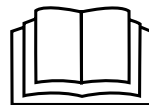


3552.., 3558..

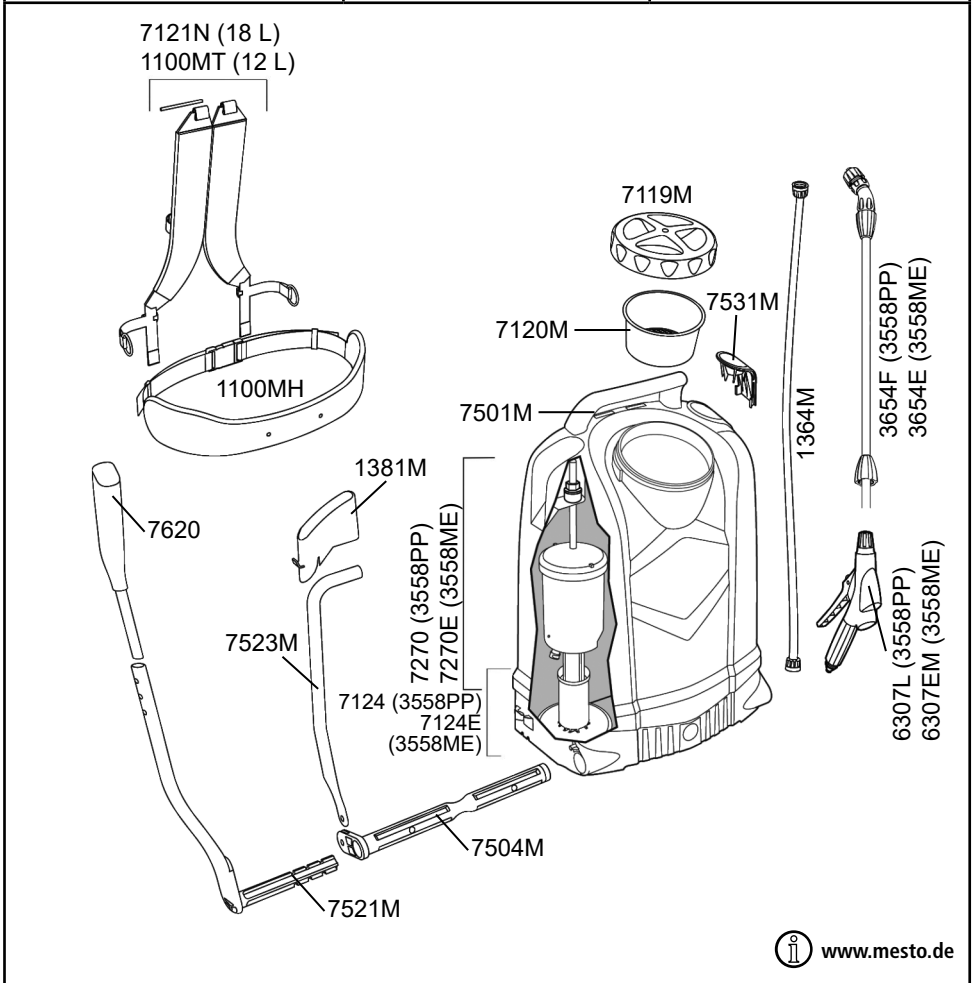


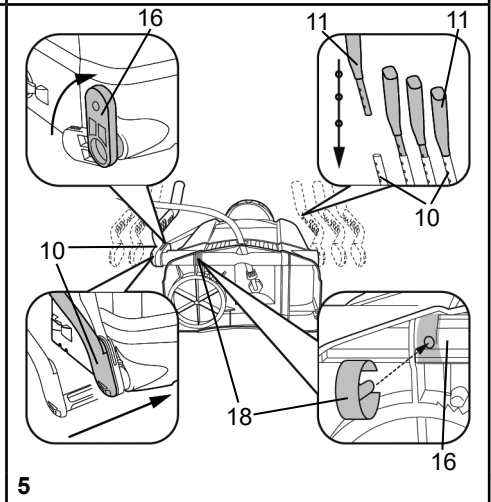
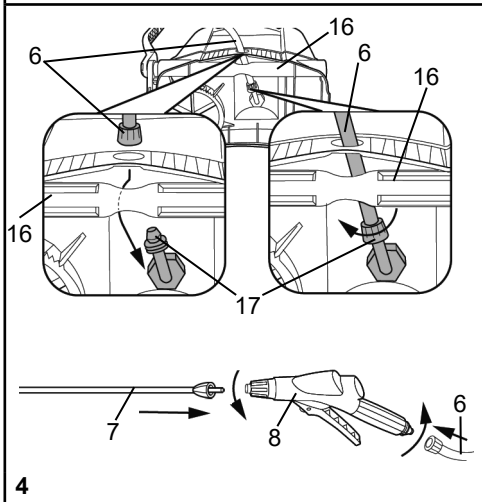
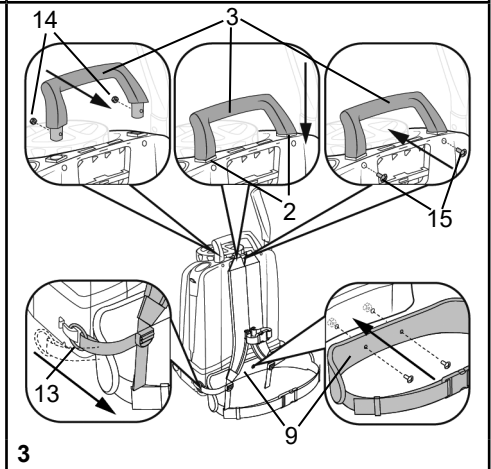
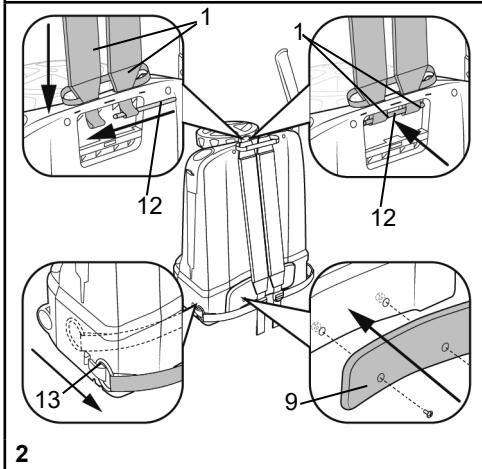
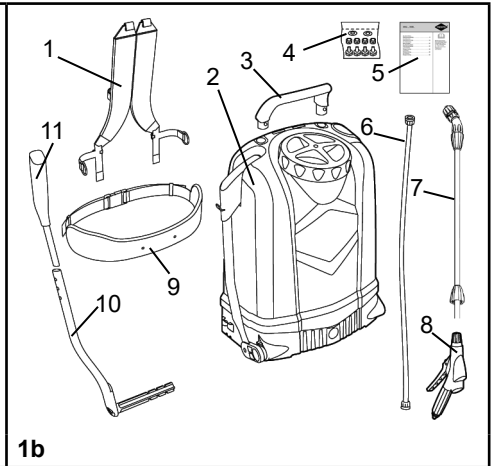
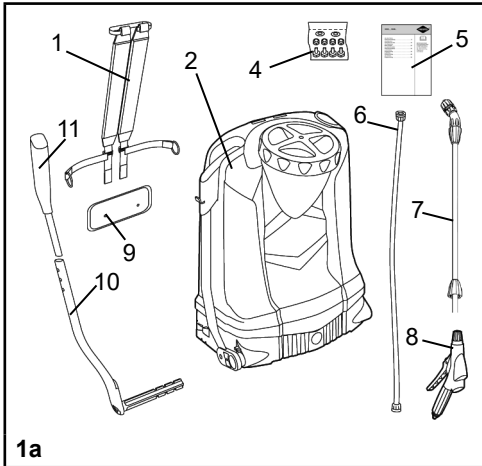
DE (DEUTSCH)	
Gebrauchsanleitung	6
EN (ENGLISH)	
Instructions for Use	14
FR (FRANÇAIS)	
Mode d'emploi	22
NL (NEDERLANDS)	
Gebruiksaanwijzing	30
S (SVENSKA)	
Brugsanvisning	38
N (NORSK)	
Bruksanvisning	46
DK (DANSK)	
Brugsanvisning	54

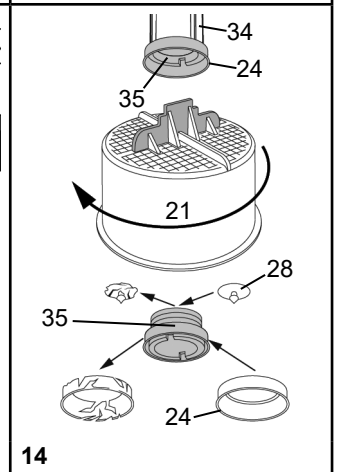
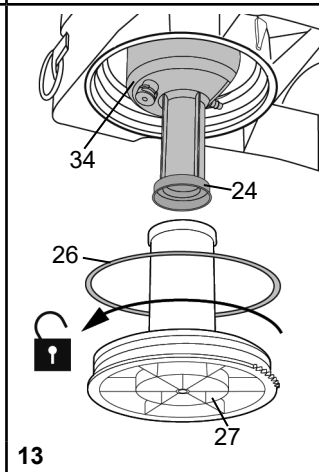
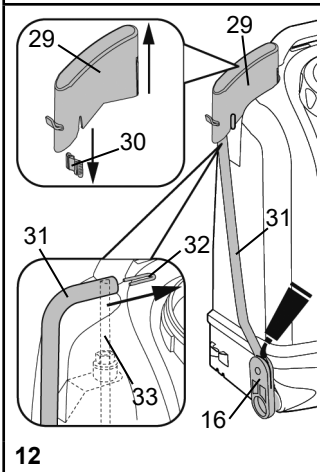
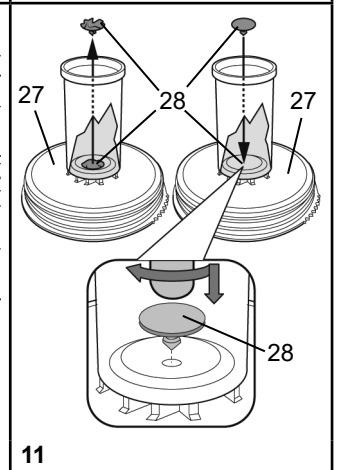
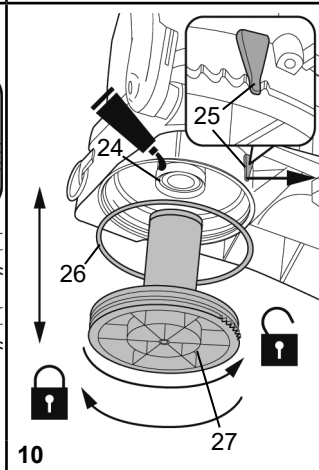
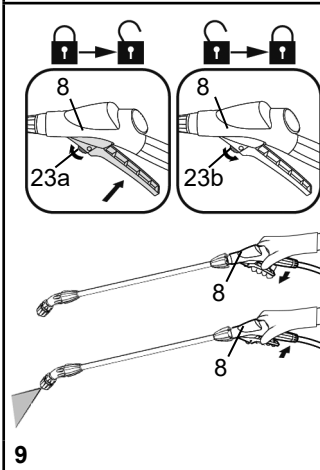
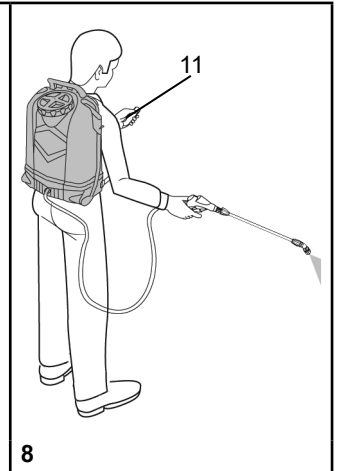
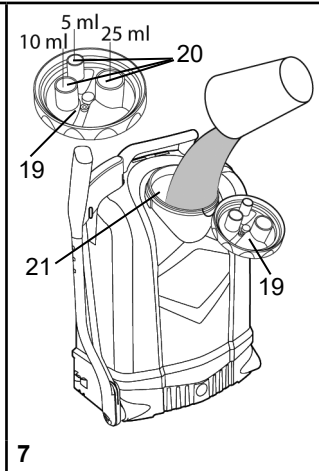
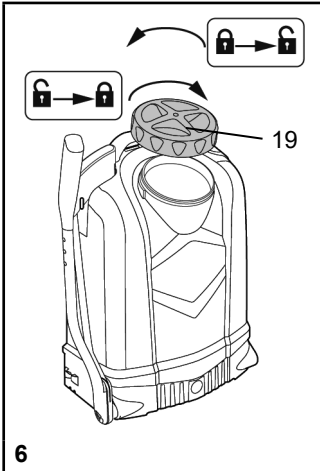


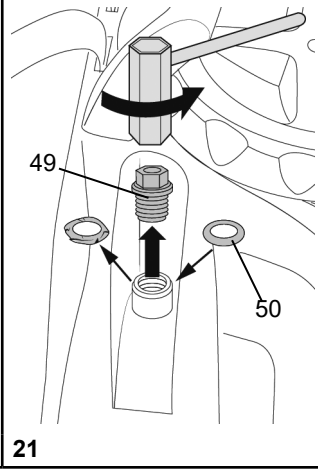
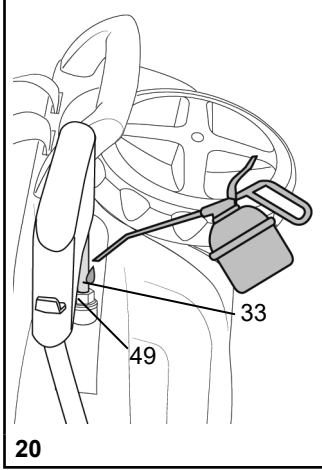
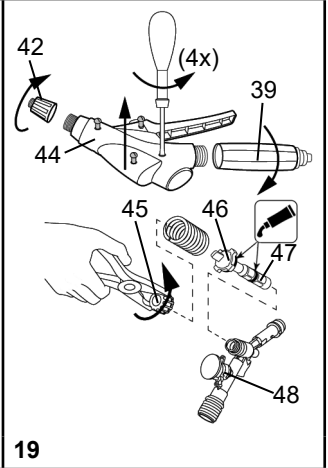
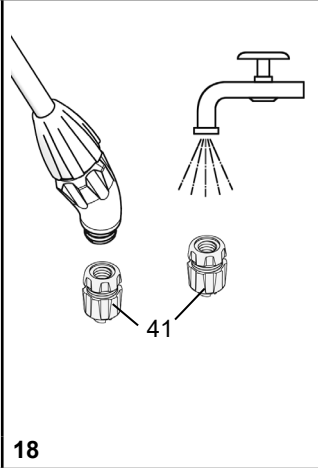
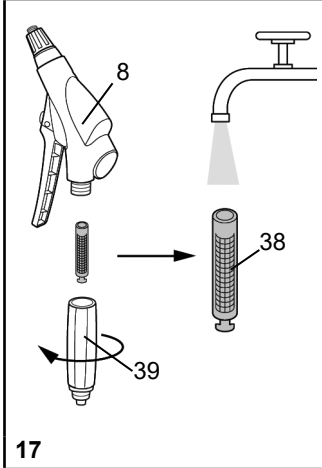
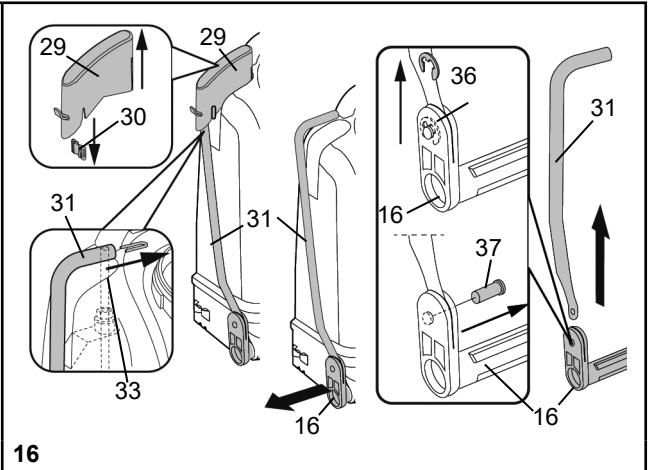
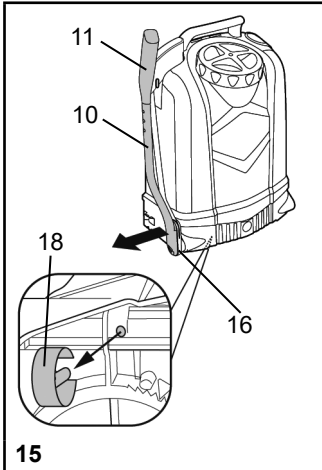
MESTO Spritzenfabrik
Ernst Stockburger GmbH
Ludwigsburger Straße 71
D-71691 Freiberg/Neckar
Tel.: +49 7141 272-0
Fax: +49 7141 272-100
info@mesto.de
www.mesto.de

Ersatzteile	Spare Parts	Pièces de Rechange
Reserve-onderdelen	Piezas de repuesto	Reservdeler
Reservdeler	Reservecele	









Herzlichen Glückwunsch

zu Ihrem neuen Qualitätsprodukt und Danke für das Vertrauen in unsere Marke. Ihre Zufriedenheit mit unserem Produkt und unserem Service ist uns sehr wichtig. Wir bitten um eine Rückmeldung, sollten Ihre Erwartungen nicht erfüllt sein. Unsere Adresse finden Sie auf der Titelseite dieser Gebrauchsanleitung.



Lesen Sie die Gebrauchsanleitung vor der Verwendung des Gerätes!

Bewahren Sie die Gebrauchsanleitung auf.

Die Gebrauchsanleitung ist ein integraler Bestandteil des Gerätes und muss bei einer Weitergabe mitgegeben werden.



Beim Arbeiten mit dem Gerät sind besondere Sicherheitsmaßnahmen notwendig.

Verwendung

Die Rückenspritzten 3552.. und 3558.. sind für das Sprühen von Reinigungs- und Desinfektionsmitteln, sowie Bauchemikalien (z. B. *Tapetenlöser*) vorgesehen. Rückenspritze 3558ME ist für das Sprühen von alkalischen Reinigungs- und Pflegemittel vorgesehen. Diese Mittel müssen vom Hersteller zur Ausbringung in Sprühgeräten freigegeben sein. Salpeter-, Essig- und Propionsäure dürfen nur in Konzentrationen bis 10 %, Phosphor- und Schwefelsäure bis 30 %, Kali- und Natronlauge bis 20 % verwendet werden.



Unsachgemäße Verwendung kann zu gefährlichen Verletzungen und Umweltschäden führen.

Beachten Sie bei jeder Anwendung die Sicherheitshinweise und -datenblätter der Mittelhersteller. Beachten Sie die angegebenen maximalen Konzentrationen für chemische Stoffe und Zubereitungen. Auf Anfrage beraten wir Sie gerne.

Beachten Sie die in Ihrem Land jeweils gültigen gesetzlichen und behördlichen Bestimmungen.

Das Gerät darf ausschließlich im Außenbereich oder in gut durchlüfteten Räumen verwendet werden. Lassen Sie sich vom Verkäufer oder einem Sachkundigen in die Bedienung des Gerätes einweisen, falls Sie zum ersten Mal damit arbeiten.

Nicht geeignet für

- Pflanzenschutzmittel
- entzündliche Flüssigkeiten
- ätzende Stoffe (*bestimmte Desinfektions- und Imprägniermittel, Säuren, Laugen*)
- ammoniakhaltige Flüssigkeiten
- Flüssigkeiten mit Temperaturen über 40 °C
- Netzmittel (*Tenside*), Lösungsmittel und lösungsmittelhaltige Flüssigkeiten, die an den verwendeten Kunststoffen Rissbildung auslösen oder fördern können.
- zähe, klebrige oder Rückstand bildende Flüssigkeiten (*Farben, Fette*)
- den Einsatz im Lebensmittelbereich

Unter keinen Umständen verwenden

- fremde Druckquellen ohne original Druckluft-Füllventil
- zur Abflammung
- zur Lagerung und Aufbewahrung von Flüssigkeiten
- als Augendusche

Sicherheit

DEUTSCH



Gerät darf nicht zum Sprühen von Pflanzenschutzmitteln eingesetzt werden.



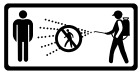
Mit dem Gerät dürfen nur geschulte, gesunde und ausgeruhte Personen arbeiten. Sie sollen nicht unter dem Einfluss von Alkohol, Drogen oder Medikamenten sein.

Kinder und Jugendliche dürfen das Gerät nicht benutzen.

Bewahren Sie das Gerät kindersicher auf.

Treffen Sie Vorsorge gegen Missbrauch bei Benutzung gefährlicher Mittel.

→ **Unfallgefahr!**



Halten Sie unbeteiligte Personen während des Sprühens fern.

Sprühen Sie niemals auf Menschen, Tiere, elektrische Geräte und Leitungen, gegen den Wind oder in Gewässer.

→ **Verletzungsgefahr!**



Tragen Sie beim Umgang mit gefährlichen Stoffen geeignete Schutzkleidung, Schutzbrille und Atemschutz nach geltenden nationalen Vorschriften.



Vermeiden Sie Zündquellen in der Umgebung.



Lassen Sie das Gerät nicht unter Druck und/oder in der Sonne stehen. Stellen Sie sicher, dass das Gerät nicht über die maximale Betriebstemperatur erwärmt wird (→ *Tabelle 1*). Schützen Sie das Gerät vor Frost und Ammoniak.



Blasen Sie Düsen, Ventile und Filter niemals mit dem Mund durch.

→ **Vergiftungsgefahr!**



Bei Glätte, Nässe, Schnee, Eis, an Hängen und bei unebenem Gelände besteht Rutsch- und Stolpergefahr.



Reparaturen oder Veränderungen am Gerät sind nicht zulässig.

Lassen Sie beschädigte oder nicht funktionsfähige Teile sofort durch unseren Service oder von uns autorisierte Servicepartner ersetzen.

Das Sicherheitsventil darf nicht unwirksam gemacht werden.

→ **Explosionsgefahr!**



Verwenden Sie nur original Ersatz- und Zubehörteile.

Für Schäden durch Verwendung von Fremdteilen übernehmen wir keine Haftung.



Beim Transport beachten: Gerät so transportieren, dass es gegen Beschädigung und Umkippen gesichert ist. Das Gerät muss drucklos sein.

→ **Explosionsgefahr!**



Sie finden die im Text genannten Abbildungen auf den Seiten 3 – 5 dieser Gebrauchsanleitung.

Lieferumfang


Tragegurt [1], Behälter [2], Tragegriff [3] (*nur bei 18 Liter Geräten*), Kleinteile-Kit [4], Gebrauchsanleitung [5], Schlauch [6], Spritzrohr [7], Abstellventil [8], Rückenpolster bzw. Hüftgurt mit Rückenpolster [9] (*nicht bei allen Modellen*), Pumphebel [10] und Griff [11]. (Abb. 1a und 1b)

Technische Daten

Gerätetyp	3552..	3558..
Max. Einfüllmenge	12 Liter	18 Liter
Max. Sprühdruck	6 bar	
Max. Betriebstemperatur	40 °C	
Leergewicht	4,5 kg	4,8 kg
Gesamtgewicht max.	16,5 kg	22,8 kg
Behälterwerkstoff	Polypropylen	
Trageweise	Rücken	
Technische Restmenge	< 0,25 Liter	< 0,27 Liter
Max. Volumenstrom	2,2 l/min bei 6 bar	


Tabelle 1

Zusammenbauen

- Fädeln Sie den Tragegurt [1] am Behälter ein. Sichern Sie ihn mit dem Metallstift [12]. (Abb. 2)
 - Befestigen Sie die Ösen [13] vom Tragegurt [1] an beiden Seiten des Behälters.
 - Befestigen Sie das Rückenpolster [9] mit 2 Schrauben (*außen*) und 2 Muttern mit *Unterscheiben (innen) am Behälter* [2]. (Abb. 2 und 3)
 - Drücken Sie 2 Muttern [14] in den Tragegriff [3] (*nur bei 18 Liter Geräten*) ein. Stecken Sie den Tragegriff ein und schrauben ihn mit 2 Schrauben [15] im Behälter [2] fest. (Abb. 3)
 - Führen Sie den Schlauch [6] in die Öffnung im Behälter-Unterteil, sowie zwischen der Welle [16] und dem Behälterboden durch. Schieben Sie den Schlauch bis zum Anschlag auf den Stutzen [17]. Ziehen Sie die Überwurfmutter fest um den Schlauch zu sichern. (Abb. 4)
 - Schieben Sie den Schlauch [6] bis zum Anschlag auf den Stutzen des Abstellventils [8]. Ziehen Sie die Überwurfmutter fest um den Schlauch zu sichern. (Abb. 4)
 - Schrauben Sie das Spritzrohr [7] auf das Abstellventil [8]. (Abb. 4)
 - Drehen Sie die Welle [16] im Uhrzeigersinn bis sie einrastet. Stecken Sie den Pumphebel [10] bis zur gewünschten Tiefe in die Welle [16] (*3 Stellungen*). (Abb. 5)
Pumphebel [10] mit Griff kann links oder rechts montiert werden.
 - Sichern Sie den Pumphebel [10] in der Welle mit dem Halteclip [18]. (Abb. 5)
 - Schieben Sie den Griff [11] bis zur gewünschten Stellung (A, B, C) in den Pumphebel [10]. (Abb. 5)
-  Stellen Sie sicher, dass der Griff im Pumphebel eingerastet ist.


Prüfen

Sichtkontrolle:

- Sind Behälter [2], Schlauch [6], Abstellventil [8] und Spritzrohr [7] mit Düse [41] unbeschädigt?
-  Achten Sie besonders auf die Verbindungen zwischen Behälter [17] - Schlauch [6] und Schlauch [6] – Abstellventil [8], sowie den Zustand des Spritzrohres [7].

Funktion:

2. Betätigen Sie den Pumphebel [11]. (Abb. 8)

 Mit dem Feststellrad [23] lässt sich der Hebel am Abstellventil [8] ver- und entriegeln. Durch das Verriegeln [23b] wird unbeabsichtigtes Sprühen verhindert.

3. Entriegeln Sie das Feststellrad [23a] und betätigen das Abstellventil [8]. (Abb. 9)

- ▶ Das Abstellventil muss öffnen und schließen.



Überprüfen Sie das Gerät regelmäßig und nach längerer Nichtbenutzung z. B. einer Winterpause.

Lassen Sie beschädigte oder nicht funktionsfähige Teile sofort durch unseren Service oder von uns autorisierte Servicepartner ersetzen.


Vorbereiten

Beachten Sie die Hinweise im Kapitel „Sicherheit“.


Das Gerät muss sich in senkrechter Stellung befinden.

Beim Füllen aus einer Wasserleitung darf die Leitung oder ein Schlauch nicht in den Behälter hineinragen.

1. Schrauben Sie den Deckel [19] vom Behälter. (Abb. 6)

 Im Deckel [19] sind Messbecher [20] integriert, die zum Ansetzen der Sprühmittel verwendet werden können. Füllen Sie 1/3 Wasser in den Behälter, dann geben Sie das Sprühmittel hinzu und füllen den Rest mit Wasser auf.

2. Füllen Sie die Sprühflüssigkeit durch das Einfüllsieb [21] in den Behälter. (Abb. 7)

 Bei 18 Liter Geräten ist die maximale Füllmenge erreicht, sobald der Flüssigkeitsspiegel im Einfüllsieb sichtbar ist.

3. Schrauben Sie den Deckel [19] auf den Behälter. (Abb. 6)

Sprühen

Beachten Sie die Hinweise im Kapitel „Sicherheit“.


Betreiben Sie das Gerät nur senkrecht bzw. steil aufrecht hängend.

Vermeiden Sie die Abdrift von Sprühtropfchen auf nicht zu behandelnde Flächen.

Achten Sie auf die Vorschriften des Mittelherstellers!

1. Setzen Sie das Gerät auf den Rücken. (Abb. 8)

2. Pumpen Sie mit Hilfe des Pumphebels [11] langsam und regelmäßig, so dass ein kontinuierlicher Sprühdruk gehalten wird. (→ Tabelle 2, Abb. 8)

 Max. Druck sollte 6 bar nicht überschreiten. Wird der max. Druck überschritten, spricht das Druckbegrenzungsventil an und lässt den Überdruck aus dem Druckkessel entweichen.



Um das Nachtropfen zu vermeiden, halten Sie beim ersten Sprühen das Spritzrohr nach oben und betätigen das Abstellventil so lange bis aus der Düse keine mit Luft vermischte Flüssigkeit mehr austritt.

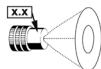
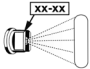

Düse					
	1.1	80015	8002, 9002	8004 (Erstausrüstung)	
Druck					
	Durchflussmenge in l/min				
2,0 bar	0,56	0,48	0,65	1,29	
6,0 bar	0,96	0,85	1,13	2,23	

Tabelle 2. Abhängigkeit: Sprühmenge – Sprühdruk

-  Wenn aus der Düse mit Luft vermischte Flüssigkeit austritt, ist der Behälter leer. Pumpen Sie spätestens nach jeder fünften Füllung das Gerät komplett leer.

Nach Gebrauch



Beachten Sie die Hinweise im Kapitel „Sicherheit“. Lassen Sie niemals Flüssigkeit im Gerät.

1. Betätigen Sie das Abstellventil [8] bis die Spritzleitung drucklos ist.
2. Schrauben Sie den Deckel [19] vom Behälter. (Abb. 6)
3. Verdünnen Sie die Restmenge zweimal hintereinander mit je 1/2 Liter Wasser und sprühen Sie diese Flüssigkeit auf die behandelte Fläche.



Sammeln und entsorgen Sie die Restmenge und den Behälter nach geltenden Gesetzen, Vorschriften und Regeln. Achten Sie auf die Vorschriften des Mittelherstellers!

4. Wischen Sie das Gerät mit einem feuchten Tuch ab.
5. Zum Austrocknen und Lagern bewahren Sie das Gerät mit abgenommenem Deckel in trockener, vor Sonnenstrahlen geschützter und frostfreier Umgebung auf.



Reinigen Sie nach Gebrauch die Schutzausrüstung und sich selbst.

Wartung und Pflege



Beachten Sie die Hinweise im Kapitel „Sicherheit“.




Nach 50-maligem Gebrauch oder bei Störungen, mindestens einmal jährlich, am günstigsten nach der Winterpause:

1. Fetten Sie die Manschette [24]. (Abb. 10)
2. Ölen Sie die Pumpenstange [33]. (Abb. 20)
3. Fetten Sie die Lagerstellen an der Welle [16]. (Abb. 12)
4. Reinigen Sie die Düse [41] und den Einsatz [40] unter fließendem Wasser ggf. mit einer Bürste. (Abb. 18)
5. Reinigen Sie den Filter [38] unter fließendem Wasser. (Abb. 17) (→ „Abstellventil auseinanderbauen“)



Beachten Sie die gesetzlichen Unfallverhütungsvorschriften Ihres Landes und überprüfen Sie das Gerät regelmäßig. Sollte es keine speziellen Regeln geben, empfehlen wir alle 2 Jahre eine äußere und alle 5 Jahre eine innere Prüfung, sowie alle 10 Jahre eine Festigkeitsprüfung, durch einen Sachkundigen durchzuführen.

Saugventil pflegen

1. Drücken Sie die Rastnase [25] aus der Rasterung. Schrauben Sie den Zylinder [27] aus dem Behälter. (Abb. 10)
2. Reinigen und ggf. tauschen Sie die Ventilscheibe [28]. (Abb. 11)
 Beim Tausch setzen Sie die neue Ventilscheibe [28] ein und drücken sie drehend mit einem Gegenstand aus Holz (z. B. Hammerstiel) in die Öffnung. (Abb. 11)
-  Um den Behälter dicht zu bekommen, achten Sie auf die richtige Positionierung des O-Ringes [26]. (Abb. 10)
-  Um die Manschette [24] nicht zu beschädigen, führen Sie den Zylinder [27] vorsichtig ein. (Abb. 10)
3. Schrauben Sie den Zylinder [27] ein bis die Rastnase [25] mindestens in den ersten Zahn der Rasterung einrastet. (Abb. 10)

Druckventil pflegen

1. Drücken Sie die Rastnase [25] aus der Rasterung. Schrauben Sie den Zylinder [27] aus dem Behälter. (Abb. 10 und 13)
2. Bauen Sie den Druckkessel [34] aus:
 - a) Entfernen Sie die Fixierung [30] und Kappe [29]. (Abb. 12)
 - b) Entfernen Sie den Bügel [32]. (Abb. 12)
 - c) Ziehen Sie den Druckkessel [34] halb aus dem Behälter. (Abb. 13)
 - d) Schrauben Sie mit Hilfe des Einfüllsiebes [21] die Druckventilschraube [35] heraus. (Abb. 14)
3. Reinigen und ggf. tauschen Sie die Druckventilscheibe [28]. (Abb. 14)
4. Reinigen und ggf. tauschen Sie die Manschette [24]. (Abb. 14)

Welle mit Zugstange ausbauen

1. Entfernen Sie den Halteclip [18]. (Abb. 15)
2. Ziehen Sie den Pumphebel [10] mit Griff [11] aus der Welle [16]. (Abb. 15)
3. Entfernen Sie die Fixierung [30] und die Kappe [29]. (Abb. 16)
4. Lösen Sie die Zugstange [31] von der Pumpenstange [33]. (Abb. 16)
5. Ziehen Sie die Welle [16] mit Zugstange [31] aus dem Behälter. (Abb. 16)
6. Entfernen Sie die Sicherungsscheibe [36] und den Bolzen [37]. (Abb. 16)
7. Trennen Sie die Zugstange [31] von der Welle [16]. (Abb. 16)

O-Ring an Pumpenstange tauschen

1. Entfernen Sie die Fixierung [30] und Kappe [29]. (Abb. 12)
2. Lösen Sie die Zugstange [31] von der Pumpenstange [33]. (Abb. 12)
3. Schrauben Sie mit Hilfe eines Zündkerzen-Schlüssels die Führungsbuchse [49] heraus. (Abb. 21)
4. Tauschen Sie den O-Ring [50] aus. (Abb. 21)

Abstellventil auseinanderbauen

1. Schrauben Sie den Handgriff [39] vom Abstellventil ab. (Abb. 19)
2. Schrauben Sie den Adapter [42] ab. (Abb. 19)
3. Lösen Sie die 4 Schrauben und ziehen die Halbschalen [44] auseinander. (Abb. 19)
4. Schrauben Sie die Verschlusskappe [45] vom Ventilkörper [48] ab. (Abb. 19)
5. Ziehen Sie den Druckbolzen [46] aus dem Ventilkörper [48]. (Abb. 19)

Störungen



Verwenden Sie nur original Ersatz- und Zubehörteile.

Störung	Ursache	Abhilfe
Im Gerät baut sich kein Druck auf. Pumphebel mit Griff [11] lässt sich auffällig leicht bewegen.	Manschette [24] defekt.	Manschette tauschen. (Abb. 14)
	Fremdkörper verhindert das Schließen der Ventilscheibe [28]	Saug- oder Druckventil reinigen (Abb. 11 und 14)
	Ventilscheibe [28] des Saug- oder Druckventils defekt.	Ventilscheibe tauschen. (Abb. 11 und 14)
Pumphebel mit Griff [11] wird nach unten gezogen.	Saugventil [27] verklebt.	Saugventil reinigen. (Abb. 11)
Pumphebel mit Griff [11] wird nach oben gedrückt.	Fremdkörper verhindert das Schließen des Druckventils [35] oder Ventilscheibe [28] defekt.	Druckventil reinigen oder Ventilscheibe tauschen. (Abb. 14)
Pumphebel mit Griff [11] blockiert oder lässt sich nur schwer nach unten bewegen.	Manschette [24] und/oder Führungsbuchse [49] nicht geschmiert.	Manschette und/oder Führungsbuchse schmieren (Abb. 10, 20)
	Druckventil [35] verschmutzt.	Druckventil reinigen. (Abb. 14)
	Filter [38] oder / und Düse [41] verstopft.	Filter (Abb. 17) oder / und Düse (Abb. 18) reinigen.
Nur Strahl, keine Zerstäubung.	Düse [41] verschmutzt.	Düse reinigen (Abb. 18)
Flüssigkeit tropft von der Düse.	Fremdkörper in der Düse [41] oder / und dem Einsatz [40].	Düse oder / und Einsatz reinigen.
Gerät sprüht nur beim Pumpen.	Druckkessel [34] voll mit Flüssigkeit gefüllt.	Gerät komplett leer pumpen. Nach spätestens 5 Füllungen wiederholen.
Abstellventil schließt nicht. Flüssigkeit tritt ohne Betätigung des Pumphebels aus.	O-Ring [47] des Druckbolzens [46] nicht gefettet. O-Ring [47] defekt	O-Ring des Druckbolzens fetten. (Abb. 19) Druckbolzen oder O-Ring erneuern. (→ „Abstellventil auseinanderbauen“)

Kontaktadresse für weitere Infos → siehe Titelseite.

Garantie

Wir garantieren, dass ab dem Zeitpunkt des Ersterwerbs für den Zeitraum der jeweilig gültigen gesetzlichen Gewährleistungspflicht (max. 3 Jahre) dieses Gerät keine Material- und Verarbeitungsfehler aufweist. Sollten sich während der Garantiezeit Mängel herausstellen, wird der Hersteller oder der Distributor in Ihrem Land ohne Berechnung der Arbeits- und Materialkosten das Gerät reparieren oder (nach Ermessen des Herstellers) es selbst oder seine schadhafte Teile ersetzen. In so einem Fall bitten wir um unverzügliche Kontaktaufnahme mit uns. Wir benötigen die Rechnung oder den Kaufbeleg über den Erwerb des Gerätes. Ausgenommen von der Garantie sind Verschleißteile (Dichtungen, O-Ringe, Manschette usw.) und Defekte, die auf Grund unsachgemäßen Gebrauchs und höherer Gewalt aufgetreten sind.

Konformitätserklärung

gemäß EG-Richtlinie Maschinen 2006/42/EG, Anhang II, Nr. 1A.

Angewandte Normen:

DIN EN ISO 19932-1: 2013

DIN EN ISO 19932-2: 2014

Wir, die MESTO Spritzenfabrik Ernst Stockburger GmbH, Ludwigsburger Straße 71, D-71691 Freiberg,

erklären in alleiniger Verantwortung, dass die Geräte der Baureihe 3552.., 3558.. in der gelieferten Ausführung allen einschlägigen Bestimmungen der Richtlinie 2006/42/EG entsprechen.

Rolf Rehkugler ist bevollmächtigt die technischen Unterlagen zusammenzustellen.

Freiberg, 01.03.2019



Bernd Stockburger – Geschäftsführer –

Die Angaben und Abbildungen in dieser Gebrauchsanleitung dienen nur zur Orientierung und sind in keiner Weise bindend. Der Hersteller behält sich das Recht vor, wenn er es für erforderlich hält, Änderungen oder Verbesserungen an den Produkten vorzunehmen, ohne Kunden, die ein ähnliches Modell besitzen, darüber informieren zu müssen.

Welcome and congratulations

on purchasing your new quality product. Thank you for the trust you have shown in our brand. Your satisfaction with our product and services is very important to us. Please contact us if your expectations are not met. You will find our address on the title page of these instructions for use.



Make certain to read the instructions for use before using the device!
Keep the instructions for use in a safe place where they can be easily found. The instructions for use are an integral part of the device and must be enclosed when the device is passed on. Particular safety measures are required when working with the device.



Usage

The backpack spraying devices 3552 and 3558..are designed for the spraying of cleaning and disinfecting agents and of building chemicals, such as for example wall paper solutizer. The backpack spraying devices 3558ME are designed for the spraying of alkaline detergents and care products. The manufacturer of the spraying agents has to approve that they can be applied with sprayers.

Nitric acid, acetic acid and propionic acid must only be used in concentrations of up to 10 %, phosphoric acid and sulphuric acid in a concentration of up to 30 %, and potassium hydroxide solution and caustic soda in a concentration of up to 20 %.



Improper use may result in dangerous injuries and environmental damage.

Follow the safety notices and data sheets of the substance manufacturers before each application. Observe the specified maximum concentrations for chemical substances and preparations. We will be happy to advise you on what best suits your needs.

Observe the legal and statutory regulations applicable in your country.

The device may be used outdoors or in well ventilated rooms only. Have the salesperson or an expert show you how to operate the device if you are working with it for the first time.

Not suitable for

- plant protection products
- inflammable liquids
- corrosive substances (*certain disinfecting and impregnating agents, acids and bases*)
- liquids containing ammonia
- liquids at temperatures above 40 °C (104° F)
- wetting agents (*surfactants*), solvents, and liquids containing solvents which can cause or promote cracking in the applied plastics
- viscous or sticky liquids or liquids that form residues (*dyes, greases*)
- use in applications for foodstuffs

Under no circumstances should you use

- external sources of pressure without original compressed air filling valve
- for flaming
- for storing and holding liquids
- as an eyewash

Safety



Devices may not be used for spraying plant protection liquids.



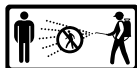
Only trained, healthy and rested people may work with the device. You should not be under the influence of alcohol, drugs or medication.

Children and adolescents must not use the device

Keep the spraying devices safe from access to children.

Take precautions to prevent hazardous substances from being misused.

→ **Accident risk!**



Keep bystanders away during spraying.

Never spray on people, animals, electrical devices and lines, into the wind, or into bodies of water.

→ **Risk of injury!**



Wear appropriate protective clothing, goggles and respiratory protection in line with the applicable national regulations when working with hazardous substances.



Avoid ignition sources in the environment.



Do not allow the device to remain under pressure and/or exposed directly to sunlight. Make certain the device is not heated beyond the maximum operating temperature. (→ *Table 1*).

Protect the device from frost and ammonia.



Never blow through the nozzles or valves with your mouth.

→ **Risk of poisoning!**



There is a risk of slipping or tripping on smooth or wet surfaces, snow, ice, on slopes and on uneven terrain.



Repairs and modifications to the device are not permitted.

Have damaged parts or parts that do not work properly repaired immediately by our customer service department or by service partners authorized by us.

The effect of the safety valve must not be bypassed or made inoperative.

→ **Explosion hazard!**



Use only original spare and accessory parts.

We cannot assume any liability resulting from the use of third-party parts.



Points to note when transporting the device: Transport the device in such a way that it is protected against damage and tipping. All excess pressure must be released from the device.

→ **Explosion hazard!**



You will find the illustrations referred to above in the pages 3 – 5 of these instructions for use.

Scope of delivery



Carrying strap [1], tank [2], carrying handle [3] (*for 18 liter devices only*), small parts kit [4], instructions for use [5], hose [6], spray wand [7], shut-off valve [8], back cushion or hip belt with back cushion [9] (*not for all models*), pump lever [10] and handle [11]. (Figs. 1a and 1b)

Technical data

Type of device	3552..	3558..
Max. filling amount	12 liters (3.17 US gallons)	18 liters (4.76 US gallons)
Max. spraying pressure	6 bar (88 psi)	
Max. operating temperature	40 °C (104 °F)	
Net weight	4.5 kg (9.92 lbs)	4.8 kg (10.58 lbs)
Gross weight max.	16.5 kg (9.92 lbs)	22.8 kg (50.27 lbs)
Tank material	Polypropylene	
Where device is carried	Back	
Technical residual quantity	< 0.25 liters (0.07 US gallons)	< 0.27 liters (0.07 US gallons)
Max. volume flow	2.2 l/min (0.58 gal/min) at 6 bar (88 psi)	


Table 1

Assembly

1. Fasten the carrying strap [1] to the tank. Secure it with the metal pin [12]. (Fig. 2)
 2. Attach the eyes [13] on the carrying strap [1] to both sides of the tank.
 3. Attach the back cushion [9] to the tank using 2 bolts (*outside*) and 2 nuts with washers (*inside*) [2]. (Figs. 2 and 3)
 4. Press the 2 nuts [14] into the carrying handle [3] (*for 18 liter devices only*).
Insert the carrying handle and screw tight with the 2 screws [15] in the tank [2]. (Fig. 3)
 5. Feed the hose [6] through the opening in the lower part of the tank as well as between the shaft [16] and tank base. Push the hose all the way onto the connecting piece [17].
Tighten the union nut to secure the hose. (Fig. 4)
 6. Push the hose [6] all the way onto the connecting piece of the shut-off valve [8]. Tighten the union nut to secure the hose. (Fig. 4)
 7. Screw the spray wand [7] onto the shut-off valve [8]. (Fig. 4)
 8. Turn the shaft [16] clockwise until it engages. Insert the pump lever [10] to the required depth into the shaft [16] (3 positions). (Fig. 5)
-  Pump lever [10] with handle can be fitted on the left or right.
9. Secure the pump lever [10] in the shaft using the retaining clip [18]. (Fig. 5)
 10. Push the handle [11] to the required position (A, B, C) into the pump lever [10]. (Fig. 5)
-  Ensure that the handle is locked in place in the pump lever.


Checks

Visual inspection:

1. Are tank [2], hose [6], shut-off valve [8] and spray wand [7] with nozzle [41] undamaged?
-  Pay special attention to the connections between the tank [17] – hose [6] and the hose [6] – shut-off valve [8] and to the condition of the spray wand [7].

Function:

2. Activate the pump lever [11]. (Fig. 8)

 The wheel lock [23] can be used to lock and unlock the lever on the shut-off valve [8]. Locking the lever [23b] prevents unintentional spraying.

3. Unlock the wheel lock [23a] and activate the shut-off valve [8]. (Fig. 9)

► The shut-off valve must open and close.



Check the device regularly and after a longer period of non-use, e.g. a winter break. Have damaged parts or parts that do not work properly repaired immediately by our customer service department or by service partners authorized by us.


Preparation

Observe the instructions in the section entitled „Safety“.


The device must be in an upright position.

If filling the tank from a water line, ensure that the line or a hose does not project into the tank.

1. Screw the cover [19] off the tank. (Fig. 6)

 Measuring cups [20] are integrated in the cover [19] and can be used to prepare the spraying agent. Fill the tank 1/3 with water, pour in the spraying agent and then fill up with water.

2. Pour the spray liquid through the filling strainer [21] into the tank. (Fig. 7)

 In the case of 18 liter devices the maximum filling quantity is reached as soon as the liquid level can be seen in the filling strainer.

3. Screw the cover [19] onto the tank. (Fig. 6)

Spraying

Observe the instructions in the section entitled “Safety”.


Operate the device only while it is vertical or suspended upright and nearly vertical.

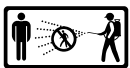
Avoid allowing drops of spray to drift onto areas that are not being treated.

Observe the instructions of the spray product manufacturer!

1. Place the device on its back. (Fig. 8)

2. Using the pump lever [11], pump slowly and regularly to maintain a continuous spraying pressure. (→ Table 2, Fig. 8)

 Max. pressure should not exceed 6 bar. If the maximum pressure is exceeded, the pressure relief valve will actuate and release the excess pressure from the pressure vessel.



To prevent dripping, hold the spray wand up when first spraying and activate the shut-off valve until no more liquid mixed with air is emerging from the nozzle.

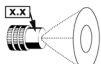
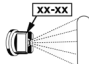

Nozzle				
	1.1	80015	8002, 9002	8004 (Basic equipment)
Pressure	Flow rate in l/min			
2.0 bar (29.0 psi)	0.56	0.48	0.65	1.29
6.0 bar (87.0 psi)	0.96	0.85	1.13	2.23

Table 2. Dependence: Spraying rate – spraying pressure

-  If liquid mixed with air emerges from the nozzle, the tank is empty.
Pump the device completely empty after each fifth filling at the latest.

After Usage



Observe the instructions in the section entitled "Safety".
Never leave liquid in the device.

1. Activate the shut-off valve [8] until the spray line is depressurized.
2. Screw the cover [19] off the tank. (Fig. 6)
3. Dilute the remaining quantity twice in a row with 1/2 liter of water each time and spray the resulting liquid onto the treated area.



Collect and dispose of the residual liquid and the tank according to all applicable laws, requirements and regulations.
Follow the instructions of the spray product manufacturer!

4. Wipe off the device with a moist cloth.
5. For drying and storing the device, remove the cover and keep the device in a dry place protected from sunlight and freezing temperatures.



Clean the protective equipment and yourself every time after usage.

Care and maintenance



Observe the instructions in the section entitled "Safety".

After using the device 50 times or if the device malfunctions, at least once a year, preferably after the winter break:




1. Grease the diaphragm [24]. (Fig. 10)
2. Oil the pump rod [33]. (Fig. 20)
3. Grease the bearings on the shaft [16]. (Fig. 12)
4. Clean the nozzle [41] and the insert [40] under running water. If required use a brush. (Fig. 18)
5. Clean the filter [38] under running water. (Fig. 17) (→ „Disassembling the shut-off valve“)



Observe the legal requirements of your country for accident prevention and check the device in regular intervals.

Unless otherwise specified, we recommend that an expert carries out an external test every 2 years and an internal test every 5 years as well as a strength test every 10 years.

Maintaining the intake valve

1. Press the catch [25] out of the notch. Screw the cylinder [27] out of the tank. (Fig. 10)
2. Clean and, if required, replace the valve disc [28]. (Fig. 11)
 When replacing the valve disc, insert the new valve disc [28] and press and turn it into the opening, using a wooden object (e.g. hammer shaft). (Fig. 11)
-  To seal the tank, ensure that the O-ring [26] is correctly positioned. (Fig. 10)
-  To prevent damage to the diaphragm [24], carefully insert the cylinder [27]. (Fig. 10)
3. Screw in the cylinder [27] until the catch [25] engages in the first tooth of the notch. (Fig. 10)

Maintaining the pressure valve

1. Press the catch [25] out of the notch. Screw the cylinder [27] out of the tank. (Figs. 10 and 13)
2. Remove the pressure vessel [34]:
 - a) Remove the fixing [30] and cap [29]. (Fig. 12)
 - b) Remove the U-bolt [32]. (Fig. 12)
 - c) Pull the pressure vessel [34] half out of the tank. (Fig. 13)
 - d) Using the filling strainer [21], unscrew the pressure valve screw [35]. (Fig. 14)
3. Clean and, if required, replace the pressure valve disc [28]. (Fig. 14)
4. Clean and, if required, replace the diaphragm [24]. (Fig. 14)

Removing the shaft and pull rod

1. Remove the retaining clip [18]. (Fig. 15)
2. Pull the pump lever [10] and handle [11] out of the shaft [16]. (Fig. 15)
3. Remove the fixing [30] and the cap [29]. (Fig. 16)
4. Detach the pull rod [31] from the pump rod [33]. (Fig. 16)
5. Pull the shaft [16] and pull rod [31] out of the tank. (Fig. 16)
6. Remove the lock washer [36] and the bolt [37]. (Fig. 16)
7. Separate the pull rod [31] from the shaft [16]. (Fig. 16)

Replacing the O-ring on the pump rod

1. Remove the fixing [30] and cap [29]. (Fig. 12)
2. Detach the pull rod [31] from the pump rod [33]. (Fig. 12)
3. Using a spark plug wrench, unscrew the guide bush [49]. (Fig. 21)
4. Replace the O-ring [50]. (Fig. 21)

Disassembling the shut-off valve

1. Unscrew the handgrip [39] from the shut-off valve. (Fig. 19)
2. Unscrew the adapter [42]. (Fig. 19)
3. Loosen the 4 screws and pull the half shells [44] apart. (Fig. 19)
4. Unscrew the locking cap [45] from the valve body [48]. (Fig. 19)
5. Pull the pressure bolt [46] out of the valve body [48]. (Fig. 19)

Faults



Use only original spare and accessory parts.

Fault	Cause	Remedy
No pressure builds up in the device.	Diaphragm [24] is defective.	Replace the diaphragm. (Fig. 14)
Pump lever with handle [11] can be moved very easily.	Foreign object prevents the valve disc [28] from closing	Clean intake or pressure valve (Figs. 11 and 14)
	Valve disc [28] of the intake or pressure valve defective.	Replace valve disc. (Figs. 11 and 14)
Pump lever with handle [11] is pulled downwards.	Intake valve [27] sticking.	Clean intake valve. (Fig. 11)
Pump lever with handle [11] is pulled upwards.	Foreign object prevents closure of the pressure valve [35] or defective valve disc [28].	Clean pressure valve or replace valve disc. (Fig. 14)
Pump lever with handle [11] locked or can be moved downwards with difficulty only.	Diaphragm [24] and/or guide bush [49] not lubricated.	Lubricate diaphragm and/or guide bush (Figs. 10, 20)
	Pressure valve [35] dirty.	Clean pressure valve. (Fig. 14)
	Filter [38] and / or nozzle [41] blocked.	Clean filter (Fig. 17) and / or nozzle (Fig. 18).
Only a jet emerges, there is no atomization.	Nozzle [41] dirty.	Clean nozzle (Fig. 18)
Liquid dripping from the nozzle.	Foreign object in the nozzle [41] or / and the insert [40].	Clean nozzle and / or insert.
Device sprays only when pumped.	Pressure vessel [34] completely filled with liquid.	Pump device completely empty. Repeat after 5 fillings at the latest.
The shut-off valve does not close. Liquid comes out without the pump lever being activated.	O-ring [47] of the pressure bolt [46] not greased. O-ring [47] defective.	Grease the O-ring of the pressure bolt. (Fig. 19) Replace pressure bolt or O-ring. (→ „Disassembling the shut-off valve“)

Contact address for additional information → see title page.

Warranty

We guarantee that from the time it is first purchased for a period of the legally valid required warranty period (maximum 3 years) this device will not exhibit any material or processing errors. If defects are discovered during the warranty period, the manufacturer or the distributor in your country will repair the device without charging for the labor or material or (at the discretion of the manufacturer) replace the device itself or its defective parts. If such defects are discovered, please contact us immediately. We require the invoice or cash register receipt for purchase of the device. The warranty does not include wearing parts (seals, O-rings, diaphragm, etc.) or defects, which have occurred due to improper use or unforeseeable circumstances.

Declaration of Conformity

according to EC Machinery Directive 2006/42/EC, Appendix II, No. 1A.

Applicable standards:

DIN EN ISO 19932-1: 2013

DIN EN ISO 19932-2: 2014

We, MESTO Spritzenfabrik Ernst Stockburger GmbH, Ludwigsburger Straße 71,
D-71691 Freiberg,

declare under our sole responsibility that the devices of the series 3552..., 3558..., as supplied, meet all the relevant requirements of Directive 2006/42/EC.

Rolf Rehkugler is authorized to compile the technical documentation.

Freiberg, 01.03.2019



Bernd Stockburger – Managing Director –

The data and illustrations in these instructions for use are for orientation only and not binding in any way. The manufacturer reserves the right to make changes or improvements to the products if these are considered appropriate without having to notify customers owning a similar model about this fact.

Toutes nos félicitations

pour l'achat de votre nouveau produit de qualité et tous nos remerciements pour la confiance que vous accordez à notre marque.

Votre satisfaction en ce qui concerne notre produit et notre service est très importante pour nous.

Nous vous serions reconnaissants de nous informer si vos attentes devaient être déçues.

Vous trouverez notre adresse sur la page de garde de ce mode d'emploi.



Lisez le mode d'emploi avant d'utiliser l'appareil !

Conservez soigneusement le mode d'emploi.

Le mode d'emploi fait partie intégrante de l'appareil et doit donc être transmis en cas de cession. Des mesures de sécurité particulières sont nécessaires lors du travail avec l'appareil.



Utilisation

Les pulvérisateurs à dos 3552.. et 3558.. sont destinés à la pulvérisation de produits de nettoyage et de désinfection, ainsi que de produits chimiques de construction (*p. ex. produits de décollement de papiers peints*). Le pulvérisateur à dos 3558ME est destiné à la pulvérisation de produits de nettoyage et d'entretien alcalins. Les produits doivent être approuvés par le fabricant pour l'application à l'aide de pulvérisateurs.

Les acides nitrique, acétique et propionique peuvent uniquement être utilisés à une concentration jusqu'à 10 %, l'acide phosphorique et l'acide sulfurique jusqu'à 30 %, la lessive de potasse et la lessive caustique jusqu'à 20 %.



Une utilisation inappropriée peut conduire à de graves blessures et des dommages environnementaux.

Respectez les consignes de sécurité et les fiches de données de sécurité des fabricants des différentes substances à chaque utilisation. Respectez les concentrations maximales indiquées pour les substances chimiques et les préparations. Si vous le souhaitez, nous nous ferons un plaisir de vous conseiller.

Respectez les dispositions légales et officielles en vigueur dans votre pays respectif.

L'appareil doit être utilisé uniquement à l'extérieur ou dans des locaux bien ventilés. S'il s'agit de la première fois que vous utilisez un tel appareil, faites-vous expliquer son fonctionnement par le vendeur ou un spécialiste.

Ne convient pas pour

- Produits phytosanitaires
- des liquides inflammables
- les substances corrosives (*certaines désinfectants et imprégnants, acides, bases*)
- les liquides contenant de l'ammoniaque
- des liquides à des températures supérieures à 40 °C
- agents mouillants (*agents tensioactifs*), solvants et liquides contenant des solvants pouvant provoquer ou favoriser la formation de fissures sur les matières plastiques utilisées.
- des liquides visqueux, collants ou formant des résidus (*peintures, graisses*)
- l'utilisation dans le domaine alimentaire

N'utiliser en aucun cas

- sources de pression externes sans soupape de remplissage d'air comprimé d'origine
- pour le flambage
- pour le stockage et la conservation de liquides
- comme douche oculaire

Sécurité



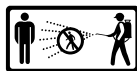
Les appareils ne peuvent être utilisés pour la pulvérisation de pesticides.



Seules des personnes formées, en bonne santé et bien reposées doivent travailler avec l'appareil. Elles ne doivent pas se trouver sous l'influence de l'alcool, de drogues ou de médicaments. Les enfants et les jeunes ne doivent pas utiliser l'appareil.

Conservez le pulvérisateur hors de portée des enfants. Prenez des mesures préventives contre l'usage abusif lors de l'utilisation de produits dangereux.

→ **Risque d'accident !**



Tenir les personnes non concernées à l'écart lors de la pulvérisation.

Ne pulvérisez jamais en direction de personnes, d'animaux, d'appareils et de lignes électriques, contre le vent ou dans les eaux de surface.

→ **Risque de blessures !**



Lors de la manipulation de substances dangereuses, portez des vêtements et lunettes de protection ainsi qu'une protection respiratoire conformément aux dispositions nationales en vigueur.



Éviter les sources d'inflammation à proximité.



Ne laissez pas l'appareil sous pression et/ou au soleil. Assurez-vous que l'appareil n'est pas échauffé au-delà de la température maximale de service (→ *Tableau 1*). Protégez l'appareil du gel et de l'ammoniaque.



Ne soufflez jamais dans les buses ou les soupapes avec la bouche.

→ **Risque d'empoisonnement !**



Il existe un risque de glissades et de chutes en cas de verglas, de pluie, de neige, de glace, sur les pentes et les terrains accidentés.



Toute réparation ou modification sur l'appareil n'est pas autorisée.

Faites immédiatement remplacer les pièces endommagées ou qui ne sont plus opérationnelles par notre service après-vente ou par un partenaire de maintenance autorisé.

La soupape de sécurité ne peut pas être mise hors fonction.

→ **Risque d'explosion !**



N'utilisez que des pièces de rechange et des accessoires d'origine.

Nous déclinons toute responsabilité en cas d'utilisation de pièces d'autres fabricants.



À observer lors de son transport : Transporter l'appareil de manière à éviter tout endommagement ou tout renversement. L'appareil doit être sans pression.

→ **Risque d'explosion !**



Les figures mentionnées dans le texte sont situées dans les pages 3 – 5 de ce mode d'emploi.

Etendue de la livraison



Sangle de transport [1], réservoir [2], poignée de transport [3] (*appareils 18 litres uniquement*), kit petits accessoires [4], mode d'emploi [5], tuyau [6], tube de pulvérisation [7], soupape d'arrêt [8], matelassage dorsal ou ceinture avec matelassage dorsal [9] (*seulement certains modèles*), levier de pompe [10] et poignée [11]. (Fig. 1a et 1b)

Caractéristiques techniques

Type d'appareil	3552..	3558..
Quantité de remplissage max.	12 litres	18 litres
Pression de pulvérisation max.	6 bars	
Température de service max.	40 °C	
Poids à vide	4,5 kg	4,8 kg
Poids total max.	16,5 kg	22,8 kg
Matériau du réservoir	Polypropylène	
Mode de transport	Au dos	
Quantité résiduelle	< 0,25 litres	< 0,27 litres
Débit vol. max.	2,2 l/min à 6 bars	


Tableau 1

Assemblage

- Fixez la sangle de transport [1] au récipient. Sécurisez-la à l'aide de la cheville métallique [12]. (fig. 2)
- Fixez les crochets [13] de la sangle de transport [1] sur chaque côté du réservoir.
- Fixez le matelassage dorsal [9] avec 2 vis (*extérieur*) et 2 écrous avec rondelle (*intérieur*) sur le réservoir [2]. (Fig. 2 et 3)
- Pressez les 2 écrous [14] dans la poignée de transport [3] (*appareils 18 litres seulement*). Fixez la poignée de transport et vissez-le fermement sur le réservoir [2] avec 2 vis [15]. (Fig. 3)
- Insérez le tuyau [6] dans l'ouverture du fond du réservoir ainsi qu'entre l'arbre [16] et le fond du réservoir. Poussez le tuyau à fond sur la tubulure [17]. Serrez fermement l'écrou-raccord pour sécuriser le tuyau. (fig. 4)
- Poussez le tuyau [6] à fond sur la tubulure de la soupape d'arrêt [8]. Serrez fermement l'écrou-raccord pour sécuriser le tuyau. (fig. 4)
- Vissez le tube de pulvérisation [7] sur la soupape d'arrêt [8]. (fig. 4)
- Tournez l'arbre [16] dans le sens horaire jusqu'à l'encliquetage. Insérez le levier de pompe [10] jusqu'à la profondeur voulue dans l'arbre [16] (3 positions). (Fig. 5)
-  Le levier de pompe [10] avec la poignée peut être monté à droite ou à gauche.
- Sécurisez le levier de pompe [10] dans l'arbre à l'aide du clip de maintien [18]. (fig. 5)
- Insérez la poignée [11] dans la position souhaitée (A, B, C) dans le levier de pompe [10]. (fig. 5)
-  Assurez-vous que la poignée est bien encliquetée dans le levier de pompe.


Contrôle

Contrôle visuel :

- Le réservoir [2], le flexible [6], la soupape d'arrêt [8] avec le tube de pulvérisation [7] avec buse [41] sont-ils intacts ?
-  Veillez en particulier aux connexions entre le réservoir [17] – flexible [6] et flexible [6] – la soupape d'arrêt [8], ainsi qu'à l'état du tube de pulvérisation [7].

Fonctionnement :

2. Actionnez le levier de la pompe [11]. (fig. 8)

 La molette de blocage [23] permet de verrouiller et déverrouiller le levier sur la soupape d'arrêt [8]. Le blocage [23b] empêche une pulvérisation non intentionnelle.

3. Déverrouillez la molette de blocage [23a] et actionnez la soupape d'arrêt [8]. (fig. 9)

▶ La soupape d'arrêt doit s'ouvrir et se fermer.




Vérifiez l'appareil à intervalles réguliers et si vous ne l'avez pas utilisé depuis longtemps, par ex. pendant l'hiver.

Faites immédiatement remplacer les pièces endommagées ou qui ne sont plus opérationnelles par notre service après-vente ou par un partenaire de maintenance autorisé.


Préparation

Respectez les indications du chapitre « Sécurité ». L'appareil doit être placé à la verticale. Lors du remplissage à partir d'une conduite d'eau, la conduite ou le flexible ne doit pas pénétrer dans le réservoir.

1. Dévissez le couvercle [19] du réservoir. (fig. 6)

 Des gobelets gradués [20] sont intégrés au couvercle [19] pour le mélange des produits de pulvérisation. Remplissez le réservoir à 1/3 d'eau, puis ajoutez le produit de pulvérisation et complétez avec de l'eau.

2. Faites l'appoint de liquide de pulvérisation dans le réservoir via le tamis de remplissage [21]. (fig. 7)

 Dans les appareils de 18 litres, le volume de remplissage maximum est atteint lorsque le niveau de liquide est visible dans le tamis de remplissage.

3. Vissez le couvercle [19] sur le réservoir. (fig. 6)

Pulvérisation


Respectez les indications du chapitre « Sécurité ».

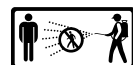
Utilisez l'appareil uniquement debout ou accroché pratiquement à la verticale.

Évitez le déportement de gouttelettes de pulvérisation vers des surfaces qui ne doivent pas être traitées. Respectez les prescriptions du fabricant du produit !

1. Placez l'appareil sur le dos. (fig. 8)

2. Pompez lentement et avec régularité à l'aide du levier de pompe [11] pour maintenir une pression de pulvérisation continue. (→ Tableau 2, Fig. 8)

 La pression max. ne doit pas dépasser 6 bars. Si la pression max. est dépassée, la soupape limitatrice de pression se déclenche et évacue la surpression de la cuve sous pression.



Afin d'éviter que des gouttes ne continuent de couler de l'appareil, maintenez le tube de pulvérisation vers le haut lors de la première pulvérisation et actionnez la soupape d'arrêt jusqu'à ce qu'il ne sorte plus d'air mélangé à du liquide de la buse.

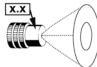
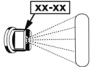

Buse				
	1.1	80015	8002, 9002	8004 (premier équipement)
Pression				
	Débit en l/min			
2,0 bars	0,56	0,48	0,65	1,29
6,0 bars	0,96	0,85	1,13	2,23

Tableau 2. Dépendance : débit de pulvérisation – pression de pulvérisation

-  Si du liquide mélangé à de l'air sort du pulvérisateur, le réservoir est vide.
Pompez complètement l'appareil à vide au plus tard tous les cinq remplissages.

Après utilisation



Respectez les indications du chapitre « Sécurité ».
Ne laissez jamais de liquide dans l'appareil.

1. Actionnez la soupape d'arrêt [8] jusqu'à ce qu'il n'y ait plus de pression dans le tuyau de pulvérisation.
2. Dévissez le couvercle [19] du réservoir. (fig. 6)
3. Diluez la quantité restante deux fois de suite avec 1/2 litre d'eau et pulvérisez ce liquide sur la surface traitée.



Collectez et éliminez la quantité restante et le récipient conformément aux lois, prescriptions et règles en vigueur.
Respectez les prescriptions du fabricant des différentes substances !

4. Essuyez l'appareil avec un chiffon humide.
5. Pour le séchage et le stockage, conservez l'appareil avec le couvercle retiré dans un endroit sec, à l'abri des rayons du soleil et du gel.



Après usage, nettoyez l'équipement de protection et vous-même.

Maintenance et nettoyage



Respectez les indications du chapitre « Sécurité ».




Après 50 utilisations ou dysfonctionnements, au moins une fois par an, idéalement à la fin de la pause hivernale :

1. Graissez la manchette [24]. (fig. 10)
2. Huilez la tige de pompe [33]. (fig. 20)
3. Graissez les points de palier sur l'arbre [16]. (fig. 12)
4. Nettoyez la buse [41] et l'élément [40] à l'eau courante, le cas échéant avec une brosse. (fig. 18)
5. Nettoyez le filtre [38] sous l'eau courante. (Fig. 17) (→ « Démontez la soupape d'arrêt »)



Respectez les prescriptions légales de prévention des accidents de votre pays et contrôlez régulièrement l'appareil. En absence de consignes spécifiques, nous vous recommandons de confier votre appareil à un spécialiste pour un contrôle extérieur tous les 2 ans, pour un contrôle intérieur tous les 5 ans et pour un essai de résistance tous les 10 ans.

Entretien de la soupape d'aspiration

1. Appuyez sur le cran [25] du verrouillage. Dévissez le cylindre [27] du réservoir. (fig. 10)
2. Nettoyer et si nécessaire remplacer le disque de la soupape [28]. (fig. 11)
 Lors du remplacement, insérez le nouveau disque de soupape [28] et exercez une pression rotative à l'aide d'un objet en bois (par ex. manche de marteau) dans l'ouverture. (fig. 11)
-  Pour l'étanchéité du réservoir, veillez au positionnement correct du joint torique [26]. (fig. 10)
-  Afin de ne pas endommager la manchette [24], insérez le cylindre [27] avec précaution. (fig. 10)
3. Vissez le cylindre [27] jusqu'à ce que le cliquet [25] s'enclenche au moins jusqu'à le premier cran du verrouillage. (fig. 10)

Entretien de la soupape de compression

1. Appuyez sur le cran [25] du verrouillage. Dévissez le cylindre [27] du réservoir. (Fig. 10 et 13)
2. Démontez la cuve sous pression [34] :
 - a) Retirez la fixation [30] et le capuchon [29]. (fig. 12)
 - b) Retirez l'attache [32]. (fig. 12)
 - c) Retirez la cuve sous pression [34] à moitié du réservoir. (fig. 13)
 - d) A l'aide du tamis de remplissage [21], dévissez la vis de soupape de compression [35]. (fig. 14)
3. Nettoyer et si nécessaire remplacer le disque de la soupape de compression [28]. (fig. 14)
4. Nettoyer et si nécessaire remplacer la manchette [24]. (fig. 14)

Démonter l'arbre avec la tige de traction

1. Retirez le clip de maintien [18]. (fig. 15)
2. Retirez le levier de pompe [10] avec la poignée [11] de l'arbre [16]. (fig. 15)
3. Retirez la fixation [30] et le capuchon [29]. (fig. 16)
4. Détachez la tige de traction [31] de la tige de la pompe [33]. (fig. 16)
5. Tirez l'arbre [16] avec la tige de traction [31] hors du réservoir. (fig. 16)
6. Retirez la rondelle de sécurité [36] et le boulon [37]. (fig. 16)
7. Détachez la tige de traction [31] de l'arbre [16]. (fig. 16)

Remplacer le joint torique de la tige de la pompe

1. Retirez la fixation [30] et le capuchon [29]. (fig. 12)
2. Détachez la tige de traction [31] de la tige de la pompe [33]. (fig. 12)
3. A l'aide d'une clé pour bougies de préchauffage, dévissez la douille de guidage [49]. (fig. 21)
4. Remplacez le joint torique [50]. (fig. 21)

Démonter la soupape d'arrêt

1. Dévissez la poignée [39] de la soupape d'arrêt. (fig. 19)
2. Retirez l'adaptateur [42]. (fig. 19)
3. Dévissez les 4 vis et séparez les demi-coques [44]. (fig. 19)
4. Dévissez Le capuchon de verrouillage [45] du corps de la soupape [48]. (fig. 19)
5. Retirez boulon de pression [46] du corps de la soupape [48]. (fig. 19)

Défauts



N'utilisez que des pièces de rechange et des accessoires d'origine.

Défaut	Cause	Solution
Il ne s'établit pas de pression dans l'appareil. Le levier de pompe avec poignée [11] se déplace facilement de manière suspecte.	La manchette [24] est défectueuse.	Remplacer la manchette. (Fig. 14)
	Un corps étranger empêche la fermeture du disque de soupape [28].	Nettoyer la soupape d'aspiration ou de compression (Fig. 11 et 14)
	Le disque de soupape [28] de la soupape d'aspiration ou de compression est défectueux.	Remplacer le disque de soupape. (Fig. 11 et 14)
Le levier de pompe avec poignée [11] est déplacé vers le bas.	Soupape d'aspiration [27] collée.	Nettoyer la soupape d'aspiration. (Fig. 11)
Le levier de pompe avec poignée [11] est déplacé vers le haut.	Un corps étranger empêche la fermeture de la soupape de compression [35] ou le disque de la soupape [28] est défectueux.	Nettoyer la soupape de compression ou remplacer le disque de soupape. (Fig. 14)
Le levier de pompe avec poignée [11] est bloqué ou se déplace difficilement vers le bas.	La manchette [24] et/ou la douille de guidage [49] ne sont pas lubrifiés.	Graisser la manchette et/ou la douille de guidage (Fig. 10, 20)
	Soupape de compression [35] encrassée.	Nettoyer la soupape de compression. (Fig. 14)
	Le filtre [38] et/ou la buse [41] sont obstrués.	Nettoyer le filtre (fig. 17) et/ou la buse (fig. 18)
Uniquement jet, pas de pulvérisation.	Buse [41] encrassée.	Nettoyer la buse (fig. 18).
Le liquide s'écoule de la buse.	Corps étranger présent dans la buse [41] et/ou l'élément [40].	Nettoyer la buse et/ou l'élément.
L'appareil pulvérise que par pompage.	Cuve sous pression [34] entièrement remplie de liquide.	Pomper complètement l'appareil à vide. Répéter au bout de 5 remplissages.
La soupape d'arrêt ne se ferme pas. Du liquide sort sans actionnement du levier de pompe..	Le joint torique [47] du boulon de pression [46] n'est pas graissé. Joint torique [47] défectueux.	Graisser le joint torique du boulon de pression. (fig. 19) Remplacer le boulon de pression ou le joint torique. (→ « démonter la soupape d'arrêt »)

Adresse à contacter pour des informations supplémentaires → voir page de garde.

Garantie

Nous garantissons que, à partir du moment de l'achat, cet appareil ne présente pas de défaut de matériau ou de fabrication pendant une période correspondant à l'obligation légale de garantie respectivement valable (max. 3 ans). Si des défauts devaient se présenter pendant la période de garantie, le fabricant ou le distributeur dans votre pays réparera l'appareil sans porter en compte de frais de matériau ni de main-d'œuvre ou (à l'appréciation du fabricant) remplacera l'appareil ou les pièces défectueuses. Dans un tel cas, nous vous prions de nous contacter au plus tôt. Vous devez conserver la facture ou le ticket de caisse concernant l'achat de l'appareil. Sont exclus de la garantie les pièces d'usure (joints d'étanchéité, joints toriques, manchette, etc.) et les défauts qui sont à mettre sur le compte d'une utilisation non conforme et d'un cas de force majeure.

Déclaration de conformité

selon les directives CE sur les machines 2006/42/CE, annexe II, N° 1A.

Normes utilisées :

DIN EN ISO 19932-1: 2013

DIN EN ISO 19932-2: 2014

Nous, la société MESTO Spritzenfabrik Ernst Stockburger GmbH, Ludwigsburger Straße 71, D-71691 Freiberg,

déclarons, sous notre seule responsabilité, que les appareils de la gamme 3552..., 3558.. sont conformes dans leur modèle livré, à toutes les dispositions en vigueur de la directive 2006/42/CE.

Rolf Rehkugler est habilité à constituer la documentation technique.

Freiberg, le 01.03.2019



Bernd Stockburger – gérant –

Les indications et illustrations dans ce mode d'emploi sont uniquement fournies à titre indicatif et ne sont en aucun cas contractuelles. Le fabricant se réserve le droit de modifier ou améliorer ses produits s'il le juge nécessaire sans avoir à en informer les clients qui possèderaient un modèle similaire.

Hartelijk gefeliciteerd

met uw nieuwe kwaliteitsproduct en hartelijk dank voor uw vertrouwen in ons merk. Uw tevredenheid met ons product en onze service is voor ons van uitermate groot belang. Wij verzoeken u om contact op te nemen, indien niet aan uw verwachtingen wordt voldaan. Ons adres staat vermeld op de titelpagina van deze gebruiksaanwijzing.



Lees de gebruiksaanwijzing aandachtig door voordat u het apparaat gebruikt!
Bewaar de gebruiksaanwijzing zorgvuldig.



De gebruiksaanwijzing is een integraal bestanddeel van het apparaat en moet bij een doorgifte worden meegegeven.

Bij het werken met het apparaat zijn speciale veiligheidsmaatregelen vereist.

Toepassing

De rugspuiten 3552.. en 3558..zijn bedoeld voor het spuiten van reinigings- en desinfectiemiddelen en bouwchemicaliën (*zoals behangafweekmiddel*). De rugspuit 3558ME is bedoeld voor het sproeien van alkalische reinigings- en onderhoudsmiddelen. De fabrikant moet toestemming hebben verleend voor het gebruik van deze middelen in spuiten. Salpeter-, azijn- en propionzuur mogen slechts worden gebruikt in een concentratie tot 10 %, fosfor- en zwavelzuur tot 30 % en kalizuur en natronloog tot 20 %.



Ondeskundig gebruik kan tot gevaarlijk letsel leiden en schade aan het milieu veroorzaken.

Neem bij iedere toepassing de veiligheidsaanwijzingen en -informatiebladen van de fabrikanten van de middelen in acht. Neem de aangegeven maximale concentratie voor chemische stoffen en bereidingen in acht. Op aanvraag zullen wij u graag adviseren. Neem de overeenkomstige wettelijke en officiële voorschriften in uw land in acht. Het apparaat mag uitsluitend buiten of in goed geventileerde ruimtes worden gebruikt. Laat u door de verkoper of een deskundige instrueren over de bediening van het apparaat, als u er voor het eerst mee werkt.

Niet geschikt voor

- Gewasbeschermingsmiddelen
- ontbrandbare vloeistoffen
- etsende stoffen (*bepaalde desinfectie- en impregneermiddelen, zuren, logen*)
- ammoniakhoudende vloeistoffen
- vloeistoffen met een temperatuur boven 40 °C
- bevochtigingsmiddelen (*tensiden*), oplosmiddelen en oplosmiddelhoudende vloeistoffen die op de gebruikte kunststoffen scheurvorming veroorzaken of kunnen bevorderen.
- taaie, kleverige of resten vormende vloeistoffen (*verf, vet*)
- het gebruik in toepassingen voor voedingsmiddelen

Onder geen enkele voorwaarde gebruiken

- externe drukbronnen zonder origineel perslucht-vulventiel
- voor het doven van vlammen
- voor de opslag en het bewaren van vloeistoffen
- als oogdouche

Veiligheid



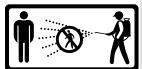
De apparaten mogen niet worden gebruikt voor het sproeien van gewasbeschermingsmiddelen.



Met het apparaat mogen alleen geschoolde, gezonde en uitgeruste personen werken. Zij mogen niet onder invloed van alcohol, drugs of medicijnen zijn. Kinderen en jongeren mogen het apparaat niet gebruiken. Bewaar het apparaat altijd veilig buiten bereik van kinderen.

Neem voorzorgsmaatregelen tegen misbruik bij het gebruik van gevaarlijke middelen.

→ **Gevaar voor ongevallen!**



Houd buitenstaanders tijdens het sproeien op afstand.

Spuit nooit op mensen, dieren, elektrische apparaten en leidingen, tegen de wind in of in waterlopen.

→ **Gevaar voor letsel!**



Draag bij de omgang met gevaarlijke stoffen geschikte beschermende kleding, veiligheidsbril en ademhalingsbescherming conform de geldende nationale voorschriften.



Blijf uit de buurt van ontstekingsbronnen in uw omgeving.



Laat het apparaat niet onder druk en/of in de zon liggen. Controleer of het apparaat niet tot boven de maximale bedrijfstemperatuur wordt verwarmd (→ *Tabel 1*). Bescherm het apparaat tegen vorst en ammoniak.



Blaas sproeiers of ventielen nooit met de mond door.

→ **Gevaar voor vergiftiging!**



Bij gladheid, natheid, sneeuw, ijs, op hellingen en oneffen terrein bestaat gevaar voor uitglijden en struikelen.



Reparaties of wijzigingen aan het apparaat zijn niet toegestaan.

Laat beschadigde of niet werkende onderdelen onmiddellijk vervangen door onze serviceafdeling of door onze erkende servicepartners.

Het veiligheidsventiel mag niet buiten werking worden gesteld.

→ **Explosiegevaar!**



Maak alleen gebruik van originele reserveonderdelen en accessoires.

Voor schade doordat gebruik is gemaakt van onderdelen die niet bij de fabrikant vandaan komen, kunnen wij niet aansprakelijk worden gesteld.



Let bij transport op het volgende: apparaat zo transporteren dat het is beveiligd tegen beschadiging en omkantelen. Het apparaat mag niet onder druk staan.

→ **Explosiegevaar!**



U vindt de in de tekst genoemde afbeelding in de pagina's 3 – 5 van deze gebruiksaanwijzing.

Meegelieferd



Draagriem [1], reservoir [2], draaggreep [3] (*alleen bij apparaten van 18 liter*), set kleine onderdelen [4], gebruiksaanwijzing [5], slang [6], spuitstok [7], knijpkraan [8], rugkussen of heupriem met rugkussen [9] (*niet bij alle modellen*), pomphendel [10] en greep [11]. (Afb. 1a en 1b)

Technische specificaties

Apparaattype	3552..	3558..
Max. vulhoeveelheid	12 Liter	18 Liter
Max. sproeidruk	6 bar	
Max. bedrijfstemperatuur	40 °C	
Leeggewicht	4,5 kg	4,8 kg
Totaalgewicht max.	16,5 kg	22,8 kg
Materiaal reservoir	Polypropyleen	
Wijze van dragen	Rug	
Technische resthoeveelheid	< 0,25 liter	< 0,27 liter
Max. volumestroom	2,2 l/min bij 6 bar	

Tabel 1


Monteren

- Steek de draagriem [1] door de daarvoor bestemde openingen in het reservoir. Borg hem met de metalen pen [12]. (Afb. 2)
- Bevestig de ogen [13] van de draagriem [1] aan beide kanten van het reservoir.
- Bevestig het rugkussen [9] met 2 bouten (*van buiten*) en 2 moeren met onderleggingen (*van binnen*) aan het reservoir [2]. (Afb. 2 en 3)
- Druk 2 moeren [14] in de draaggreep [3] (*alleen bij apparaten van 18 liter*). Steek de draaggreep erin en schroef hem met 2 bouten [15] in het reservoir [2] vast. (Afb. 3).
- Steek de slang [6] in de opening in het onderste deel van het reservoir en tussen de as [16] en de reservoirbodem door. Schuif de slang tot de aanslag op het aansluitstuk [17]. Draai de wartelmoer vast om de slang te borgen. (Afb. 4)
- Schuif de slang [6] tot de aanslag op het aansluitstuk van de knijpkraan [8]. Draai de wartelmoer vast om de slang te borgen. (Afb. 4)
- Schroef de spuitstok [7] op de knijpkraan [8]. (Afb. 4)
- Draai de as [16] naar rechts tot hij vastklikt. Steek de pomphendel [10] tot de gewenste diepte in de as [16] (3 standen). (Afb. 5).
-  Pomphendel [10] met greep kan links of rechts worden gemonteerd.
- Zet de pomphendel [10] in de as vast met de bevestigingsclip [18]. (Afb. 5)
- Schuif de greep [11] tot de gewenste stand (A, B, C) in de pomphendel [10]. (Afb. 5)
-  Zorg ervoor dat de greep is vastgeklikt in de pomphendel.

Controleren


Visuele controle:

- Zijn reservoir [2], slang [6], knijpkraan [8] en spuitstok [7] met sproeier [41] onbeschadigd?

 Let met name op de verbindingen tussen reservoir [17] – slang [6] en slang [6] – knijpkraan [8] en op de toestand van de spuitstok [7].

Functie:

2. Bedien de pomphendel [11]. (Afb. 8)

 Met het vastzetwieletje [23] kan de hendel van de knijpkraan [8] worden vergrendeld en ontgrendeld. Door het vergrendelen [23b] wordt onbedoeld sproeien voorkomen.

3. Ontgrendel het vastzetwieletje [23a] en bedien de knijpkraan [8]. (Afb. 9)

► De knijpkraan moet openen en sluiten.



Controleer het apparaat regelmatig en bij langere stilstand, bijv. tijdens een winterpauze.

Laat beschadigde of niet werkende onderdelen onmiddellijk vervangen door onze serviceafdeling of door onze erkende servicepartners.


Vorbereiden

Neem de aanwijzingen in het hoofdstuk „Veiligheid“ in acht.


Het apparaat moet rechtop staan.

Bij vullen uit een waterleiding mag de leiding of een slang niet in het reservoir steken.

1. Schroef het deksel [19] van het reservoir af. (Afb. 6)

 In het deksel [19] zijn maatbekers [20] geïntegreerd, die voor het mengen van sproeimiddelen kunnen worden gebruikt. Vul het reservoir voor 1/3 met water, voeg dan het sproeimiddel toe en vul de rest met water.

2. Giet de sproeivloeistof door de vulzeef [21] in het reservoir. (Afb. 7)

 Bij apparaten van 18 liter is de maximale vulhoeveelheid bereikt, zodra het vloeistofpeil zichtbaar in de vulzeef staat.


3. Schroef het deksel [19] op het reservoir. (Afb. 6)

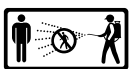
Sproeien

Neem de aanwijzingen in het hoofdstuk „Veiligheid“ in acht. Gebruik het apparaat alleen rechtop staand of hangend. Voorkom wegdrijven van sproeidruppeltjes naar niet te behandelen oppervlakken. Neem de voorschriften van de fabrikant van de middelen in acht.

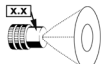
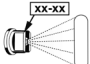
1. Plaats het apparaat op uw rug. (Afb. 8)

2. Pomp met behulp van de pomphendel [11] langzaam en regelmatig, zodat een constante sproeidruk in stand wordt gehouden. (→ Tabel 2, Afb. 8)


 Max. druk mag niet hoger zijn dan 6 bar. Wanneer de maximale druk wordt overschreden, wordt het drukkbegrenzingsventiel geactiveerd dat de overdruk uit de drukketel laat ontsnappen.



Om nadruppelen te voorkomen moet u de sproeilans tijdens het eerste sproeien naar boven houden en de knijpkraan net zolang bedienen tot er geen met lucht vermengde vloeistof meer uit de sproeier komt.

Sproeier				
	1.1	80015	8002, 9002	8004 (eerste uitrusting)
Druk				
	Debiet in l/min			
2,0 bar	0,56	0,48	0,65	1,29
6,0 bar	0,96	0,85	1,13	2,23

Tabel 2. Afhankelijkheid: sproeihoeveelheid – sproeidruk

-  Als er met lucht vermengde vloeistof uit de sproeier komt, is het reservoir leeg. Pomp uiterlijk na elke vijfde vulling het apparaat compleet leeg.

Na het gebruik



Neem de aanwijzingen in het hoofdstuk „Veiligheid“ in acht.
Laat nooit vloeistof in het apparaat zitten.

1. Bedien de knijpkraan [8] tot de spuitleiding drukloos is.
2. Schroef het deksel [19] van het reservoir af. (Afb. 6)
3. Verdun de resterende hoeveelheid tweemaal achter elkaar steeds met een 1/2 liter water en sproei deze vloeistof op de behandelde oppervlakte



Verzamel de resterende hoeveelheid in het reservoir en voer deze volgens de geldende wetten, voorschriften en regels als afval af.
Neem de voorschriften van de fabrikant van de middelen in acht!

4. Veeg het apparaat met een vochtige doek schoon.
5. Voor het drogen en opslaan moet u het apparaat met afgenomen deksel in een droge, tegen zonnestralen beschermde en vorstvrije omgeving bewaren.



Maak na het gebruik de beschermingsuitrusting en uzelf schoon.

Onderhoud



Neem de aanwijzingen in het hoofdstuk „Veiligheid“ in acht.

Na 50 keer gebruiken of bij storingen, maar minstens één keer per jaar, liefst na de winteronderbreking:

1. Smeer de manchets [24] met vet. (Afb. 10)
2. Olie de pompstang [33]. (Afb. 20)
3. Smeer de lagerpunten aan de as [16] met vet. (Afb. 12)
4. Reinig de sproeier [41] en het element [40] onder stromend water, zo nodig met behulp van een borstel. (Afb. 18)
5. Reinig het filter [38] onder stromend water. (Afb. 17) (→ „Knijpkraan demonteren“)



Neem de voorschriften ter voorkoming van ongevallen in acht en controleer het apparaat regelmatig. Indien er geen speciale regels zijn, adviseren wij u, iedere 2 jaar een controle van de buitenkant en iedere 5 jaar een inwendige controle, evenals iedere 10 jaar een sterktetest door een deskundige te laten uitvoeren.

Zuigventiel onderhouden

1. Druk de vergrendelnok [25] uit de karteling. Schroef de cilinder [27] uit het reservoir. (Afb. 10)
2. Reinig en vervang zo nodig de ventielschijf [28]. (Afb. 11)
 - ☞ Bij vervanging zet u de nieuwe ventielschijf [28] erin en drukt u deze draaiend met een houten voorwerp (bijv. hamersteel) in de opening. (Afb. 11)
 - ☞ Om ervoor te zorgen dat het reservoir dicht is, dient u op de juiste positionering van de O-ring [26] te letten. (Afb. 10)
 - ☞ Om de manchet [24] niet te beschadigen, steekt u de cilinder [27] er voorzichtig in. (Afb. 10)
3. Schroef de cilinder [27] erin tot de vergrendelnok [25] minstens in de eerste tand van de karteling vastklikt. (Afb. 10)

Drukventiel onderhouden

1. Druk de vergrendelnok [25] uit de karteling. Schroef de cilinder [27] uit het reservoir. (Afb. 10 en 13)
2. Demonteer de drukketel [34]:
 - a) Verwijder het bevestigingsmiddel [30] en de kap [29]. (Afb. 12)
 - b) Verwijder de beugel [32]. (Afb. 12)
 - c) Trek de drukketel [34] half uit het reservoir. (Afb. 13)
 - d) Schroef met behulp van de vulzeef [21] de drukventielschroef [35] eruit. (Afb. 14)
3. Reinig en vervang zo nodig de drukventielschijf [28]. (Afb. 14)
4. Reinig en vervang zo nodig de manchet [24]. (Afb. 14)

As met trekstang demonteren

1. Verwijder de bevestigingsclip [18]. (Afb. 15)
2. Trek de pomphendel [10] met greep [11] uit de as [16]. (Afb. 15)
3. Verwijder het bevestigingsmiddel [30] en de kap [29]. (Afb. 16)
4. Haal de trekstang [31] los van de pompstang [33]. (Afb. 16)
5. Trek de as [16] met trekstang [31] uit het reservoir. (Afb. 16)
6. Verwijder de borgring [36] en de pen [37]. (Afb. 16)
7. Haal de trekstang [31] los van de as [16]. (Afb. 16)

O-ring aan pompstang vervangen

1. Verwijder het bevestigingsmiddel [30] en de kap [29]. (Afb. 12)
2. Haal de trekstang [31] los van de pompstang [33]. (Afb. 12)
3. Schroef met behulp van de bougiesleutel de geleidebus [49] eruit. (Afb. 21)
4. Vervang de O-ring [50]. (Afb. 21)

Knijpkraan demonteren

1. Schroef de handgreep [39] van de knijpkraan af. (Afb. 19)
2. Schroef de adapter [42] eraf. (Afb. 19)
3. Draai de 4 schroeven los en trek de halve schalen [44] uit elkaar. (Afb. 19)
4. Schroef de sluitkap [45] van het kraanhuis [48] af. (Afb. 19)
5. Trek de drukpen [46] uit het kraanhuis [48]. (Afb. 19)

Storingen



Maak alleen gebruik van originele reserveonderdelen en accessoires.

Storing	Oorzaak	Oplossing
Er wordt geen druk in het apparaat opgebouwd. Pomphendel met greep [11] kan opvallend gemakkelijk worden bewogen.	Manchet [24] defect.	Manchet vervangen. (Afb. 14)
	Vreemd voorwerp verhindert het sluiten van de ventielschijf [28].	Zuig- of drukventiel reinigen (Afb. 11 en 14).
	Ventielschijf [28] van het zuig- of drukventiel defect.	Ventielschijf vervangen. (Afb. 11 en 14)
Pomphendel met greep [11] wordt omlaag getrokken.	Zuigventiel [27] vastgeplakt.	Zuigventiel reinigen. (Afb. 11)
Pomphendel met greep [11] wordt omhoog geduwd.	Vreemd voorwerp verhindert het sluiten van het drukventiel [35] of de ventielschijf [28] is defect.	Drukventiel reinigen of ventielschijf vervangen. (Afb. 14)
Pomphendel met greep [11] blokkeert of kan slechts met moeite omlaag worden bewogen.	Manchet [24] en/of geleidebus [49] niet gesmeerd.	Manchet en/of geleidebus smeren (Afb. 10, 20)
	Drukventiel [35] vuil.	Drukventiel reinigen. (Afb. 14)
	Filter [38] en/of sproeier [41] verstopt.	Filter (Afb. 17) en/of sproeier (Afb. 18) reinigen.
Alleen maar een straal, geen verstuiving.	Sproeier [41] vuil.	Sproeier reinigen (Afb. 18)
Vloeistof druppelt van de sproeier.	Vreemd voorwerp in de sproeier [41] en/of het element [40].	Sproeier en/of element reinigen.
Apparaat sproeit alleen bij het pompen.	Drukketel [34] volledig met vloeistof gevuld.	Apparaat compleet leegpompen. Na uiterlijk 5 vullingen herhalen.
De knijpkraan sluit niet. Zonder dat de pomphendel wordt bediend, komt er vloeistof naar buiten.	O-ring [47] van de drukpen [46] is niet met vet gesmeerd. O-ring [47] defect.	O-ring van de drukpen met vet smeren. (Afb. 19) Drukpen of O-ring vervangen. (→ „Knijpkraan demonteren“)

Contactadres voor meer informatie → zie titelpagina.

Garantie

Wij garanderen dat vanaf het tijdstip dat het apparaat nieuw is gekocht gedurende een periode die gelijk is aan de desbetreffende geldende wettelijke garantieverplichtingen (max. 3 jaar) dit apparaat geen materiaal- en fabricagefouten heeft. Indien binnen de garantieperiode gebreken worden geconstateerd, zal de fabrikant of de distributeur in uw land zonder berekening van arbeidsloon en materiaalkosten het apparaat repareren (te beoordelen volgens de fabrikant) het apparaat zelf of defecte onderdelen vervangen. Wij verzoeken u om in dergelijke gevallen contact met ons op te nemen. Wij verzoeken u de rekening of de kassabon met betrekking tot de aankoop van het apparaat te overleggen. Uitgezonderd van garantie zijn de aan slijtage onderhevige onderdelen (pakkingen, O-ringen, manchet enz.) en defecten, die op grond van ondeskundig gebruik en calamiteiten zijn ontstaan.

Verklaring van overeenstemming

overeenkomstig EG-richtlijn voor machines 2006/42/EG, bijlage II, nr. 1A.

Toegepaste normen:

DIN EN ISO 19932-1: 2013

DIN EN ISO 19932-2: 2014

Wij, de MESTO Spritzenfabrik Ernst Stockburger GmbH, Ludwigsburger Straße 71, D-71691 Freiberg,

verklaren als enig verantwoordelijke dat de apparaten van de serie 3552.., 3558.. in de geleverde uitvoering in overeenstemming zijn met de desbetreffende bepalingen van de Richtlijn 2006/42/EG.

Rolf Rehkugler is gemachtigd de technische documenten samen te stellen.

Freiberg, 1-03-2019



Bernd Stockburger – Bedrijfsleider –

De gegevens en afbeeldingen in deze gebruiksaanwijzing zijn alleen bestemd ter oriëntatie en zijn in geen enkele wijze bindend. De fabrikant behoudt zich het recht voor, indien hij het noodzakelijk acht, wijzigingen of verbeteringen aan de producten uit te voeren, zonder klanten daarover te moeten informeren die een soortgelijk model bezitten.

Grattis

till din nya kvalitetsprodukt och tack för att du litar på vårt märke.

Det är mycket viktigt för oss att du är nöjd med vår produkt och vår service.

Vi ber dig kontakta oss om dina förväntningar inte är uppfyllda.

Du hittar vår adress på titelsidan i denna bruksanvisning.



Läs bruksanvisningen noga innan du använder verktyget!

Förvara denna bruksanvisning noga.

Bruksanvisningen är en integrerad del av verktyget och måste medfölja om verktyget lämnas till någon annan.



Vid arbeten med apparaten krävs särskilda försiktighetsåtgärder.

Användning

Ryggsprutan 3552.. och 3558.. är avsedda för sprutning av rengörings- och desinfektionsmedel, samt byggkemikalier (t.ex. *tapetlösningsmedel*). Ryggsprutan 3558ME är avsedda för sprutning av alkaliska rengörings- och vårdmedel. Medlen måste vara godkända av tillverkaren för användning med sprutverktyg.

Salpeter-, ättiksyra och propionsyra får endast användas i en koncentration upp till 10 %, fosfor- och svavelsyra upp till 30 %, kali- och natronlutlösning upp till 20 %.



Osakkunnig användning kan vålla farliga kroppsskador och miljöskador.

Följ alltid medeltillverkarnas säkerhetsinformation och -datablad vid användningen. Beakta de angivna maximala koncentrationerna för kemiska ämnen och preparat. Vi hjälper gärna till.

Beakta lagbestämmelser och myndighetsbestämmelser som gäller i ditt land.

Verktyget får endast användas utomhus eller i välventilerade lokaler. Lär dig hur verktyget används av säljaren eller någon sakkunnig om det är första gången du arbetar med den.

Inte lämpligt för

- Växtskyddsmedel
- lättantändliga vätskor
- frätande ämnen (*vissa desinfektions- och impregneringsmedel, syror, lutlösningar*)
- ammoniakhaltiga vätskor
- vätskor med temperaturer över 40 °C
- Vätmedel (*tensider*), lösningsmedel och lösningsmedelshaltiga vätskor, vilka kan utlösa eller befrämja sprickbildning på de använda plasterna.
- vätskor som är sega, klibbiga eller som bildar bottensats (*färger, fetter*)
- användning inom livsmedelsområdet.

Använd under inga förhållanden

- främmande tryckkällor utan original tryckluftsventil
- för flarning
- för lagring och förvaring av vätskor
- som ögondusch.

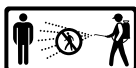
Säkerhet



Verktyget får inte användas för att spruta växtskyddsmedel.



Endaste utbildade, friska och utvlade personer får arbeta med verktyget. De får inte var påverkade av alkohol, droger eller mediciner. Barn och ungdomar får inte använda verktyget. Förvara verktyget barnsäkert. Se till att verktyget inte missbrukas vid användning av farliga medel.
→ **Olycksrisk!**



Håll ej delaktiga personer på avstånd när du sprutar. Spruta aldrig på människor, djur, elapparater och ledningar, i motvind eller i vattendrag.
→ **Skaderisk!**



Använd lämpliga skyddskläder, skyddsglasögon och andningskydd enligt gällande föreskrifter när du handskas med farliga ämnen.



Undvik antändningskällor i omgivningen.



Lämna inte enheten under tryck och/eller i solen. Se till att verktyget inte uppvärms över den maximala driftstemperaturen (→ *Tabell 1*). Skydda verktyget mot frost och ammoniak.



Blås aldrig munstycken eller ventiler rena med munnen.
→ **Risk för förgiftning!**



Det finns risk att halka och snubbla när det är halt, vått, snö, is och på sluttningar.



Reparationer eller ändringar på verktyget är inte tillåtet. Låt vår service eller våra servicepartners, auktoriserade av oss, omedelbart byta ut skadade eller funktionsodugliga delar.

Säkerhetsventilen får inte sättas ur funktion.
→ **Explosionsrisk!**



Använd endast original reserv- och tillbehörsdelar. Vi ansvarar inte för skador på grund av främmande delar.



Beakta följande vid transporten: Transportera verktyget så att det är säkrat mot skador och mot att välta. Verktyget måste vara tryckfritt.
→ **Explosionsrisk!**

Du hittar de figurer som nämns i texten i de sidorna 3 - 5 i denna bruksanvisning.

Leveransomfattning



Bärrem [1], behållare [2], bärhandtag [3] (*endast vid verktyg på 18 liter*), smådelssats [4], bruksanvisning [5], slang [6], sprutrör [7], avstängningsventilen [8], ryggvaddering eller midjebälte med ryggvaddering [9] (*ej vid alla modeller*), pumpspak [10] och handtag [11]. (Fig. 1a och 1b)

Tekniska data

Modell	3552..	3558..
Max. påfyllningsmängd	12 liter	18 liter
Max. spruttryck	6 bar	
Max. driftstemperatur	40 °C	
Tomvikt	4,5 kg	4,8 kg
Totalvikt max.	16,5 kg	22,8 kg
Material i behållare	Polypropen	
Verktyget bärs	På ryggen	
Tekniska restmängd	< 0,25 liter	< 0,27 liter
Max. volymflöde	2,2 l/min vid 6 bar	


Tabell 1

Montering

1. Trä på bärremmen [1] på behållaren. Säkra den med metallstiftet [12]. (Fig. 2)
 2. Fäst öglorna [13] på bärremmen [1] på båda sidor av behållaren.
 3. Fäst ryggvadderingen [9] med 2 skruvar (*utvändigt*) och 2 muttrar med brickor (*invändigt*) på behållaren [2]. (Fig. 2 och 3)
 4. Tryck in 2 muttrar [14] i bärhandtaget [3] (*endast vid verktyg på 18 liter*). Stick in bärhandtaget och skruva fast det med 2 skruvar [15] i behållaren [2]. (Fig. 3)
 5. För in slang [6] i öppningen i behållarens underdel, och mellan axeln [16] och behållarbotten. Skjut slang [6] fram till stopp på röret [17]. Dra åt huvmuttern för att säkra slang [6]. (Fig. 4)
 6. Skjut slang [6] fram till stopp på röret till avstängningsventilen [8]. Dra åt huvmuttern för att säkra slang [6]. (Fig. 4)
 7. Skruva på sprutröret [7] på avstängningsventilen [8]. (Fig. 4)
 8. Vrid på axeln [16] medurs tills den hakar in. Sätt in pumpspaken [10] till det önskade djupet i axeln [16] (3 lägen). (Fig. 5)
-  Pumpspaken [10] med handtag kan monteras till vänster eller höger.
9. Säkra pumpspaken [10] i axeln med fästclipet [18]. (Fig. 5)
 10. Skjut handtaget [11] till det önskade läget (A, B, C) i pumpspaken [10]. (Fig. 5)
-  Se till att handtaget har hakat in i pumpspaken.


Kontrollera

Okulär besiktning:

1. Är behållare [2], slang [6], avstängningsventil [8] och sprutrör [7] med munstycke [41] oskadade?
-  Observera särskilt anslutningarna mellan behållare [17] - slang [6] och slang [6] - avstängningsventil [8], samt skicket för sprutröret [7].

Funktion:

2. Manövrera pumpspaken [11]. (Fig.8)

 Med spärrhjulet [23] kan man låsa/låsa upp spaken på avstängningsventilen [8].
Genom att låsa [23b] förhindras att man sprutar av misstag.

3. Lås upp spärrhjulet [23a] och manövrera avstängningsventilen [8]. (Fig.9)

- ▶ Avstängningsventilen måste öppna och stänga.



Kontrollera enheten med jämna mellanrum och om den inte har använts en längre tid, t.ex. efter ett vinteruppehåll.

Låt vår service eller våra servicepartners, auktoriserade av oss, omedelbart byta ut skadade eller funktionsodugliga delar.


Förberedelser

Följ anvisningarna i kapitlet „Säkerhet“.


Verktyget måste vara i lodrätt läge.

Vid påfyllning från en vattenledning får ledningen eller slangen inte sträcka sig in i behållaren.

1. Skruva av locket [19] från behållaren. (Fig.6)

 I locket [19] finns mätbägare [20] integrerade, som kan användas för att tillsätta sprutmedlen. Fyll på 1/3 vatten i behållaren, tillsätt sedan sprutmedlet och fyll på resten med vatten.

2. Fyll på sprutvätskan genom påfyllningssilen [21] i behållaren. (Fig.7)

 För redskap på 18 liter är den maximala påfyllningsmängden uppnådd när vätskespegeln syns i påfyllningssilen.

3. Skruva på locket [19] på behållaren. (Fig.6)

Spruta

Följ anvisningarna i kapitel „Säkerhet“.


Använd verktyget endast lodrätt resp. hängande upprätt.

Undvik att sprutdroppar hamnar på ytor som inte ska behandlas.

Följ medeltillverkarens föreskrifter!

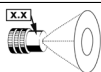
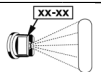
1. Sätt sprutan på ryggen. (Fig.8)

2. Pumpa långsamt och jämn med hjälp av pumpspaken [11], så att ett kontinuerligt spruttryck hålls. (→ Tabell 2, Fig.8)


 Max. tryck bör inte överskrida 6 bar. Om max. trycket överskrids, utlöses tryckbe-gränsningsventilen och släpper ut övertrycket från tryckdelen.



För att undvika efterdropp, håller du i början av sprutningen sprutröret uppåt, och trycker så länge på avstängningsventilen att det inte längre kommer någon luftblandad vätska ur munstycket.

Munstycke					
	Tryck	1.1	80015	8002, 9002	8004 (Grundutrustning)
	Flödesmängd i l/min				
2,0 bar	0,56	0,48	0,65	1,29	
6,0 bar	0,96	0,85	1,13	2,23	

Tabell 2 Avhängighet: Sprutmängd - spruttryck

-  När det kommer ut luftblandad vätska ur munstycket är behållaren tom.
Pumpa verktøget helt tomt senast efter var femte fyllning.

Efter användning



Följ anvisningarna i kapitlet „Säkerhet“.
Lämna aldrig vätska i verktøget.

1. Manövrera avstängningsventilen [8] tills sprutledningen är trycklös.
2. Skruva av locket [19] från behållaren. (Fig. 6)
3. Förtunna restmängden två gånger efter varandra med vardera ½ liter vatten och spruta denna vätska på den behandlade ytan.



Samla upp och ta hand om restmängder och behållaren enligt gällande lagar, föreskrifter och regler. Följ medeltillverkarens föreskrifter!

4. Torka av verktøget med en fuktig trasa.
5. För torkning och lagring förvarar du verktøget med avtaget lock i en torr miljö, som är skyddad mot solstrålning och frostfri.



Tvätta skyddsutrustningen och dig själv efter användning.

Underhåll och skötsel



Följ anvisningarna i kapitlet „Säkerhet“.

Efter användning 50 gånger eller vid störningar, dock minst en gång om året, lämpligast efter vinteruppehållet:

1. Fetta manschetten [24]. (Fig. 10)
2. Olja pumpstängen [33]. (Fig. 20)
3. Fetta lagerställena på axeln [16]. (Fig. 12)
4. Rengör munstycket [41] och insatsen [40] under rinnande vatten, vid behov med en borste. (Fig. 18)
5. Rengör filtret [38] under flytande vatten. (Fig. 17) (→ „Plocka isär avstängningsventil“)



Följ föreskrifterna om skydd mot olycksfall i ditt land och kontrollera verktøget regelbundet. Om det inte finns särskilda serviceregler rekommenderar vi att en sakkunnig tekniker genomför en utvändigt kontroll vartannat år, en invändigt kontroll vart 5:e år samt vart 10:e år en hållfasthetskontroll.

Sköta sugventilen

1. Tryck ut klacken [25] från ihakningen. Skruva ut cylindern [27] ur behållaren. (Fig. 10)
2. Rengör och byt ev. ventilbrickan [28]. (Fig. 11)
 - 👉 Vid byte sätter du in den nya ventilbrickan [28] och trycker in den med vridning med ett föremål av trä (t.ex. hammarskaft) i öppningen. (Fig. 11)
 - 👉 För att behållaren skall bli tät, se till att O-ringen [26] sitter rätt. (Fig. 10)
 - 👉 För att inte skada manschetten [24] för du in cylindern [27] försiktigt. (Fig. 10)
3. Skruva in cylindern [27] tills klacken [25] hakar in minst i den första kuggen på ihakningen. (Fig. 10)

Sköta tryckventilen

1. Tryck ut klacken [25] från ihakningen. Skruva ut cylindern [27] ur behållaren. (Fig. 10 och 13)
2. Demontera tryckdelen [34]:
 - a) Ta bort fixeringen [30] och locket [29]. (Fig. 12)
 - b) Ta bort bygelns [32]. (Fig. 12)
 - c) Dra ut tryckdelen [34] ur behållaren. (Fig. 13)
 - d) Med hjälp av påfyllningssilen [21] skruvar du ut tryckventilskruven [35]. (Fig. 14)
3. Rengör och byt ev. tryckventilbrickan [28]. (Fig. 14)
4. Rengör och byt ev. manschetten [24]. (Fig. 14)

Demontera axel med dragstång

1. Ta bort fästclipet [18]. (Fig. 15)
2. Dra ut pumphandtaget [10] med handtag [11] från axeln [16]. (Fig. 15)
3. Ta bort fixeringen [30] och locket [29]. (Fig. 16)
4. Lossa dragstången [31] från pumpstången [33]. (Fig. 16)
5. Dra ut axeln [16] med dragstång [31] från behållaren. (Fig. 16)
6. Ta bort låsbrickan [36] och bulten [37]. (Fig. 16)
7. Lossa dragstången [31] från axeln [16]. (Fig. 16)

Byta O-ring på pumpstången

1. Ta bort fixeringen [30] och locket [29]. (Fig. 12)
2. Lossa dragstången [31] från pumpstången [33]. (Fig. 12)
3. Skruva ut styrhysan [49] med hjälp av en tändstiftsnyckel. (Fig. 21)
4. Byt ut O-ringen [50]. (Fig. 21)

Plocka isär avstängningsventilen

1. Skruva av handtaget [39] från avstängningsventilen. (Fig. 19)
2. Skruva bort adaptern [42]. (Fig. 19)
3. Lossa de fyra skruvarna och dra isär skålhalvorna [44]. (Fig. 19)
4. Skruva av locket [45] från ventilkroppen [48]. (Fig. 19)
5. Dra ut tryckbulten [46] ur ventilkroppen [48]. (Fig. 19)

Störningar



Använd endast original reserv- och tillbehörsdelar.

Störning	Orsak	Åtgärd
Det uppstår inte något tryck i verktyget. Pumpspaken med handtag [11] är för lätttrölig.	Manschetten [24] defekt.	Byt manschetten. (Fig. 14)
	Främmande objekt förhindrar att ventilbrickan [28] stänger	Sug- eller tryckventil rengörs (Fig. 11 och 14)
	Ventilbrickan [28] på sug- och tryckventilen defekt.	Ventilbrickan byts ut. (Fig. 11 och 14)
Pumpspaken med handtag [11] dras nedåt.	Sugventilen [27] häftar fast.	Sugventilen rengörs. (Fig. 11)
Pumpspaken med handtag [11] trycks uppåt.	Främmande föremål hindrar stängning av tryckventilen [35] eller ventilbrickan [28] defekt.	Rengör tryckventil eller byta ventilbricka. (Fig. 14)
Pumpspaken med handtag [11] blockerad eller svårt att röra den nedåt.	Manschett [24] och/eller styrhylsa [49] ej smord.	Smörj manschetten och/eller styrhylsan (Fig. 10, 20)
	Tryckventil [35] nedsmutsad.	Tryckventil rengörs. (Fig. 14)
	Filter [38] och/eller munstycke [41] tilltäppt.	Rengör filter (Fig. 17) och/eller munstycke (Fig. 18) .
Enbart stråle, ingen finfördelning.	Munstycke [41] nedsmutsat.	Rengör munstycket (Fig. 18)
Vätska droppar från munstycket.	Främmande föremål i munstycket [41] eller/och insatsen [40].	Munstycke eller/och insats rengörs.
Verktyget sprutar endast vid pumpning.	Tryckdel [34] helt fylld med vätska.	Verktyget pumpas helt tomt. Upprepas senast efter 5 fyllningar.
Avstängningsventilen stängs inte. Vätska tränger ut, fastän man inte manövrerat pumpspaken.	Tryckbultens [46] O-ring [47] är inte infettad. O-Ring [47] defekt.	Fetta in O-ringen till tryckbulten. (Fig. 19) Byt ut tryckbulten eller O-ringen. (→ „Plocka isär avstängningsventilen“)

Kontaktadress för ytterligare information → se titelsida.

Garanti

Vi garanterar att detta verktyg inte har några material- och bearbetningsfel, från tidpunkten för det första förvärvet och under den lagstadgade tiden för garantiansvar (max. 3 år). Om det under garantitiden skulle visa sig brister, kommer tillverkaren eller dess distributör i ditt land att reparera verktyget eller (enligt tillverkarens bedömning) byta det eller dess skadade delar, utan att beräkna några arbets- eller materialkostnader. I sådant fall ber vi dig att omedelbart kontakta oss. Vi behöver då räkningen eller kassakvittot avseende ditt köp av verktyget. Garantin gäller inte för slitagedelar (tätningar, O-ringar, manschetter mm.) och fel som uppstått på grund av osakkunnig användning och force majeure.

Försäkran om överensstämmelse

enligt EF-direktiv Maskiner 2006/42/EF, bilaga II, nr. 1A.

Tillämpade standarder:

DIN EN ISO 19932-1: 2013

DIN EN ISO 19932-2: 2014

Vi, MESTO Spritzenfabrik Ernst Stockburger GmbH, Ludwigsburger Straße 71, D-71691 Freiberg,

intygar med ensamt ansvar att verktygen i modellserien 3552..., 3558.. i levererat utförande uppfyller alla gällande bestämmelser i direktiv 2006/42/EG.

Rolf Rehkugler är bemyndigad att sammanställa de tekniska underlagen.

Freiberg, 2019-03-01



Bernd Stockburger – Företagsledare –

Uppgifterna och bilderna i den här bruksanvisningen är till som orientering och är inte på något sätt bindande. Tillverkaren förbehåller sig rätten, om denne anser det nödvändigt, att göra ändringar eller förbättringar på produkterna utan att vara tvungen att informera kunder som har en liknande modell om detta.

Hjertelig til lykke

med ditt nye kvalitetsprodukt og takk for tilliten til vårt merke.

Det er veldig viktig for oss at du er tilfreds med produktet og servicen vår.

Vi ber om tilbakemelding dersom dine forventninger ikke blir oppfylt.

Du finner vår adresse på omslaget av denne bruksanvisningen.



Les bruksanvisningen før du bruker apparatet!

Ta godt vare på bruksanvisningen.

Bruksanvisningen er en integrert bestanddel av apparatet og må følge med apparatet ved overlevering.



Spesielle sikkerhetstiltak er nødvendige ved arbeid med apparatet.

Bruk

Ryggsprøyten 3552.. og 3558.. er beregnet på sprøyting med rengjørings- og desinfeksjonsmidler, samt kjemikalier innen bygg (*f.eks. tapetfjerner*). Ryggsprøyten 3558ME er beregnet på sprøyting av alkaliske rengjørings- og pleiemidler. Produsenten må ha godkjent midlene for bruk i sprøyteapparater.

Salpeter-, eddik- og propionsyre skal bare brukes i konsentrasjoner på inntil 10 %, fosfor- og svovelsyre inntil 30 %, kali- og natronlut inntil 20 %.



Ikke-forskriftsmessig bruk kan føre til farlige personskader og miljøskader.

Under enhver bruk må du alltid følge sikkerhetsanvisningene og databladene fra produsentene av de midler som benyttes. Overhold de angitte maksimale konsentrasjonene for kjemiske stoffer og preparater. Vi gir deg gjerne råd på forespørsel.

Overhold de respektive gjeldende lovbestemte og offisielle regler i ditt land.

Apparatet skal utelukkende brukes utendørs eller i rom med god ventilasjon. Be forhandleren eller en sakkyndig om å instruere deg i betjening av apparatet når du arbeider med det for første gang.

Ikke egnet for

- Plantevernmidler
- antenkelige væsker
- etsende stoffer (*spesielle desinfeksjons- og impregneringsmidler, syrer, luter*)
- ammoniakkholdige væsker
- væsker med temperaturer over 40 °C
- Fuktemidler (*tensider*), løsningsmidler og løsningsmiddelholdige væsker, som kan forårsake eller fremme sprekke dannelse på plast som brukes.
- tyktflytende, klebrig eller restdannende væsker (*farger, fett*)
- bruk i næringsmiddelsektoren.

Bruk ikke under noen omstendigheter

- fremmede trykkilder uten original påfyllingsventil for trykkluft
- til brenning
- til lagring og oppbevaring av væsker
- som øyedusj.

Sikkerhet

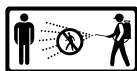


Apparatet må ikke brukes til sprøyting av plantevernmidler.



Bare opplærte, friske og uthvilte personer skal arbeide med apparatet. De skal ikke være påvirket av alkohol, narkotika eller legemidler. Barn og ungdommer får ikke bruke apparatet. Oppbevar apparatet utilgjengelig for barn. Iverksett tiltak som hindrer misbruk ved bruk av farlige midler.

→ **Fare for ulykker!**



Du må aldri sprøyte mot mennesker, dyr, elektriske apparater og ledninger, mot vinden eller i vassdrag.

→ **Fare for personskader!**



Bruk egnet vernetøy, vernebriller og åndedrettsvern iht. til gjeldende nasjonale forskrifter i omgang med farlige stoffer.



Unngå antenningskilder i omgivelsen.



Ikke la enheten stå under trykk og/eller i solen. Forsikre deg om at apparatet ikke varmes opp over den maksimale driftstemperaturen (→ *tabell 1*). Beskytt apparatet mot frost og ammoniakk.



Blås aldri gjennom dysene og ventilene med munnen.

→ **Fare for forgiftning!**



Det er økt skli- og snublefare når det er glatt, vått, ligger snø eller is, i skråninger og i ulendt terreng.



Det er ikke tillatt å utføre reparasjoner eller endringer på apparatet. Sørg for at skadde eller ikke funksjonsdyktige deler straks skiftes ut av vår service eller av en av våre autoriserte servicepartnere.

Det er ikke tillatt å sette sikkerhetsventilen ut av funksjon.

→ **Eksplisjonsfare!**



Bruk kun originale reserve- og tilbehørsdeler.

Vi påtar oss intet ansvar for skader som måtte oppstå på grunn av bruk av deler av annet fabrikkat.



Overhold følgende ved transport: Transporter apparatet slik, at apparatet er sikret mot skade og velting. Apparatet må være uten trykk.

→ **Eksplisjonsfare!**



Du finner de figurene som er nevnt i teksten, på de sidene 3 – 5 i bruksanvisningen.

Inkludert i leveransen



Bæresele [1], beholder [2], bærehåndtak [3] (kun for 18-liters apparater), smådel-sett [4], bruksanvisning [5], slange [6], sprøyterør [7], stengeventil [8], ryggpolster evt. hoftebelte med ryggpolster [9] (ikke ved alle modeller), pumpepak [10] og håndtak [11].
(Fig. 1a og 1b)

Tekniske data

Apparattype	3552..	3558..
Maks. påfyllingsmengde	12 liter	18 liter
Maks. sprøytetrykk	6 bar	
Maks. driftstemperatur	40 °C	
Tomvekt	4,5 kg	4,8 kg
Totalvekt maks.	16,5 kg	22,8 kg
Beholdermateriale	Polypropylen	
Bæremåte	Rygg	
Teknisk restvolum	< 0,25 liter	< 0,27 liter
Maks. volumstrøm	2,2 l/min ved 6 bar	


Tabell 1

Montering

1. Tre bærestroppen [1] inn på beholderen. Sikre den med metallstiften [12]. (Fig. 2)
 2. Fest løkkene [13] til bærestroppen [1] på begge sider av beholderen.
 3. Fest ryggpolsteret [9] med 2 skruer (ute) og 2 mutter med mellomleggskiver (inne) på beholderen [2]. (Fig. 2 og 3)
 4. Trykk 2 muttere [14] inn i bærehåndtaket [3] (kun ved 18-liters apparater). Stikk bærehåndtaket inn og skru det fast med 2 skruer [15] i beholderen [2]. (Fig. 3)
 5. Før slangen [6] inn i åpningen på beholder-underdelen samt mellom akselen [16] og beholderbunnen. Skyv slangen på stussen [17] til den stopper. Stram overfallsmutteren for å feste slangen. (Fig. 4)
 6. Skyv slangen [6] på stussen til stengeventilen [8] til den stopper. Stram overfallsmutteren for å feste slangen. (Fig. 4)
 7. Skru sprøyterøret [7] inn på stengeventilen [8]. (Fig. 4)
 8. Drei akselen [16] med urviseren til den går i lås. Stikk pumpepakken [10] til ønsket dybde inn i akselen [16] (3 stillinger). (Fig. 5)
-  Pumpepak [10] med håndtak kan monteres til venstre eller høyre.
9. Fest pumpepakken [10] i akselen med festeclipsen [18]. (Fig. 5)
 10. Skyv håndtaket [11] til ønsket stilling (A, B, C) inn i pumpepakken [10]. (Fig. 5)
-  Forsikre deg om at håndtaket går i lås i pumpepakken.


Kontroll

Visuell kontroll:

1. Er beholder [2], slange [6], stengeventil [8] og sprøyterør [7] med dyse [41] uskadd?
-  Vær spesielt oppmerksom på forbindelsene mellom beholder [17] - slange [6] og slange [6] - stengeventil [8], samt på tilstanden til sprøyterøret [7].

Funksjon:

2. Betjen pumpespaken [11]. (Fig. 8)

 Med låsehjulet [23] kan spaken på stengeventilen [8] låses og låses opp. Ved å låse den [23b] blir utilsiktet sprøyting forhindret.

3. Lås opp låsehjulet [23a] og aktiver stengeventilen [8]. (Fig. 9)

- ▶ Stengeventilen må åpne og lukke.



Kontroller enheten regelmessig og etter en lang periode uten bruk, f.eks. en vinter-pause.

Sørg for at skadde eller ikke funksjonsdyktige deler straks skiftes ut av vår service eller av en av våre autoriserte servicepartnere.


Forberedelser

Følg instruksjonene i kapittel „Sikkerhet“.


Apparatet må befinne seg i loddrett stilling.

Ved fylling fra en vannledning skal ledningen eller en slange ikke stikke inn i beholderen.

1. Skru lokket [19] av beholderen. (Fig. 6)

 Målebeger [20] som kan brukes til å dosere sprøytemiddel er integrert i lokket [19]. Fyll på 1/3 vann i beholderen, tilsett sprøytemidlet og fyll på resten av vannet.

2. Fyll sprøytevæsken inn i beholderen gjennom påfyllingssilen [21]. (Fig. 7)

 Ved 18-liters apparater er den maksimale fyllmengden nådd så snart væsknivået er synlig i påfyllingssilen.

3. Skru lokket [19] på beholderen. (Fig. 6)

Sprøyting

Følg instruksjonene i kapittel „Sikkerhet“.


Apparatet skal bare brukes når det henger loddrett eller bratt ned.

Unngå at sprøytemiddeldråper driver over på overflater som ikke skal behandles.

Overhold også forskriftene fra produsenten av midlet som brukes!

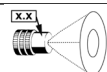
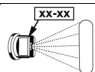
1. Sett apparatet på ryggen. (Fig. 8)

2. Pump langsomt og regelmessig med pumpespaken [11] slik at et kontinuerlig sprøytestrykk holdes. (→ Tabell 2 fig. 8)


 Maks. trykk skal ikke overskride 6 bar. Dersom maks. trykket overskrides utløses trykkbegrensningsventilen og slipper overtrykket ut av trykkjelen.



For å unngå at det fortsetter å dryppe etter sprøytingen, må du ved første sprøyting holde sprøyterøret oppover og betjene stengeventilen helt til det ikke lenger kommer væske blandet med luft ut av dysen.

Dyse				
		80015	8002, 9002	8004 (Startersett)
Trykk	1.1	80015	8002, 9002	8004 (Startersett)
	Gjennomstrømningsmengde i l/min			
2,0 bar	0,56	0,48	0,65	1,29
6,0 bar	0,96	0,85	1,13	2,23

Tabell 2. Avhengighet: Sprøytemengde - sprøytestrykk

-  Når det kommer væske blandet med luft ut av dysen, er beholderen tom.
Pump apparatet helt tomt senest etter femte fylling.

Etter bruk



Følg instruksjonene i kapittel „Sikkerhet“.

La aldri væsker være igjen i apparatet.

1. Aktiver stengeventilen [8] til sprøyteledningen er trykkløs.
2. Skru lokket [19] av beholderen. (Fig. 6)
3. Fortynn restmengden to ganger på rad med hhv. 1/2 liter vann, og spray denne væsken på den behandlede overflaten.



Samle opp og avfallsbehandle restvolumet og beholderen i samsvar med gjeldende lover, forskrifter og regler.

Overhold også forskriftene fra produsenten av midlet som brukes!

4. Tørk av apparatet med en fuktig klut.
5. For tørking og lagring må apparatet oppbevares med åpent lokk i en tørr og frostfri omgivelse som er beskyttet mot direkte sollys.



Vask verneutstyret og deg selv etter bruk.

Vedlikehold og stell



Følg instruksjonene i kapittel „Sikkerhet“.

Etter 50-gangers bruk eller ved feil, minst en gang i året, helst etter vinterpausen:

1. Smør mansjetten [24] med fett. (Fig. 10)
2. Smør pumpestangen [33] med olje. (Fig. 20)
3. Smør lagerstedene på akselen [16] med fett. (Fig. 12)
4. Rengjør dysen [41] og innsatsen [40] under rennende vann. Bruk en børste om nødvendig. (Fig. 18)
5. Rengjør filteret [38] under rennende vann. (Fig. 17) (→ „Demontere stengeventilen“)



Overhold gjeldende forskrifter om forebygging av ulykker i ditt land og kontroller apparatet med jevne mellomrom. Dersom det ikke foreligger bestemte regler, anbefaler vi at en fagkyndig person utfører en utvendig kontroll hvert 2. år og en innvendig kontroll hvert 5. år, samt en fasthetskontroll hvert 10. år.

Pleie sugeventilen

1. Trykk låsesesen [25] ut av låsen. Skru sylindren [27] ut av beholderen. (Fig. 10)
2. Rengjør og evt. skift ventilskiven [28]. (Fig. 11)
 - ☞ Ved utskifting, sett inn den nye ventilskiven [28] og trykk den dreierende inn i åpningen med en gjenstand av tre (f.eks. skaffet til en hammer). (Fig. 11)
 - ☞ Vær oppmerksom på korrekt posisjonering av O-ringen [26] for å få beholderen tett. (Fig. 10)
 - ☞ Før sylindren [27] inn forsiktig for ikke å skade mansjetten [24]. (Fig. 10)
3. Skru sylindren [27] inn til låsesesen [25] ligger på minst den første tannen i låsen. (Fig. 10)

Pleie trykkventilen

1. Trykk låsesesen [25] ut av låsen. Skru sylindren [27] ut av beholderen. (Fig. 10 og 13)
2. Monter ut trykkjelen [34]:
 - a) Fjern festet [30] og hetten [29]. (Fig. 12)
 - b) Fjern bøylene [32]. (Fig. 12)
 - c) Trekk trykkjelen [34] halvveis ut av beholderen. (Fig. 13)
 - d) Skru ut trykkventilskruen [35] ved hjelp av påfyllingssilen [21]. (Fig. 14)
3. Rengjør og evt. skift trykkskiven [28]. (Fig. 14)
4. Rengjør og evt. skift mansjetten [24]. (Fig. 14)

Demontere aksel med trekkstang

1. Fjern festeclipsen [18]. (Fig. 15)
2. Trekk pumpepakken [10] med håndtak [11] ut av akselen [16]. (Fig. 15)
3. Fjern festet [30] og hetten [29]. (Fig. 16)
4. Løsne trekkstangen [31] fra pumpestangen [33]. (Fig. 16)
5. Trekk akselen [16] med trekkstangen [31] ut av beholderen. (Fig. 16)
6. Fjern låseskiven [36] og bolten [37]. (Fig. 16)
7. Skill trekkstangen [31] fra akselen [16]. (Fig. 16)

Bytte O-ring på pumpestangen

1. Fjern festet [30] og hetten [29]. (Fig. 12)
2. Løsne trekkstangen [31] fra pumpestangen [33]. (Fig. 12)
3. Skru ut føringshylsen [49] ved hjelp av en tennpluggnøkkel. (Fig. 21)
4. Bytt O-ringen [50]. (Fig. 21)

Demontere stengeventilen

1. Skru håndtaket [39] av stengeventilen. (Fig. 19)
2. Skru av adapteren [42]. (Fig. 19)
3. Løsne de 4 skruene og trekk halvskålene [44] fra hverandre. (Fig. 19)
4. Skru stengehetten [45] av ventillegemet [48]. (Fig. 19)
5. Trekk trykkbolten [46] ut av ventillegemet [48]. (Fig. 19)

Feil



Bruk kun originale reserve- og tilbehørsdeler.

Feil	Årsak	Utbedring
Det bygges ikke opp trykk i apparatet. Pumpespaken med håndtak [11] kan beveges iøynefallende lett.	Mansjett [24] er defekt.	Skift ut mansjett. (Fig. 14)
	Fremmedlegeme hindrer at ventilskiven [28] kan lukke.	Rengjør suge- eller trykkventil (fig. 11 og 14).
	Ventilskiven [28] til suge- eller trykkventilen er defekt.	Skift ventilskive. (Fig. 11 og 14)
Pumpespak med håndtak [11] blir trukket nedover.	Sugeventil [27] gjenklistret.	Rengjør sugeventilen. (Fig. 11)
Pumpespak med håndtak [11] blir trykket oppover.	Fremmedlegeme hindrer at trykkventilen [35] kan lukke eller ventilskiven [28] er defekt.	Rengjør trykkventil eller bytt ventilskive. (Fig. 14)
Pumpespak med håndtak [11] blokkert eller er vanskelig å bevege nedover.	Mansjett [24] og/eller føringshylse [49] ikke smurt.	Smør mansjett og/eller føringshylse (fig. 10, 20)
	Trykkventil [35] tilsmusset.	Rengjør trykkventilen. (Fig. 14)
	Filter [38] eller / og dyse [41] tilstoppet.	Rengjør filter (fig. 17) og/eller dyse (fig. 18).
Bare stråle, ingen pulverisering.	Dyse [41] tilsmusset.	Rengjør dysen (fig. 18)
Væske drypper fra dysen.	Fremmedlegeme i dysen [41] eller/og i innsatsen [40].	Rengjør dyse eller/og innsats.
Apparatet sprøyter kun når du pumper.	Trykkjele [34] fylt helt full med væske.	Pump apparatet helt tomt. Gjen-ta etter senest 5 fyllinger.
Stengeventilen stenger ikke. Det kommer ut væske uten at pumpespaken betjenes.	O-ringen [47] til trykkbolten [46] er ikke smurt med fett. O-ring [47] er defekt.	Smør trykkboltens O-ring inn med fett. (Fig. 19) Bytt trykkbolt eller O-ring med en ny. (→ „Demon-tere stengeventil“)

Kontaktadresse for mer informasjon → se forsiden.

Garanti

Vi garanterer at dette apparatet ikke har material- og produksjonsfeil fra tidspunktet for første kjøp og i et tidsrom i samsvar med gjeldende lovfestet garantiplikt (maks. 3 år). Dersom det konstateres mangler i løpet av garantitiden, vil produsenten eller distributøren i ditt land reparere eller (etter produsentens vurdering) erstatte selve apparatet eller delene som har skader, uten å beregne arbeids- og materialkostnader. I et slikt tilfelle ber vi deg omgående ta kontakt med oss. Ve behøver da faktura eller kassabong som viser kjøpet av apparatet. Slitedeler dekkes ikke av garantien (tetninger, O-ringer, mansjetter osv.), heller ikke dekkes defekter som har oppstått på grunn av ikke-forskriftsmessig bruk eller force majeure.

Samsvarserklæring

i henhold til EF-maskindirektiv 2006/42/EF, tillegg II, nr. 1A.

Anvendte standarder:

DIN EN ISO 19932-1: 2013

DIN EN ISO 19932-2: 2014

Vi, MESTO Spritzenfabrik Ernst Stockburger GmbH, Ludwigsburger Straße 71, D-71691 Freiberg, erklærer hermed på eget ansvar at apparatene i serien 3552.., 3558.. i levert utførelse oppfyller alle gjeldende krav i EU-direktivet 2006/42/EF. Rolf Rehkugler, har fullmakt til å sette sammen den tekniske dokumentasjonen.

Freiberg, 01.03.2019



Bernd Stockburger – administrerende direktør –

Angivelsene og illustrasjonene i denne bruksanvisningen tjener kun til orientering og er på ingen måte bindende. Produsenten forbeholder seg retten, etter egen vurdering å foreta endringer eller forbedringer av produktene, uten å måtte informere kundene som har en lignende modell.

Tillykke

med dit nye kvalitetsprodukt og tak for din tillid til vores mærke.

Din tilfredshed med vores produkt og vores service betyder meget for os.

Vi vil bede om en tilbagemelding, såfremt dine forventninger ikke måtte blive indfriet.

Du finder vor adresse på forsiden af denne brugsanvisning.



Læs brugsanvisningen, inden du bruger apparatet!

Gem brugsanvisningen godt.



Brugsanvisningen er en del af apparatet og skal følge med ved en overdragelse.

Under arbejdet med apparatet er specielle sikkerhedsforanstaltninger nødvendige.

Anvendelse

Rygsprøjten 3552.. og 3558.. er beregnet til at sprøjte rengørings- og desinfektionsmidler samt byggekemikalier (f.eks. *tapetfjerner*). Rygsprøjten 3558ME er beregnet til at sprøjte alkaliske rengørings- og plejemidler. Disse midler skal være frigivet til sprøjteapparater af producenten.

Salpeter-, eddike- og propionsyre må kun anvendes i koncentrationer på op til 10 %, fosfor- og svovlsyre op til 30 %, kali- og natronlud op til 20 %.



En ukorrekt anvendelse kan føre til farlige person- og miljøskader.

Middelproducenternes sikkerhedsanvisninger og -datablade skal overholdes ved hver anvendelse. Vær opmærksom på de angivne maksimale koncentrationer for kemiske stoffer og præparater. På forespørgsel rådgiver vi gerne.

Overhold de til enhver tid gældende lovbestemmelser og bestemmelser fra myndighederne i dit land.

Apparatet må udelukkende bruges udendørs eller i velventilerede rum. Lad sælgeren eller en sagkyndig instruere dig i betjeningen af apparatet, hvis du arbejder med det første gang.

Ikke egnet til

- plantebeskyttelsesmidler
- antændelige væsker
- ætsende stoffer (*bestemte desinfektions- og imprægneringsmidler, syrer, lud*)
- ammoniakholdige væsker
- væsker med temperaturer over 40 °C
- Befugtningsmidler (*tensider*), opløsningsmidler og opløsningsmiddelholdige væsker, som kan udløse eller fremme revnedannelse i de anvendte kunststoffer.
- seje, klistrende væsker eller væsker, som danner restprodukter (*farver, fedtstoffer*)
- anvendelse på levnedsmiddelområdet.

Følgende må under ingen omstændigheder anvendes

- fremmede trykkilder uden original trykluft-påfyldningsventil
- til svidning
- til oplagring og opbevaring af væsker
- som øjenbad.

Sikkerhed

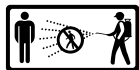


Apparatet må ikke anvendes til at sprøjte med plantebeskyttelsesmidler.



Kun uddannede, raske og udhvilede personer må arbejde med apparatet. De må ikke være påvirket af alkohol, narkotika eller medicin. Børn og unge må ikke anvende apparatet uden sagkyndig instruktion. Opbevar apparatet utilgængeligt for børn. Forebyg misbrug ved anvendelse af farlige midler.

→ **Risiko for ulykker!**



Hold ikke-involverede personer på afstand under sprøjtningen. Sprøjt aldrig på mennesker, dyr, elektriske apparater og ledninger, imod vindretningen eller ned i vand.

→ **Risiko for kvæstelser!**



Der skal anvendes egnet beskyttelsesbeklædning, beskyttelsesbriller og åndedrætsværn i henhold til de gældende nationale forskrifter ved håndtering af farlige stoffer.



Undgå antændelseskilder i omgivelserne.



Efterlad ikke enheden under tryk og/eller i solen. Sørg for, at apparatet ikke opvarmes til over den maksimale driftstemperatur (→ *tabel 1*). Beskyt apparatet mod frost og ammoniak.



Hverken dyser eller ventiler må gennemblæses med munden.

→ **Forgiftningsrisiko!**



Ved glat føre, vand, sne, is, på skrånninger og i ujævnt terræn er der fare for at glide eller snuble.



Det er ikke tilladt at foretage reparationer eller ændringer af apparatet. Beskadigede eller ikke-funktionsdygtige dele skal omgående udskiftes af vor service eller vore godkendte servicepartnere.

Sikkerhedsventilen må ikke gøres funktionsudygtig.

→ **Eksplodingsfare!**



Anvend kun originale reserve- og tilbehørsdele. Vi påtager os intet ansvar for skader på grund af brug af fremmede dele.



Vær opmærksom på følgende i forbindelse med transport: Transporter apparatet således, at det er sikret mod beskadigelser og mod at vælte. Apparatet skal være trykløst.

→ **Eksplodingsfare!**



Du finder de illustrationer, som angives i teksten, på de sider 3 - 5 i denne brugsanvisning.

Leveringsomfang



Bæresele [1], beholder [2], bæregreb [3] (*kun på 18 liters apparater*), smådelesæt [4], brugsanvisning [5], slange [6], sprøjterør [7], stopventil [8], rygpolster eller hoftesele med rygpolster [9] (*ikke på alle modeller*), pumpearmer [10] og greb [11].
(Fig. 1a og 1b)

Tekniske data

Apparattype	3552..	3558..
Maks. påfyldningsmængde	12 liter	18 liter
Maks. sprøjtetryk	6 bar	
Maks. driftstemperatur	40 °C	
Tomvægt	4,5 kg	4,8 kg
Totalvægt maks.	16,5 kg	22,8 kg
Beholdermateriale	Polypropylen	
Bæremåde	Ryg	
Teknisk restmængde	< 0,25 liter	< 0,27 liter
Maks. volumenstrøm	2,2 l/min. ved 6 bar	


Tabel 1

Montage

1. Fastgør bæreselen [1] på beholderen. Lås den fast med metalstiften [12]. (Fig. 2)
 2. Fastgør ringene [13] på bæreselen [1] på begge sider af beholderen.
 3. Fastgør rygpolsteret [9] på beholderen [2] med 2 skruer (*udvendigt*) og 2 møtrikker med underlagsskiver (*indvendigt*). (Fig. 2 og 3)
 4. Tryk 2 møtrikker [14] ind i bæregrebet [3] (*kun på 18 liters apparater*). Sæt bæregrebet i, og skru det fast i beholderen [2] med 2 skruer [15]. (Fig. 3)
 5. Før slangen [6] ind i åbningen i beholderens nederste del, og gennem mellem akslen [16] og beholderbunden. Skub slangen på studsens [17] indtil anslag. Spænd omløberen for at sikre slangen. (Fig. 4)
 6. Skub slangen [6] på stopventilens [8] studs indtil anslag. Spænd omløberen for at sikre slangen. (Fig. 4)
 7. Skru sprøjterøret [7] på stopventilen [8]. (Fig. 4)
 8. Drej akslen [16] med uret, indtil den går i indgreb. Sæt pumpearmeren [10] ind i akslen [16] indtil den ønskede dybde (3 positioner). (Fig. 5)
-  Pumpearmeren [10] med greb kan monteres i venstre eller højre side.
9. Lås pumpearmeren [10] fast i akslen med holdeklemmen [18]. (Fig. 5)
 10. Skub grebet [11] ind i pumpearmeren [10] indtil den ønskede position (A, B, C). (Fig. 5)
-  Kontrollér, at grebet er gået i indgreb i pumpearmeren.


Kontrol

Visuel kontrol:

1. Er beholderen [2], slangen [6], stopventilen [8] og sprøjterøret [7] med dyse [41] ubeskadigede?
-  Vær især opmærksom på forbindelserne mellem beholder [17] - slange [6] og slange [6] – stopventil [8] samt sprøjterørets [7] tilstand.

Funktion:

2. Aktivér pumpearmen [11]. (Fig. 8)

 Armen på stopventilen [8] kan låses og oplåses med låsehjulet [23]. Ved at låse den [23b] forhindres utilsigtet sprøjtning.

3. Lås låsehjulet [23a] op, og aktivér stopventilen [8]. (Fig. 9)

► Stopventilen skal åbne og lukke.



Kontrollér enheden regelmæssigt, og hvis den ikke har været brugt i længere tid, f.eks. Efter en vinterpause.

Beskadigede eller ikke-funktionsdygtige dele skal omgående udskiftes af vor service eller vore godkendte servicepartnere.


Forberedelse

Overhold henvisningerne i kapitlet „Sikkerhed“.


Apparatet skal befinde sig i lodret stilling.

Hvis beholderen påfyldes fra en vandledning, må ledningen eller en slange ikke stikke ind i beholderen.

1. Skru dækslet [19] af beholderen. (Fig. 6)

 I dækslet [19] er der integreret målebægere [20], som kan anvendes til at blande sprøjtemidlerne. Fyld 1/3 vand i beholderen, tilsæt derefter sprøjtemidlet, og fyld resten op med vand.

2. Fyld sprøjtevæsken i beholderen gennem påfyldningssien [21]. (Fig. 7)

 I 18 liters apparater er den maksimale påfyldningsmængde nået, så snart væskeni-veauet kan ses i påfyldningssien.

3. Skru dækslet [19] på beholderen. (Fig. 6)

Sprøjtning

Overhold henvisningerne i kapitlet „Sikkerhed“.


Apparatet må kun anvendes lodret eller hængende direkte opad.

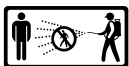
Undgå, at der kommer sprøjtetråber på områder, som ikke skal behandles.

Vær opmærksom på middelproducentens instrukser!

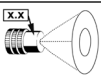
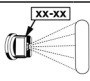
1. Sæt apparatet på ryggen. (Fig. 8)

2. Pump langsomt og regelmæssigt ved hjælp af pumpearmen [11], så der holdes et kontinuerligt sprøjtetryk. (→ Tabel 2, fig. 8)


 Det maks. tryk må ikke overskride 6 bar. Hvis det maks. tryk overskrides, reagerer trykbegrænsningsventilen og lader overtrykket slippe ud af trykbeholderen.



For at undgå efterfølgende dryp skal sprøjterøret holdes opad ved den første sprøjtning, og stopventilen skal aktiveres, indtil der ikke mere kommer væske blandet med luft ud af dysen.

Dyse				
	1.1	80015	8002, 9002	8004 (originalt udstyr)
Tryk				
	Gennemstrømningsmængde i l/min.			
2,0 bar	0,56	0,48	0,65	1,29
6,0 bar	0,96	0,85	1,13	2,23

Tabel 2. Afhængighed: Sprøjtemængde – sprøjtetryk

-  Hvis der kommer væske blandet med luft ud af dysen, er beholderen tom. Pump apparatet helt tomt senest efter hver femte påfyldning.

Efter brug



Overhold henvisningerne i kapitlet „Sikkerhed“.
Lad aldrig væske blive i apparatet.

1. Aktivér stopventilen [8], indtil sprøjteledningen er trykløs.
2. Skru dækslet [19] af beholderen. (Fig. 6)
3. Fortynd to gange efter hinanden restmængden med hver gang ½ liter vand, og sprøjt denne væske på det behandlede område.



Restmængden og beholderen skal samles og bortskaffes i henhold til de gældende love, forskrifter og regler.

Overhold forskrifterne fra producenten af midlet!

4. Rengør apparatet med en fugtig klud.
5. Til tørring og oplagring skal apparatet opbevares med dækslet taget af i tørre og frostfrie omgivelser beskyttet mod solstråler.



Rengør efter brugen beskyttelsesdragten og dig selv.

Vedligeholdelse og pleje



Overhold henvisningerne i kapitlet „Sikkerhed“.

Efter brug 50 gange eller ved fejl, mindst en gang om året, helst efter vinterpausen:

1. Smør manchetten [24] med fedt. (Fig. 10)
2. Smør pumpestangen [33] med olie. (Fig. 20)
3. Smør lejestederne på akslen [16] med fedt. (Fig. 12)
4. Rengør dysen [41] og indsatsen [40] under rindende vand, evt. med en børste. (Fig. 18)
5. Rengør filteret [38] under rindende vand. (Fig. 17) (→ „Adskillelse af stopventilen“)



Vær opmærksom på de lovmæssige ulykkesforebyggende forskrifter i dit land og kontrollér jævnligt apparatet. Hvis der ikke eksisterer nogen specielle regler, anbefaler vi, at en fagkyndig hvert 2. år udfører en udvendig og hver 5. år en indvendig kontrol, samt en styrkekontrol hvert 10. år.

Pleje af sugeventilen

1. Tryk låsetappen [25] ud af låsningen. Skru cylinderen [27] ud af beholderen. (Fig. 10)
2. Rengør og udskift evt. ventilskiven [28]. (Fig. 11)
 - 👉 Ved udskiftningen skal den nye ventilskive [28] sættes i og trykkes ind i åbningen med en genstand af træ (f.eks. et hammerskaft), mens den drejes. (Fig. 11)
 - 👉 For at få beholderen tæt skal O-ringen [26] positioneres korrekt. (Fig. 10)
 - 👉 For ikke at beskadige manchetten [24] skal cylinderen [27] føres forsigtigt ind. (Fig. 10)
3. Skru cylinderen [27] ind, indtil låsetappen [25] mindst går i indgreb i låsningens første tand. (Fig. 10)

Pleje af trykventilen

1. Tryk låsetappen [25] ud af låsningen. Skru cylinderen [27] ud af beholderen. (Fig. 10 og 13)
2. Afmonter trykbeholderen [34]:
 - a) Fjern fastgørelsen [30] og kappen [29]. (Fig. 12)
 - b) Fjern bøjlen [32]. (Fig. 12)
 - c) Træk trykbeholderen [34] halvt ud af beholderen. (Fig. 13)
 - d) Skru trykventilskruen [35] ud ved hjælp af påfyldningssien [21]. (Fig. 14)
3. Rengør og udskift evt. trykventilskiven [28]. (Fig. 14)
4. Rengør og udskift evt. manchetten [24]. (Fig. 14)

Afmontering af akslen med trækstang

1. Fjern holdeklammen [18]. (Fig. 15)
2. Træk pumpearmen [10] med grebet [11] ud af akslen [16]. (Fig. 15)
3. Fjern fastgørelsen [30] og kappen [29]. (Fig. 16)
4. Løsn trækstangen [31] fra pumpestangen [33]. (Fig. 16)
5. Træk akslen [16] ud af beholderen med trækstangen [31]. (Fig. 16)
6. Fjern låseskiven [36] og boltene [37]. (Fig. 16)
7. Adskil trækstangen [31] fra akslen [16]. (Fig. 16)

Udskiftning af O-ring på pumpestangen

1. Fjern fastgørelsen [30] og kappen [29]. (Fig. 12)
2. Løsn trækstangen [31] fra pumpestangen [33]. (Fig. 12)
3. Skru føringsbøsningen [49] ud ved hjælp af en tænderørnsnøgle. (Fig. 21)
4. Udskift O-ringen [50]. (Fig. 21)

Adskillelse af stopventilen

1. Skru grebet [39] af stopventilen. (Fig. 19)
2. Skru adapteren [42] af. (Fig. 19)
3. Løsn de 4 skruer, og træk halvskålene [44] fra hinanden. (Fig. 19)
4. Skru hættten [45] af ventillegemet [48]. (Fig. 19)
5. Træk trykbolten [46] ud af ventillegemet [48]. (Fig. 19)

Fejl



Anvend kun originale reserve- og tilbehørsdele.

Fejl	Årsag	Afhjælpning
Der opbygges intet tryk i apparatet. Pumpearmen med grebet [11] kan bevæges påfaldende let.	Manchetten [24] er defekt.	Udskift manchetten. (Fig. 14)
	Et fremmedlegeme forhindrer lukningen af ventilskiven [28].	Rengør suge- eller trykventilen (fig. 11 og 14).
	Suge- eller trykventilens ventilskive [28] defekt.	Udskift ventilskiven. (Fig. 11 og 14)
Pumpearmen med grebet [11] trækkes nedad.	Sugeventilen [27] er klæbrig.	Rengør sugeventilen. (Fig. 11)
Pumpearmen med grebet [11] trykkes opad.	Et fremmedlegeme forhindrer lukningen af trykventilen [35], eller ventilskiven [28] er defekt.	Rengør trykventilen, eller udskift ventilskiven. (Fig. 14)
Pumpearmen med grebet [11] er blokeret eller svær at bevæge nedad.	Manchetten [24] og/eller føringsbøsningen [49] ikke smurt.	Smør manchetten og/eller føringsbøsningen (fig. 10, 20).
	Trykventilen [35] tilsmudset.	Rengør trykventilen. (Fig. 14)
	Filter [38] eller/og dyse [41] tilstoppet.	Rengør filteret (fig. 17) eller/og dysen (fig. 18).
Kun en stråle, ingen forstøvning.	Dyse [41] tilsmudset.	Rengør dysen (fig. 18).
Der drypper væske fra dysen.	Et fremmedlegeme i dysen [41] eller/og indsatsen [40].	Rengør dysen eller/og indsatsen.
Apparatet sprøjter kun, når der pumpes.	Trykbeholderen [34] fyldt helt med væske.	Pump apparatet helt tomt. Gentag senest efter 5 påfyldninger.
Stopventilen lukker ikke. Der kommer væske ud, uden at pumpearmen aktiveres.	Trykboltens [46] O-ring [47] ikke smurt. O-ringen [47] er defekt.	Smør trykboltens O-ring med fedt. (Fig. 19) Udskift trykbolten eller O-ringen. (→ „Adskillelse af stopventilen“)

Kontaktadresse for yderligere oplysninger → se forside.

Garanti

Vi garanterer, at dette apparat fra tidspunktet for første køb og inden for den til enhver tid gældende, lovmæssige forældelsesfrist for mangelsbeføjelser (max. 3 år) hverken udviser materiale- eller forarbejdningsfejl. Såfremt der inden for garantiperioden viser sig mangler, vil producenten eller distributøren i dit land uden beregning af arbejds- eller materialeomkostninger reparere apparatet eller (efter producentens skøn) selv erstatte det eller dets beskadigede dele. I et sådant tilfælde vil vi bede dig om at tage kontakt til os omgående. Vi har brug for regningen eller kvitteringen for købet af apparatet. En undtagelse fra garantien er slidstykker (tætninger, O-ringe, manchetter osv.) og defekter, som er optrådt på grund af en ukorrekt anvendelse og force majeure.

Overensstemmelseserklæring

iht. EF-maskindirektiv 2006/42/EF, bilag II, nr. 1A.

Anvendte standarder:

DIN EN ISO 19932-1: 2013

DIN EN ISO 19932-2: 2014

Vi, MESTO Spritzenfabrik Ernst Stockburger GmbH, Ludwigsburger Straße 71, D-71691 Freiberg, Tyskland, erklærer eneansvarligt, at apparaterne fra serierne 3552.., 3558.. i den leverede udførelse opfylder alle gældende bestemmelser i direktivet 2006/42/EF. Rolf Rehkugler er befuldmægtiget til at sammensætte den tekniske dokumentation.

Freiberg, 01-03-2019



Bernd Stockburger – Administrerende direktør –

Oplysningerne og illustrationerne i denne brugsanvisning er kun beregnet til orientering, og de er på ingen måde bindende. Producenten forbeholder sig ret til at foretage ændringer eller forbedringer på produkterne, hvis det betragtes som nødvendigt, uden at skulle orientere kunder, der er i besiddelse af en lignende model, om dette.

