

3598P
3618P



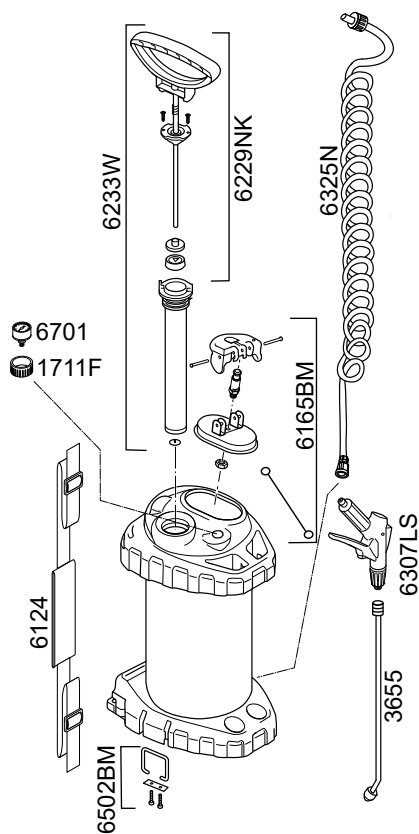
DE (Deutsch)	
Gebrauchsanleitung	7
EN (English)	
Instructions for Use	14
FR (Français)	
Mode d'emploi	21
NL (NEDERLANDS)	
Gebruiksaanwijzing	28
ES (Español)	
Instrucciones de uso	35
IT (ITALIANO)	
Istruzioni per l'uso	42
PT (Português)	
Manual de instruções	49
FIN (SUOMI)	
Käyttöohje	56
S (SVENSKA)	
Brugsanvisning	63
N (NORSK)	
Bruksanvisning	70
DK (DANSK)	
Brugsanvisning	77
EST (EESTI)	
Kasutusjuhend	84
LT (LIETUVIŲ)	
Naudojimo instrukcija	91
LV (LATVIEŠU)	
Lietošanas instrukcija	98
PL (POLSKI)	
Instrukcja użytkowania	105



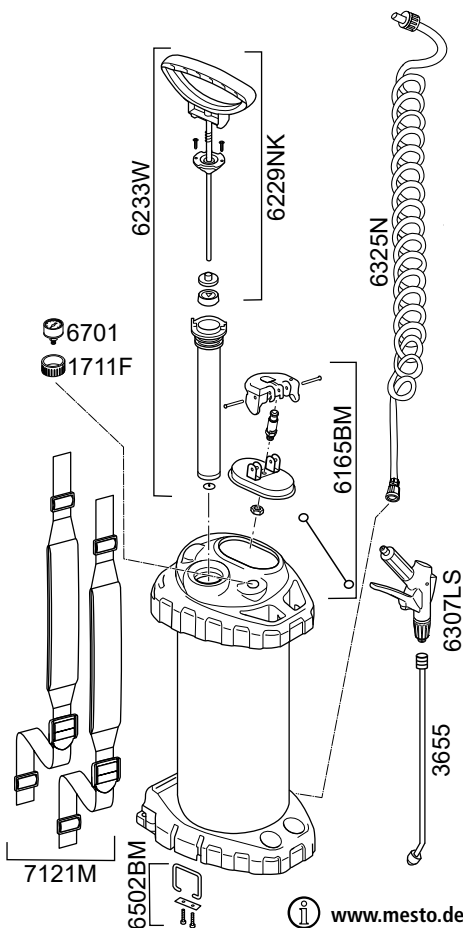
MESTO Spritzenfabrik
Ernst Stockburger GmbH
Ludwigsburger Straße 71
D-71691 Freiberg/Neckar
Tel.: +49 7141 272-0
Fax: +49 7141 272-100
info@mesto.de
www.mesto.de

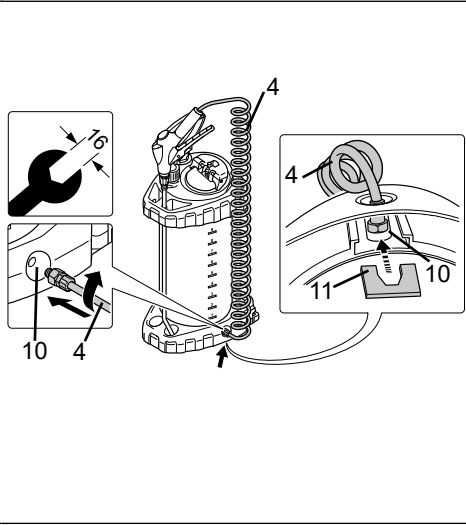
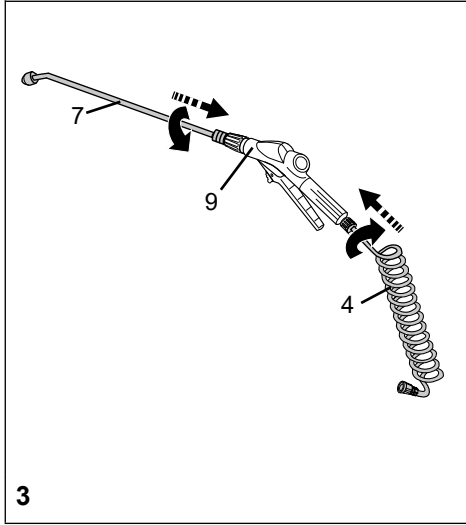
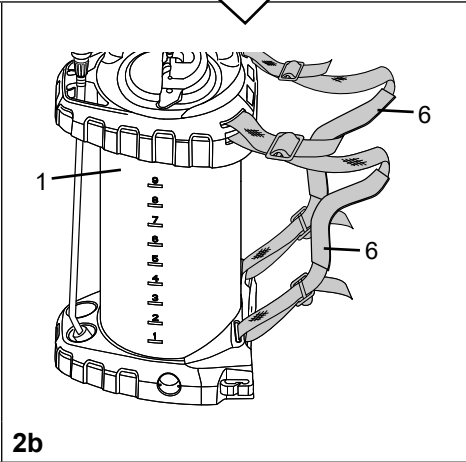
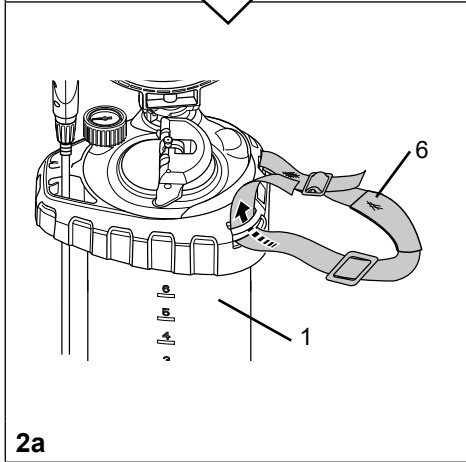
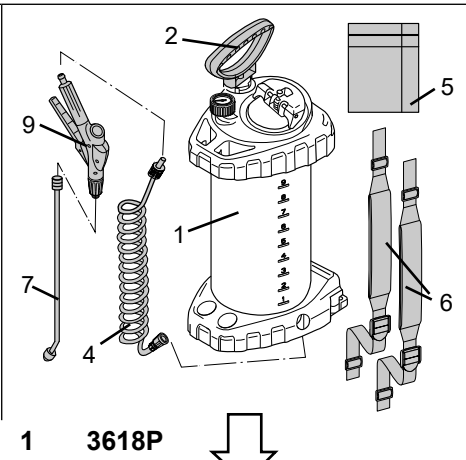
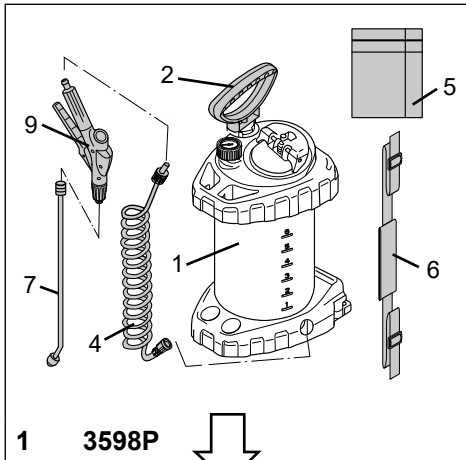
Ersatzteile	Spare Parts	Pièces de Rechange
Reserve-onderdelen	Piezas de repuesto	Pezzi di ricambio
Peças sobressalentes	Varaosat	Reservdeler
Reservdeler	Reservecele	Varuosad
Atsarginės detalės	Rezerves daļas	Części zamienne

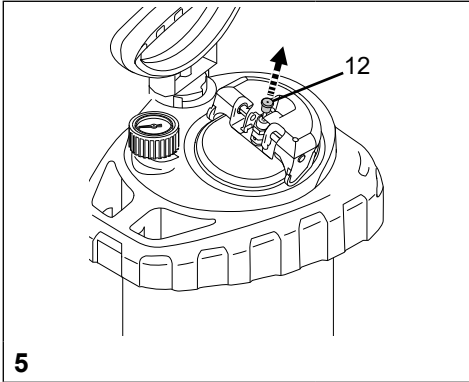
3598P



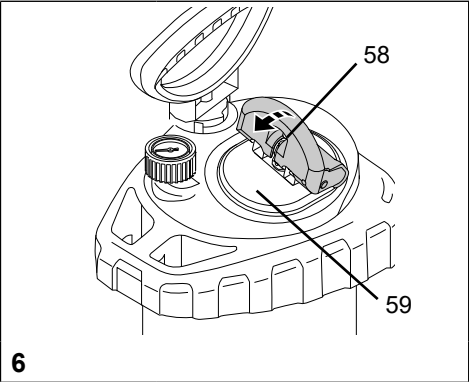
3618P



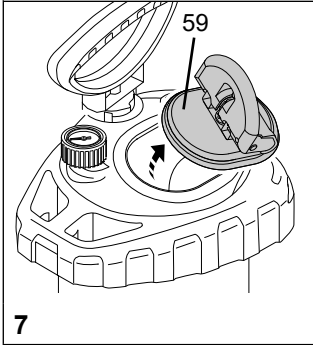




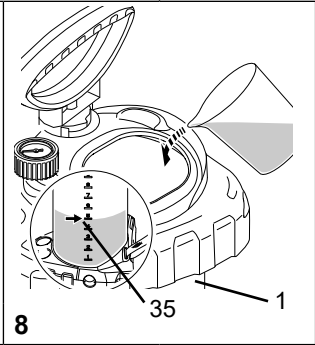
5



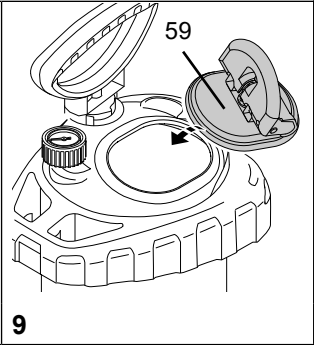
6



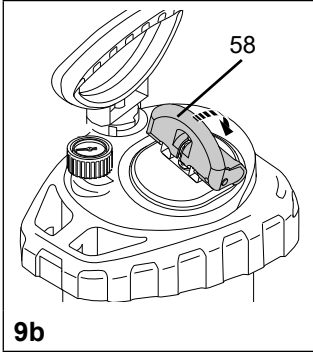
7



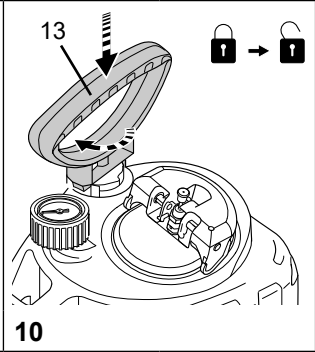
8



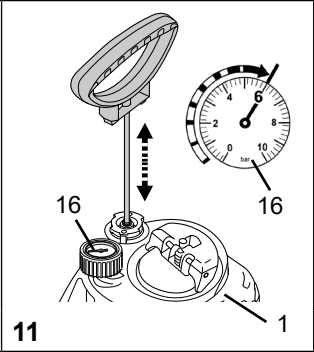
9



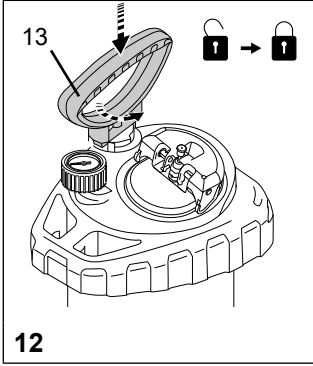
9b



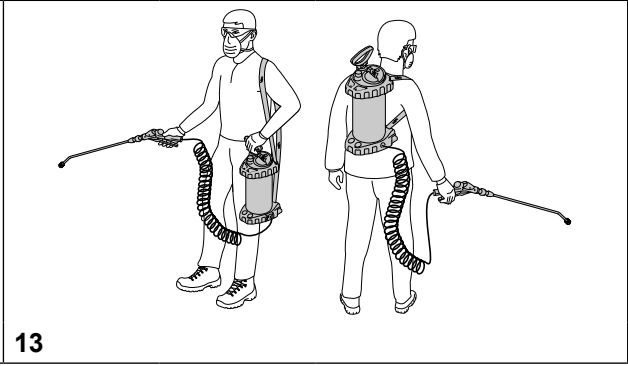
10



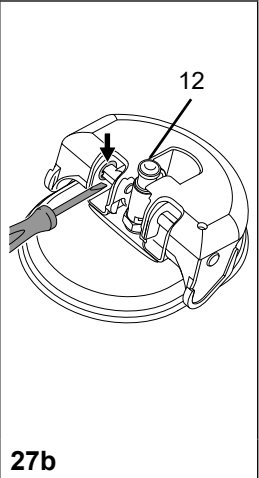
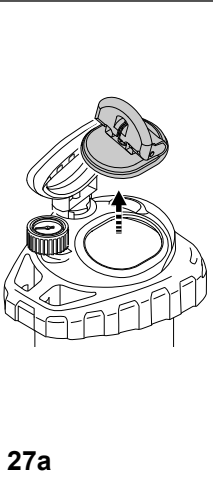
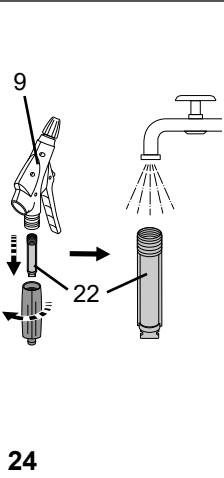
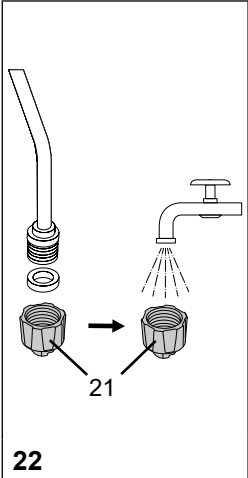
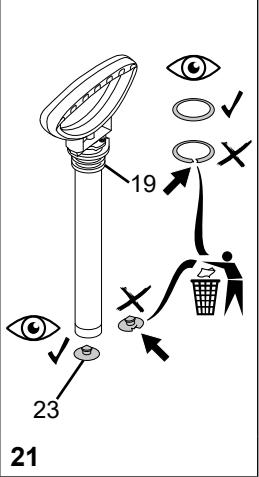
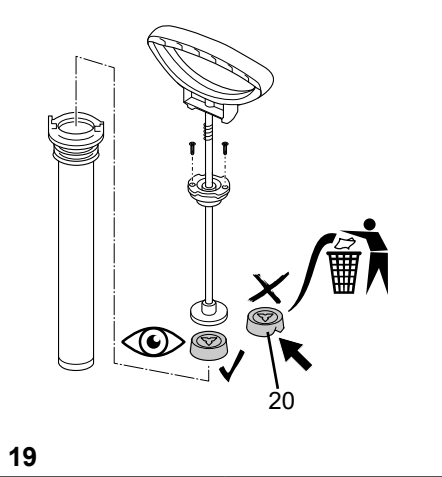
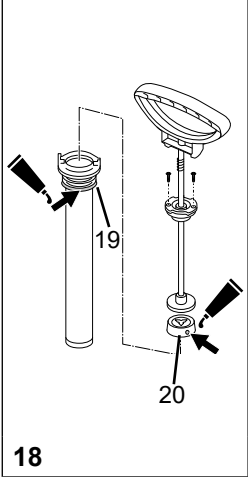
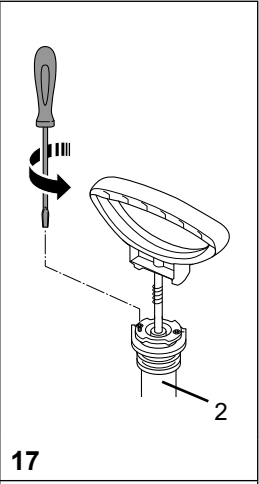
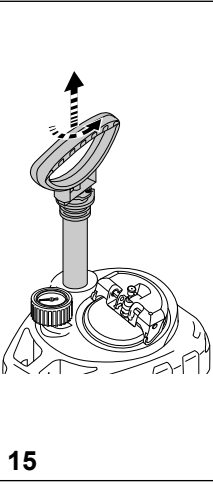
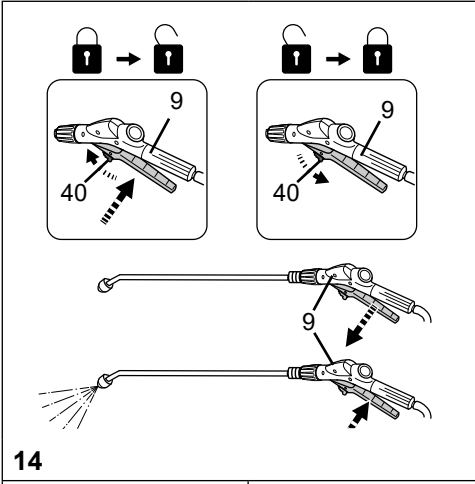
11

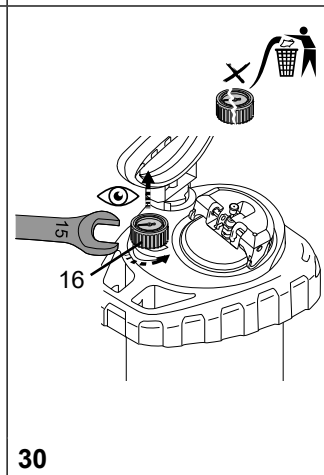
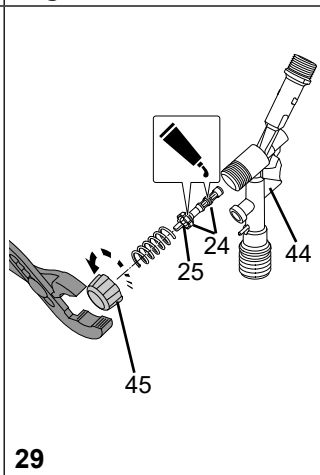
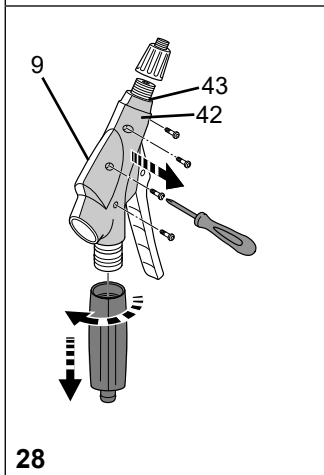
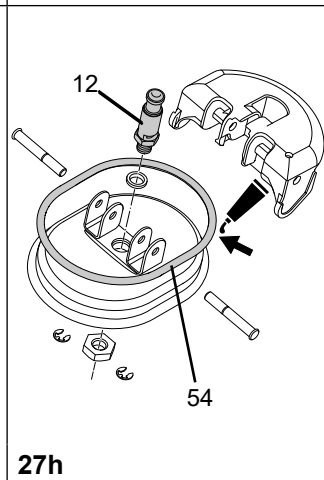
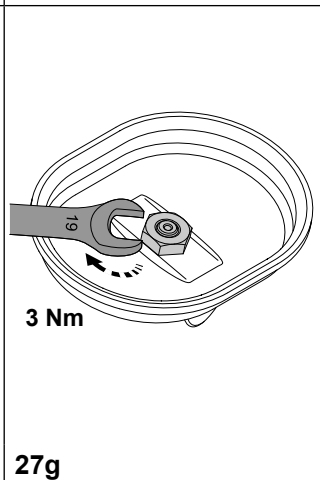
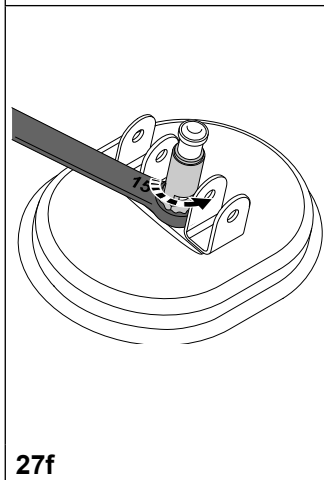
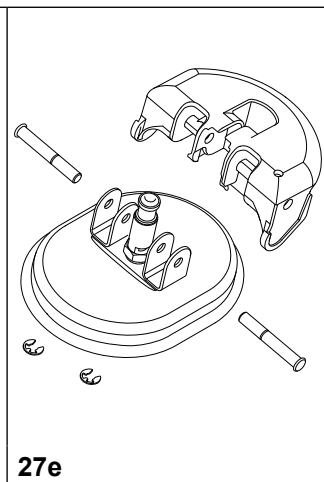
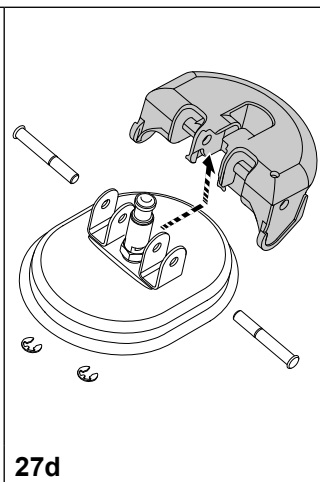
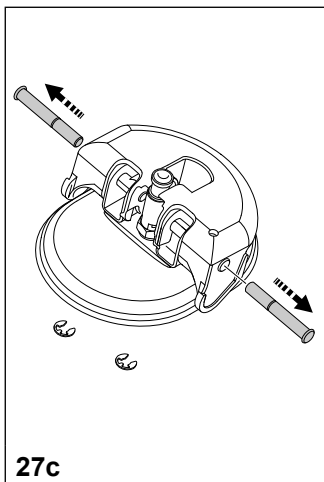


12



13





Herzlichen Glückwunsch

zu Ihrem neuen Qualitätsprodukt und Danke für das Vertrauen in unsere Marke. Ihre Zufriedenheit mit unserem Produkt und unserem Service ist uns sehr wichtig. Wir bitten um eine Rückmeldung, sollten Ihre Erwartungen nicht erfüllt sein. Unsere Adresse finden Sie auf der Titelseite dieser Gebrauchsanleitung.



Lesen Sie die Gebrauchsanleitung vor der Verwendung des Gerätes!

Bewahren Sie die Gebrauchsanleitung auf.

Die Gebrauchsanleitung ist ein integraler Bestandteil des Gerätes und muss bei einer Weitergabe mitgegeben werden.



Beim Arbeiten mit dem Gerät sind besondere Sicherheitsmaßnahmen notwendig.

Verwendung

Sprühgeräte 3598P und 3618P sind für das Sprühen von Schalölen und dünnflüssigen Mineralölen, leicht alkalischen Bauchemikalien ($pH \leq 9$) und können zusätzlich für lösungsmittel- und chloridfreie, neutrale Reinigungsmittel sowie dünnflüssige, lösungsmittelfreie Dispersions- und Malfarben verwendet werden.



Unsachgemäße Verwendung kann zu gefährlichen Verletzungen und Umweltschäden führen.

Beachten Sie bei jeder Anwendung die Sicherheitshinweise und -datenblätter der Mittelhersteller. Beachten Sie die angegebenen maximalen Konzentrationen für chemische Stoffe und Zubereitungen. Auf Anfrage beraten wir Sie gerne.

Beachten Sie die in Ihrem Land jeweils gültigen gesetzlichen und behördlichen Bestimmungen.

Das Gerät darf ausschließlich im Außenbereich oder in gut durchlüfteten Räumen verwendet werden. Lassen Sie sich vom Verkäufer oder einem Sachkundigen in die Bedienung des Gerätes einweisen, falls Sie zum ersten Mal damit arbeiten.

Nicht geeignet für

- Pflanzenschutzmittel
- entzündliche Flüssigkeiten
- Wasserstoffperoxyd und ähnlich Sauerstoff abgebende Mittel
- ätzende Stoffe (*bestimmte Desinfektions- und Imprägniermittel, Säuren, Laugen*)
- ammoniakhaltige Flüssigkeiten
- Flüssigkeiten mit Temperaturen über 50 °C
- Netzmittel (*Tenside*), Lösungsmittel und lösungsmittelhaltige Flüssigkeiten, die an den verwendeten Kunststoffen Rissbildung auslösen oder fördern können.
- zähe, klebrige oder Rückstand bildende Flüssigkeiten (*Farben, Fette*)
- den Einsatz im Lebensmittelbereich.

Unter keinen Umständen verwenden

- fremde Druckquellen ohne original Druckluftfüllventil
- zur Abflammung
- zur Lagerung und Aufbewahrung von Flüssigkeiten
- als Augendusche.

Sicherheit



Gerät darf nicht zum Sprühen von Pflanzenschutzmitteln eingesetzt werden.



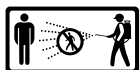
Mit dem Gerät dürfen nur geschulte, gesunde und ausgeruhte Personen arbeiten. Sie sollen nicht unter dem Einfluss von Alkohol, Drogen oder Medikamenten sein.

Kinder und Jugendliche dürfen das Gerät nicht benutzen.

Bewahren Sie das Gerät kindersicher auf.

Treffen Sie Vorsorge gegen Missbrauch bei Benutzung gefährlicher Mittel.

→ **Unfallgefahr!**



Halten Sie unbeteiligte Personen während des Sprühens fern.

Sprühen Sie niemals auf Menschen, Tiere, elektrische Geräte und Leitungen, gegen den Wind oder in Gewässer.

→ **Verletzungsgefahr!**



Tragen Sie beim Umgang mit gefährlichen Stoffen geeignete Schutzkleidung, Schutzbrille und Atemschutz nach geltenden nationalen Vorschriften.



Vermeiden Sie Zündquellen in der Umgebung.



Lassen Sie das Gerät nicht unter Druck und/oder in der Sonne stehen. Stellen Sie sicher, dass das Gerät nicht über die maximale Betriebstemperatur erwärmt wird (→ *Tabelle 1*). Schützen Sie das Gerät vor Frost und Ammoniak.



Blasen Sie Düsen, Ventile und Filter niemals mit dem Mund durch.

→ **Vergiftungsgefahr!**



Bei Glätte, Nässe, Schnee, Eis, an Hängen und bei unebenem Gelände besteht Rutsch- und Stolpergefahr.



Reparaturen oder Veränderungen am Gerät sind nicht zulässig.

Lassen Sie beschädigte oder nicht funktionsfähige Teile sofort durch unseren Service oder von uns autorisierte Servicepartner ersetzen.

Das Sicherheitsventil darf nicht unwirksam gemacht werden.

→ **Explosionsgefahr!**



Verwenden Sie nur original Ersatz- und Zubehörteile.

Für Schäden durch Verwendung von Fremdteilen übernehmen wir keine Haftung.




Beobachten Sie beim Pumpen stets das Manometer um den maximalen Sprühdruck nicht zu überschreiten (→ *Tabelle 1*).

Vor dem Befüllen, nach Gebrauch, vor Wartungsarbeiten, bei Arbeitsunterbrechungen und zur Lagerung muss das Gerät drucklos sein.



Beim Transport beachten: Gerät so transportieren, dass es gegen Beschädigung und Umkippen gesichert ist. Das Gerät muss drucklos sein.

→ **Explosionsgefahr!**

 Sie finden die im Text genannten Abbildungen auf den Seiten 3 – 6 dieser Gebrauchsanleitung.

Lieferumfang


Behälter [1] mit Pumpe [2], Spritzleitung [4] mit Abstellventil [9], Gebrauchsanleitung [5] Tragriemen [6], Spritzrohr [7], (Abb. 1)

Technische Daten

Typ	3598P	3618P
Max. Einfüllmenge	6 l	10 l
Gesamtinhalt	9 l	13 l
Max. Sprühdruck	6 bar	
Max. Betriebstemperatur	50 °C	
Leergewicht	4,5 kg	5,0 kg
Behälterwerkstoff	Edelstahl	
Trageweise	Schulter	Rücken
Technische Restmenge	0,03 l	
Max. Volumenstrom	0,78 l/min	
Rückstoßkraft	< 5 N	


Tabelle 1

Zusammenbauen

1. Befestigen Sie den/die Tragriemen [6] am Behälter [1]. (Abb. 2a bzw. 2b)
2. Schrauben Sie die Spritzleitung [4] in die Auslassöffnung [10] fest ein. (Abb. 3)
-  **Achten Sie auf die Lage des Stützens, um die Verriegelung einschieben zu können.**
3. Schieben Sie die Verriegelung [11] ein. (Abb. 3)
 - ▶ Die Verriegelung klemmt und die Spritzleitung ist gegen das Herausdrehen aus dem Behälter gesichert.
4. Schieben Sie den Schlauch [4] auf das Abstellventil [9] und sichern Sie ihn mit der Überwurfmutter. (Abb. 3)
5. Schrauben Sie das Spritzrohr [7] auf das Abstellventil [9]. (Abb. 3)

Prüfen

Sichtkontrolle: Sind Behälter [1], Pumpe [2], Spritzleitung [4] mit Abstellventil [9] und Spritzrohr [7] unbeschädigt? (Abb. 1)


 **Achten Sie besonders auf die Verbindungen zwischen Behälter - Spritzleitung und Spritzleitung – Abstellventil, sowie den Zustand von Pumpengewinde und Spritzleitung.**

Dichtheit: Pumpen Sie das leere Gerät auf 2 bar auf (Abb. 11).

- ▶ Druck darf innerhalb von 30 min. nicht mehr als 0,5 bar abfallen.

Funktion: Ziehen Sie den roten Knopf des Sicherheitsventils [12]. (Abb. 5)

- ▶ Druck muss entweichen.

 **Mit dem Feststeller [40] lässt sich der Hebel am Abstellventil [9] ver- und entriegeln. Nach dem Verriegeln wird das unbeabsichtigte Sprühen verhindert. (Abb. 14)**

- ▶ Entriegeln Sie ggf. den Feststeller [40] und betätigen Sie das Abstellventil [9]. (Abb. 14)
- ▶ Abstellventil muss öffnen und schließen.



Überprüfen Sie das Gerät regelmäßig und nach längerer Nichtbenutzung z. B. einer Winterpause.

Lassen Sie beschädigte oder nicht funktionsfähige Teile sofort durch unseren Service oder von uns autorisierte Servicepartner ersetzen.



Vorbereiten



Beachten Sie die Hinweise im Kapitel „Sicherheit“.

Das Gerät muss sich in senkrechter Stellung befinden.

Beim Füllen aus einer Wasserleitung darf die Leitung oder ein Schlauch nicht in den Behälter hineinragen.

1. Ziehen Sie den roten Knopf des Sicherheitsventils [12] so lange hoch, bis der Behälter drucklos ist. (Abb. 5)
2. Stellen Sie die Verschlussklappe [58] hoch, kippen den Deckel [59] und nehmen ihn mit einer Schraubbewegung im Uhrzeigersinn aus der Füllöffnung heraus. (Abb. 6, 7)
3. Füllen Sie die Sprühflüssigkeit in den Behälter [1]. (Abb. 8)
 *Empfehlung zum Mischen der Sprühflüssigkeit im Gerät oder zum Vormischen in einem externen Behälter: Füllen Sie 1/3 Wasser ein, dann geben Sie das Sprühmittel hinzu und füllen den Rest mit Wasser auf.*
4. Kontrollieren Sie die Füllhöhe an der im Behälter eingepprägten Skala [35]. (Abb. 8)
5. Führen Sie den Deckel [59] gekippt in die Füllöffnung ein und drehen ihn mit einer Schraubbewegung gegen den Uhrzeigersinn. (Abb. 9)
6. Ziehen Sie den Deckel im Behälter nach oben an die Füllöffnung fest und klappen die Verschlussklappe [58] nach unten. (Abb. 9b)
 ► Füllöffnung ist dicht verschlossen. (Abb. 9b)
7. Drücken Sie den Pumpengriff [13] nach unten und drehen im Uhrzeigersinn.
 ► Pumpengriff ist entriegelt. (Abb. 10)
8. Erzeugen Sie den gewünschten Druck (→ Tabelle 2) im Behälter (Abb. 11).
 *Max. Druck sollte 6 bar nicht überschreiten (roter Strich am Manometer [16], Abb. 11). Wird der max. Druck überschritten, spricht das Sicherheitsventil an und lässt den Überdruck ab.*
9. Drücken Sie den Pumpengriff [13] nach unten und drehen ihn gegen den Uhrzeigersinn.
 ► Pumpengriff ist verriegelt. (Abb. 12)

Sprühen

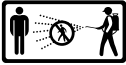


Beachten Sie die Hinweise im Kapitel „Sicherheit“.

Betreiben Sie das Gerät nur senkrecht bzw. steil aufrecht hängend.


Vermeiden Sie die Abdrift von Sprühtröpfchen auf nicht zu behandelnde Flächen.

Achten Sie auf die Vorschriften des Mittelherstellers!

1. Hängen Sie das Gerät über die Schulter bzw. setzen Sie es auf den Rücken. (Abb. 13)
 *Um das Nachtropfen zu vermeiden, halten Sie beim ersten Sprühen das Spritzrohr nach oben und betätigen das Abstellventil so lange bis aus der Düse keine mit Luft vermischte Flüssigkeit mehr austritt.*
2. Entriegeln Sie ggf. den Feststeller [40] und betätigen das Abstellventil [9]. (Abb. 14)
 ► Die Sprühung beginnt.
3. Achten Sie auf den optimalen Sprühdruck (→ Tabelle 2) am Manometer [16] (Abb. 11).

Sprühdruck	Sprühmenge bei Flachstrahldüse, 80-01
1,5 bar	0,29 l/min
2,0 bar	0,32 l/min
3,0 bar	0,39 l/min

Tabelle 2. Abhängigkeit: Sprühmenge – Sprühdruck

4. Fällt der Sprühdruck mehr als 0,5 bar vom Optimum ab, pumpen Sie nach.
 Wenn aus der Düse mit Luft vermischte Flüssigkeit austritt, ist der Behälter leer.

Nach Gebrauch



Beachten Sie die Hinweise im Kapitel „Sicherheit“.
 Lassen Sie niemals Flüssigkeit im Gerät.

1. Ziehen Sie den roten Knopf des Sicherheitsventils [12] so lange hoch, bis der Behälter drucklos ist. (Abb. 5)
2. Entfernen Sie den Deckel [58 + 59]. (Kapitel „Vorbereiten“ Punkt 2, Abb. 6 + 7)



Sammeln und entsorgen Sie die Restmenge und den Behälter nach geltenden Gesetzen, Vorschriften und Regeln.
 Achten Sie auf die Vorschriften des Mittelherstellers!

3. Entleeren und spülen Sie das Gerät mit klarem Wasser durch.
4. Wischen Sie das Gerät mit einem feuchten Tuch ab.
5. Zum Austrocknen und Lagern bewahren Sie Behälter und Pumpe getrennt in trockener, vor Sonnenstrahlen geschützter und frostfreier Umgebung auf.



Reinigen Sie nach Gebrauch die Schutzausrüstung und sich selbst.

Wartung und Pflege



Beachten Sie die Hinweise im Kapitel „Sicherheit“.

Nach 50-maligem Gebrauch, mindestens einmal jährlich:

- Schrauben Sie die Pumpe [2] aus dem Behälter. (Abb. 15)
- Bauen Sie die Pumpe [2] auseinander. (Abb. 17)
- Fetten Sie den O-Ring [19] und die Manschette [20] ein. (Abb. 18)
- Bauen Sie die Pumpe zusammen.
- Verriegeln Sie die Kolbenstange mit Griff [13] und schrauben die Pumpe [2] in den Behälter [1] ein.
- Reinigen Sie die Düse [21] unter fließendem Wasser. (Abb. 22)
- Schrauben Sie den Handgriff [41] vom Abstellventil [9] ab.
- Entnehmen Sie den Filter [22] und reinigen ihn unter fließendem Wasser. (Abb. 24)
- Bauen Sie das Abstellventil [9] auseinander. (Abb. 28)
 - a) Lösen Sie die 4 Schrauben und ziehen die Halbschalen [42] auseinander.
 - b) Schrauben Sie die Verschlusskappe [45] vom Ventilkörper [44] ab und ziehen den Druckbolzen [25] aus dem Ventilkörper [44]. (Abb. 29)
- Fetten Sie die O-Ringe [24] ein. (Abb. 29)
- Bauen Sie das Abstellventil [9] zusammen.



Beachten Sie die gesetzlichen Unfallverhütungsvorschriften Ihres Landes und überprüfen Sie das Gerät regelmäßig.
Sollte es keine speziellen Regeln geben, empfehlen wir alle 2 Jahre eine äußere und alle 5 Jahre eine innere Prüfung, sowie alle 10 Jahre eine Festigkeitsprüfung, durch einen Sachkundigen durchzuführen.

Störungen



Verwenden Sie nur original Ersatz- und Zubehörteile.

Störung	Ursache	Abhilfe
Im Gerät baut sich kein Druck auf	Deckel undicht	Deckel richtig schließen (Abb. 9b) O-Ring [54] fetten oder erneuern (Abb. 27h)
	Pumpe nicht festgeschraubt.	Pumpe fest einschrauben.
	O-Ring [19] an der Pumpe defekt.	O-Ring tauschen. (Abb. 21)
	Manschette [20] defekt.	Manschette tauschen. (Abb. 19)
Flüssigkeit dringt oben aus der Pumpe.	Ventilscheibe [23] verschmutzt oder defekt.	Ventilscheibe reinigen oder austauschen. (Abb. 21)
Düse sprüht nicht, Druck ist jedoch vorhanden.	Filter [22] oder / und Düse [21] verstopft.	Filter oder / und Düse reinigen. (Abb. 22 + 24)
Sicherheitsventil bläst zu früh ab.	Sicherheitsventil [12] defekt.	Sicherheitsventil austauschen. (Abb. 27a - 27h)
Abstellventil schließt nicht. Flüssigkeit tritt ohne Betätigung des Hebels aus.	O-Ringe [24] des Druckbolzens nicht gefettet. Druckbolzen [25] oder O-Ring [24] defekt.	O-Ringe des Druckbolzens fetten. (Abb. 29) Druckbolzen oder O-Ringe erneuern. (Abb. 29)
Manometer zeigt keinen Behälterdruck an.	Manometer [16] defekt	Manometer [16] mit Schlüssel herausdrehen und tauschen. (Abb. 30)

Kontaktadresse für weitere Infos → siehe Titelseite.

Garantie

Wir garantieren, dass ab dem Zeitpunkt des Ersterwerbs für den Zeitraum der jeweilig gültigen gesetzlichen Gewährleistungspflicht (max. 3 Jahre) dieses Gerät keine Material- und Verarbeitungsfehler aufweist. Sollten sich während der Garantiezeit Mängel herausstellen, wird der Hersteller oder der Distributor in Ihrem Land ohne Berechnung der Arbeits- und Materialkosten das Gerät reparieren oder (nach Ermessen des Herstellers) es selbst oder seine schadhaften Teile ersetzen. In so einem Fall bitten wir um unverzügliche Kontaktaufnahme mit uns. Wir benötigen die Rechnung oder den Kaufbeleg über den Erwerb des Gerätes. Ausgenommen von der Garantie sind Verschleißteile (Dichtungen, O-Ringe, Manschette usw.) und Defekte, die auf Grund unsachgemäßen Gebrauchs und höherer Gewalt aufgetreten sind.

Konformitätserklärung

Wir, die MESTO Spritzenfabrik Ernst Stockburger GmbH, Ludwigsburger Straße 71, D-71691 Freiberg, erklären in alleiniger Verantwortung, dass die Produkte der Baureihen **3598P, 3618P** in der gelieferten Ausführung den Bestimmungen der Richtlinie 2014/68/EU entsprechen. Rolf Rehkugler ist bevollmächtigt die technischen Unterlagen zusammenzustellen.

Freiberg, 19.11.2018



Bernd Stockburger – Geschäftsführer –

Die Angaben und Abbildungen in dieser Gebrauchsanleitung dienen nur zur Orientierung und sind in keiner Weise bindend. Der Hersteller behält sich das Recht vor, wenn er es für erforderlich hält, Änderungen oder Verbesserungen an den Produkten vorzunehmen, ohne Kunden, die ein ähnliches Modell besitzen, darüber informieren zu müssen.

Welcome and congratulations

on purchasing your new quality product. Thank you for the trust you have shown in our brand. Your satisfaction with our product and services is very important to us. Please contact us if your expectations are not met. You will find our address on the title page of these instructions for use.



Make certain to read the instructions for use before using the device!

Keep the instructions for use in a safe place where they can be easily found.

The instructions for use are an integral part of the device and must be enclosed when the device is passed on. Particular safety measures are required when working with the device.



Usage

Spraying devices 3598P and 3618P, are designed for the spraying of forming oils and low-viscosity mineral oils, slightly alkaline construction chemicals ($\text{pH} \leq 9$) and can also be used for solvent-free and chloride-free, neutral cleaning agents as well as low-viscosity, solvent-free emulsion paints and paints.



Improper use may result in dangerous injuries and environmental damage.

Follow the safety notices and data sheets of the substance manufacturers before each application. Observe the specified maximum concentrations for chemical substances and preparations. We will be happy to advise you on what best suits your needs. Observe the legal and statutory regulations applicable in your country. The device may be used outdoors or in well ventilated rooms only. Have the salesperson or an expert show you how to operate the device if you are working with it for the first time.

Not suitable for

- Plant protection products
- Combustible liquids
- Hydrogen peroxide and similar substances that give off oxygen
- Corrosive substances (*certain disinfecting and impregnating agents, acids and bases*)
- Liquids containing ammonia
- liquids at temperatures above 50 °C (122 °F)
- Wetting agents (*surfactants*), solvents, and liquids containing solvents which can cause or promote cracking in the applied plastics.
- Viscous or sticky liquids or liquids that form residues (*dyes, greases*)
- Use in applications for foodstuffs.

Under no circumstances should you use

- external sources of pressure without original compressed air filling valve
- for flaming
- for storing and holding liquids
- as an eyewash.

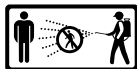
Safety



Devices may not be used for spraying plant protection liquids.



Only trained, healthy and rested people may work with the device. You should not be under the influence of alcohol, drugs or medication.
Children and adolescents must not use the device
Keep the spraying devices safe from access to children.
Take precautions to prevent hazardous substances from being misused.
→ **Accident risk!**



Keep bystanders away during spraying.
Never spray on people, animals, electrical devices and lines, into the wind, or into bodies of water.
→ **Risk of injury!**



Wear appropriate protective clothing, goggles and respiratory protection in line with the applicable national regulations when working with hazardous substances.



Avoid ignition sources in the environment.



Do not allow the device to remain under pressure and/or exposed directly to sunlight. Make certain the device is not heated beyond the maximum operating temperature. (→ *Table 1*).
Protect the device from frost and ammonia.



Never blow through the nozzles or valves with your mouth.
→ **Risk of poisoning!**



There is a risk of slipping or tripping on smooth or wet surfaces, snow, ice, on slopes and on uneven terrain.



Repairs and modifications to the device are not permitted.
Have damaged parts or parts that do not work properly repaired immediately by our customer service department or by service partners authorized by us.
The effect of the safety valve must not be bypassed or made inoperative.
→ **Explosion hazard!**




Use only original spare and accessory parts.
We cannot assume any liability resulting from the use of third-party parts.



When pumping, always observe the pressure gauge to ensure the maximum spraying pressure is not exceeded (→ *Table 1*).
All excess pressure must be released from the device before filling, after use, before carrying out maintenance work, on work breaks, and before placing it in storage.



Points to note when transporting the device: Transport the device in such a way that it is protected against damage and tipping. All excess pressure must be released from the device.
→ **Explosion hazard!**

 You will find the illustrations referred to above in the pages 3 – 6 of these instructions for use.

Scope of delivery


Tank [1], with pump [2], spray line [4] with shut-off valve [9], instructions for use [5], carrying strap [6], spray lance [7], (Fig. 1)

Technical data

Type	3598P	3618P
Max. filling amount	6 l (1.58 gal)	10 l (2.64 gal)
Total contents	9 l (2.4 gal)	13 l (3.43 gal)
Max. spraying pressure	6 bar (88 psi)	
Max. operating temperature	50 °C (122 °F)	
Weight when empty	4.5 kg	5.0 kg
Material of tank	Stainless steel	
How device is carried	Shoulder	Back
Technical residual quantity	0,03 l	
Max. volume flow	0,78 l/min	
Recoil force	< 5 N	


Table 1

Assembly

1. Fasten the carrying strap(s) [6] on the tank [1]. (Figs. 2a + 2b)
2. Screw the spray line [4] tightly into the outlet port [10]. (Fig. 3).
-  Note the location of the spigot in order to be able to insert the lock.
3. Insert the lock [11]. (Fig. 3).
 - ▶ The lock closes and the spray line is secured from unscrewing out of the tank.
4. Push the hose [4] onto the shut-off valve [9] and secure it with the cap nut. (Fig. 3)
5. Screw the spray lance [7] onto the shut-off valve [9] (Fig. 3).

Checks

Visual inspection: Are the tank [1], pump [2], spray line [4] with shut-off valve [9] and spray lance [7] free of damage? (Fig. 1)


 Pay special attention to the connections between the tank – spray line and the spray-line – shut-off valve and to the condition of the pump threading and spray line.

No leaks: Pump up the empty device to 2 bar. (29 psi) (Fig. 11)

- ▶ The pressure must not decrease more than 0.5 bar (7,35 psi) within 30 minutes.

Function: Pull the red button on the safety valve [12]. (Fig. 5).

- ▶ The pressure must dissipate.

 Using the lock [40] the lever on the shut-off valve [9] can be locked and unlocked. Unintentional spraying is prevented after locking. (Fig. 14)

- ▶ If required, reset the lock [40] and activate the shut-off valve [9]. (Fig. 14)
- ▶ The shut-off valve must open and close.



Check the device regularly and after a longer period of non-use, e.g. a winter break. Have damaged parts or parts that do not work properly repaired immediately by our customer service department or by service partners authorized by us.


Preparation




Observe the instructions in the section entitled „Safety“.

The device must be in an upright position.

If filling the tank from a water line, ensure that the line or a hose does not project into the tank.

1. Pull up the red button on the safety valve [12] until all excess pressure is released from the tank. (Fig. 5).
 2. Raise the locking cap [58], tilt the cover [59], screw it in a clockwise direction and take out of the filling opening. (Fig. 6, 7)
 3. Add the spraying liquid to the tank [1]. (Fig. 8)
-  *We recommend you mix the spraying liquid in the device or premix it in an external tank: Fill to 1/3 with water, pour in the spraying agent, and then add more water until full.*
4. Check the filling height on the scale stamped on the tank [35]. (Fig. 8)
 5. Insert the tilted cover [59] into the filling opening and rotate the cover in a counter-clockwise direction. (Fig. 9)
 6. Tighten the cover in the tank upwards onto the filling opening and fold down the locking cap [58]. (Fig. 9b)
 - ▶ Filling opening is sealed. (Fig. 9b)
 7. Press the pump handle [13] down and turn it clockwise.
 - ▶ The pump handle is unlocked. (Fig. 10)
 8. Create the desired pressure (→ Table 2) in the tank (Fig. 11).

 *The maximum pressure should not exceed 6 bar (red line on the pressure gauge [16], Fig. 11). If the maximum pressure is exceeded, the safety valve will engage and release the excess pressure.*
 9. Press the pump handle [13] down and turn it counter-clockwise direction.
 - ▶ The pump handle is locked in place. (Fig. 12)

Spraying




Observe the instructions in the section entitled “Safety”.

Operate the device only while it is vertical or suspended upright and nearly vertical.

Avoid allowing drops of spray to drift onto areas that are not being treated.

Observe the instructions of the spray product manufacturer!

1. Suspend the device from your shoulder or place it on your back. (Fig. 13)

 *To prevent dripping, hold the spray wand up when first spraying and activate the shut-off valve until no more liquid mixed with air is emerging from the nozzle.*
2. If required, reset the lock [40] and activate the shut-off valve [9]. (Fig. 14)
 - ▶ Spraying may now begin.
3. Make certain the optimum spraying pressure is set (→ Table 2) on the pressure gauge [16] (Fig. 11).

Spraying pressure	Spraying rate with flat jet nozzle, 80-01
1.5 bar (21.8 psi)	0.29 l/min
2.0 bar (29.0 psi)	0.32 l/min
3.0 bar (43.5 psi)	0.39 l/min

Table 2. Dependence: Spraying rate – spraying pressure

4. If the spraying pressure decreases more than 0.5 bar (7.3 psi) from the optimum level, pump some more.

 If liquid mixed with air emerges from the nozzle, the tank is empty.

After Usage



Observe the instructions in the section entitled "Safety".
Never leave liquid in the device.

1. Pull up the red button on the safety valve [12] until all excess pressure is released from the tank. (Fig. 5).
2. Remove the cover [58 + 59]. (Chapter entitled „Preparation“ Points 2, Fig. 6 + 7)



Collect and dispose of the residual liquid and the tank according to all applicable laws, requirements and regulations.
Follow the instructions of the spray product manufacturer!

3. Empty and rinse the device with clear water.
4. Wipe off the device with a moist cloth.
5. For drying and storing the device, keep the tank and pump separate in a dry place protected from sunlight and freezing temperatures.



Clean the protective equipment and yourself every time after usage.

Care and maintenance



Observe the instructions in the section entitled "Safety".

After using the device 50 times or at least once a year:

- Unscrew the pump [2] from the tank. (Fig. 15)
- Dismantle the pump [2]. (Fig. 17)
- Grease the O-ring [19] and the sleeve [20]. (Fig. 18)
- Assemble the pump.
- Lock the piston rod with handle [13] and screw the pump [2] into the tank [1].
- Clean the nozzle [21] under running water. (Fig. 22)
- Unscrew the handgrip [41] from the shut-off valve [9].
- Remove the filter [22] and clean it under running water. (Fig. 24)
- Disassemble the shut-off valve [9]. (Fig. 28)
 - a) Loosen the four screws and pull the half shells [42] apart.
 - b) Screw the sealing cap [45] from the valve body [44] and pull the pressure bolt [25] from the valve body [44]. (Fig. 29)
- Grease the O-rings [24]. (Fig. 29)
- Assemble the shut-off valve [9].



Observe the legal requirements of your country for accident prevention and check the device in regular intervals.

Unless otherwise specified, we recommend that an expert carries out an external test every 2 years and an internal test every 5 years as well as a strength test every 10 years.

Faults



Use only original spare and accessory parts.

Fault	Cause	Remedy
No pressure builds up in the device	Cover is leaking.	Close cover properly (Fig. 9b) Grease or replace O-ring [54] (Fig. 27h)
	The pump is not screwed on tightly.	Screw the pump on tightly
	O-ring [19] on the pump is faulty	Replace the O-ring. (Fig. 21).
	Diaphragm [20] is defective	Replace the diaphragm. (Fig. 19).
Liquid flows out of the pump.	Valve disk [23] dirty or defective.	Clean or replace the valve disk. (Fig. 21).
The nozzle does not spray even though pressure is present.	Filter [22] and / or nozzle [21] blocked.	Clean the filter or / and nozzle. (Fig. 22 + 24).
Safety valve blows off too early.	Safety valve [12] is defective.	Replace safety valve. (Fig. 27a - 27h).
The shut-off valve does not close. Liquid emerges without the lever being activated.	O-rings [24] on the pressure bolt not greased. Defective pressure bolt [25] or O-ring [24]	Grease the O-ring of the pressure bolt. (Fig. 29). Replace the pressure bolt or O-ring. (Fig. 29).
Pressure gage is not indicating any tank pressure.	Pressure gage [16] defective.	Unscrew pressure gage [16] with wrench and replace. (Fig. 30).

Contact address for additional information → see title page.

Warranty

We guarantee that from the time it is first purchased for a period of the legally valid required warranty period (maximum 3 years) this device will not exhibit any material or processing errors. If defects are discovered during the warranty period, the manufacturer or the distributor in your country will repair the device without charging for the labor or material or (at the discretion of the manufacturer) replace the device itself or its defective parts. If such defects are discovered, please contact us immediately. We require the invoice or cash register receipt for purchase of the device. The warranty does not include wearing parts (seals, O-rings, diaphragm, etc.) or defects, which have occurred due to improper use or unforeseeable circumstances.

Declaration of Conformity

We, MESTO Spritzenfabrik Ernst Stockburger GmbH, Ludwigsburger Straße 71, D-71691 Freiberg,

declare under our sole responsibility that the products of the series **3598P, 3618P** in the version supplied comply with all relevant provisions of the Directive 2014/68/EU.

Rolf Rehkugler is authorized to compile the technical documentation.

Freiberg, 19.11.2018



Bernd Stockburger – Managing Director –

The data and illustrations in these instructions for use are for orientation only and not binding in any way. The manufacturer reserves the right to make changes or improvements to the products if these are considered appropriate without having to notify customers owning a similar model about this fact.

Toutes nos félicitations

pour l'achat de votre nouveau produit de qualité et tous nos remerciements pour la confiance que vous accordez à notre marque.

Votre satisfaction en ce qui concerne notre produit et notre service est très importante pour nous.

Nous vous serions reconnaissants de nous informer si vos attentes devaient être déçues.

Vous trouverez notre adresse sur la page de garde de ce mode d'emploi.



Lisez le mode d'emploi avant d'utiliser l'appareil !

Conservez soigneusement le mode d'emploi.



Le mode d'emploi fait partie intégrante de l'appareil et doit donc être transmis en cas de cession. Des mesures de sécurité particulières sont nécessaires lors du travail avec l'appareil.

Utilisation

Les pulvérisateurs 3598P et 3618P sont conçus pour la pulvérisation d'huiles de décoffrage et d'huiles minérales fluides, de produits chimiques légèrement alcalins pour le bâtiment ($pH \leq 9$) et peuvent, en outre, être utilisés pour les produits de nettoyage neutres, sans solvant ni chlorure, ainsi que pour les peintures de dispersion fluides, sans solvant.



Une utilisation inappropriée peut conduire à de graves blessures et des dommages environnementaux.

Respectez les consignes de sécurité et les fiches de données de sécurité des fabricants des différentes substances à chaque utilisation. Respectez les concentrations maximales indiquées pour les substances chimiques et les préparations. Si vous le souhaitez, nous nous ferons un plaisir de vous conseiller.

Respectez les dispositions légales et officielles en vigueur dans votre pays respectif.

L'appareil doit être utilisé uniquement à l'extérieur ou dans des locaux bien ventilés. S'il s'agit de la première fois que vous utilisez un tel appareil, faites-vous expliquer son fonctionnement par le vendeur ou un spécialiste.

Ne convient pas pour

- Produits phytosanitaires
- des liquides inflammables
- le peroxyde d'hydrogène et les produits similaires libérant de l'oxygène
- les substances corrosives (*certaines désinfectants et imprégnants, acides, bases*)
- les liquides contenant de l'ammoniaque
- des liquides à des températures supérieures à 50 °C
- Agents mouillants (*agents tensioactifs*), solvants et liquides contenant des solvants pouvant provoquer ou favoriser la formation de fissures sur les matières plastiques utilisées.
- des liquides visqueux, collants ou formant des résidus (*peintures, graisses*)
- l'utilisation dans le domaine alimentaire.

N'utiliser en aucun cas

- sources de pression externes sans soupape de remplissage d'air comprimé d'origine
- pour le flambage
- pour le stockage et la conservation de liquides
- comme douche oculaire.

Sécurité



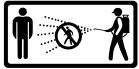
Les appareils ne peuvent être utilisés pour la pulvérisation de pesticides.



Seules des personnes formées, en bonne santé et bien reposées doivent travailler avec l'appareil. Elles ne doivent pas se trouver sous l'influence de l'alcool, de drogues ou de médicaments. Les enfants et les jeunes ne doivent pas utiliser l'appareil.

Conservez le pulvérisateur hors de portée des enfants. Prenez des mesures préventives contre l'usage abusif lors de l'utilisation de produits dangereux.

→ **Risque d'accident !**



Tenir les personnes non concernées à l'écart lors de la pulvérisation.

Ne pulvérisez jamais en direction de personnes, d'animaux, d'appareils et de lignes électriques, contre le vent ou dans les eaux de surface.

→ **Risque de blessures !**



Lors de la manipulation de substances dangereuses, portez des vêtements et lunettes de protection ainsi qu'une protection respiratoire conformément aux dispositions nationales en vigueur.



Éviter les sources d'inflammation à proximité.



Ne laissez pas l'appareil sous pression et/ou au soleil. Assurez-vous que l'appareil n'est pas échauffé au-delà de la température maximale de service (→ *Tableau 1*). Protégez l'appareil du gel et de l'ammoniaque.



Ne soufflez jamais dans les buses ou les soupapes avec la bouche.

→ **Risque d'empoisonnement !**



Il existe un risque de glissades et de chutes en cas de verglas, de pluie, de neige, de glace, sur les pentes et les terrains accidentés.



Toute réparation ou modification sur l'appareil n'est pas autorisée.

Faites immédiatement remplacer les pièces endommagées ou qui ne sont plus opérationnelles par notre service après-vente ou par un partenaire de maintenance autorisé.

La soupape de sécurité ne peut pas être mise hors fonction.

→ **Risque d'explosion !**



N'utilisez que des pièces de rechange et des accessoires d'origine.

Nous déclinons toute responsabilité en cas d'utilisation de pièces d'autres fabricants.




Lors du pompage, observez toujours le manomètre afin de ne pas dépasser la pression de pulvérisation max. (→ *Tableau 1*).

L'appareil doit être sans pression avant tout remplissage, après utilisation, avant les travaux d'entretien, lors des interruptions de travaux et pour l'entreposer.



À observer lors de son transport : Transporter l'appareil de manière à éviter tout endommagement ou tout renversement. L'appareil doit être sans pression.

→ **Risque d'explosion !**

 Les figures mentionnées dans le texte sont situées dans les pages 3 – 6 de ce mode d'emploi.

Etendue de la livraison


Réservoir [1] avec pompe [2], tuyauterie de pulvérisation [4] avec soupape d'arrêt [9], mode d'emploi [5], courroies de transport [6], tube de pulvérisation [7]. (fig. 1)

Caractéristiques techniques

Type	3598P	3618P
Quantité de remplissage max.	6 l	10 l
Capacité totale	9 l	13 l
Pression de pulvérisation max.	6 bars	
Température de service max.	50 °C	
Poids à vide	4,5 kg	5,0 kg
Matériau du réservoir	Acier inoxydable	
Mode de transport	Sur l'épaule	Au dos
Quantité résiduelle	0,03 l	
Débit vol. max.	0,78 l/min	
Force de recul	< 5 N	


Tableau 1

Assemblage

- Fixez la ou les courroies de transport [6] sur le réservoir [1]. (fig. 2a + 2b)
- Vissez la tuyauterie de pulvérisation [4] dans l'ouverture de purge [10]. (fig. 3)
-  Tenez compte de la position de l'embout afin de pouvoir insérer le dispositif de verrouillage. Insérez le dispositif de verrouillage [11]. (fig. 3)
 - ▶ Le dispositif de verrouillage se bloque et la tuyauterie de pulvérisation est protégée contre tout dévissage du réservoir.
- Poussez le tuyau flexible [4] sur la soupape d'arrêt [9] et bloquez-le avec l'écrou-raccord. (fig. 3)
- Vissez le tube de pulvérisation [7] sur la soupape d'arrêt [9]. (fig. 3)

Contrôle

Contrôle visuel : Le récipient [1], la pompe [2], la tuyauterie de pulvérisation [4] avec soupape d'arrêt [9] et le tube de pulvérisation [7] sont-ils intacts ? (fig. 1)


 Veillez en particulier aux connexions entre le réservoir – tuyauterie de pulvérisation et tuyauterie de pulvérisation – soupape d'arrêt, ainsi qu'à l'état du filetage de la pompe et de la tuyauterie de pulvérisation.

Etanchéité : Par pompage, faites monter la pression dans l'appareil vide à 2 bars (fig. 11).

- ▶ La pression ne peut pas redescendre de plus de 0,5 bar en 30 min.

Fonctionnement : Tirez le bouton rouge de la soupape de sécurité [12]. (fig. 5)

- ▶ La pression doit s'évacuer.

 La tige de blocage [40] permet de verrouiller et déverrouiller le levier sur la soupape d'arrêt [9]. Après verrouillage, toute pulvérisation involontaire est évitée. (fig. 14)

- ▶ Déverrouillez le cas échéant la tige de blocage [40] et actionnez la soupape d'arrêt [9]. (fig. 14) ▶ La soupape d'arrêt doit s'ouvrir et se fermer.





Vérifiez l'appareil à intervalles réguliers et si vous ne l'avez pas utilisé depuis longtemps, par ex. pendant l'hiver.

Faites immédiatement remplacer les pièces endommagées ou qui ne sont plus opérationnelles par notre service après-vente ou par un partenaire de maintenance autorisé.

Préparation



Respectez les indications du chapitre « Sécurité ». L'appareil doit être placé à la verticale. Lors du remplissage à partir d'une conduite d'eau, la conduite ou le flexible ne doit pas pénétrer dans le réservoir.

1. Tirez le bouton rouge de la soupape de sécurité [12] vers le haut jusqu'à ce que le réservoir soit sans pression. (fig. 5)
2. Soulevez le bouchon de fermeture [58], faites basculer le couvercle [59] et retirez-le de l'ouverture de remplissage d'un mouvement de vis dans le sens des aiguilles d'une montre. (fig. 6, 7)
3. Remplissez le récipient [1] avec le liquide de pulvérisation. (fig. 8)
-  *Recommandation pour le mélange du liquide de pulvérisation dans l'appareil ou pour le prémélange dans un réservoir externe : Remplissez à 1/3 d'eau, puis ajoutez le produit de pulvérisation et complétez avec de l'eau.*
4. Contrôlez le niveau de remplissage sur l'échelle graduée gravée sur le récipient [35]. (fig. 8)
5. Introduisez le couvercle [59] basculé dans l'ouverture de remplissage et tournez-le d'un mouvement de vis dans le sens inverse des aiguilles d'une montre. (fig. 9)
6. Serrez à fond le couvercle dans le récipient vers le haut sur l'ouverture de remplissage et rabattez le bouchon de fermeture [58] vers le bas. (fig. 9b)
 - ▶ L'ouverture de remplissage est fermée hermétiquement. (fig. 9b)
7. Poussez la poignée de la pompe [13] vers le bas et tournez-la dans le sens des aiguilles d'une montre.
 - ▶ La poignée de la pompe est déverrouillée. (fig. 10)
8. Générez la pression désirée (→ Tableau 2) dans le réservoir [1] (fig. 11).
-  *Ne dépassez pas la pression max. de 6 bars (trait rouge sur le manomètre [16], (fig. 11). Si la pression max. est dépassée, la soupape de sécurité se déclenche et évacue la surpression.*
9. Poussez la poignée de la pompe [13] vers le bas et tournez-la dans le sens contraire des aiguilles d'une montre.
 - ▶ La poignée de la pompe est verrouillée. (fig. 12)

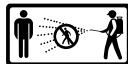
Pulvérisation



Respectez les indications du chapitre « Sécurité ».

Utilisez l'appareil uniquement debout ou accroché pratiquement à la verticale. Évitez le déportement de gouttelettes de pulvérisation vers des surfaces qui ne doivent pas être traitées. Respectez les prescriptions du fabricant du produit !

1. Accrochez l'appareil à l'épaule ou placez-le sur le dos. (fig. 13)



Afin d'éviter que des gouttes ne continuent de couler de l'appareil, maintenez le tube de pulvérisation vers le haut lors de la première pulvérisation et actionnez la soupape d'arrêt jusqu'à ce qu'il ne sorte plus d'air mélangé à du liquide de la buse.
2. Déverrouillez le cas échéant la tige de blocage [40] et actionnez la soupape d'arrêt [9]. (fig. 14) ▶ La pulvérisation commence.
3. Veillez à la pression de pulvérisation optimale (→ Tableau 2) au manomètre [16] (fig. 11).

Pression de pulvérisation	Débit de pulvérisation pour la buse à jet plat, 80-01
1,5 bars	0,29 l/min
2,0 bars	0,32 l/min
3,0 bars	0,39 l/min

Tableau 2. Dépendance : débit de pulvérisation – pression de pulvérisation

4. Si la pression de pulvérisation diminue de plus de 0,5 bar au-dessous de l'optimum, pompez à nouveau.

 Si du liquide mélangé à de l'air sort de la buse, le réservoir est vide.

Après utilisation



Respectez les indications du chapitre « Sécurité ».

Ne laissez jamais de liquide dans l'appareil.

1. Tirez le bouton rouge de la soupape de sécurité [12] vers le haut jusqu'à ce que le réservoir soit sans pression. (fig. 5)

2. Retirez le couvercle [58 + 59]. (Chapitre « Préparation », point 2, fig. 6 + 7)



Collectez et éliminez la quantité restante et le récipient conformément aux lois, prescriptions et règles en vigueur.

Respectez les prescriptions du fabricant des différentes substances !

3. Videz et rincez l'appareil à l'eau propre.

4. Essuyez l'appareil avec un chiffon humide.

5. Pour le séchage et le stockage, conservez séparément le réservoir et la pompe dans un endroit sec, à l'abri des rayons du soleil et du gel.



Après usage, nettoyez l'équipement de protection et vous-même.

Maintenance et nettoyage



Respectez les indications du chapitre « Sécurité ».

Après 50 utilisations, au moins une fois par an :

- Dévissez la pompe [2] du réservoir. (fig. 15)
- Démontez la pompe [2]. (fig. 17)
- Graissez le joint torique [19] et la manchette [20]. (fig. 18)
- Assemblez la pompe.
- Verrouillez la tige de piston avec poignée [13] et vissez la pompe [2] dans le réservoir [1].
- Nettoyez la buse [21] à l'eau courante. (fig. 22)
- Dévissez la poignée [41] de la soupape d'arrêt [9].
- Retirez le filtre [22] et nettoyez-le sous l'eau courante. (fig. 24)
- Démontez la soupape d'arrêt [9]. (fig. 28)
 - a) Dévissez les 4 vis et séparez les demi-coques [42].
 - b) Dévissez le bouchon [45] du corps de la soupape [44] et extrayez le boulon de pression [25] du corps de la soupape [44]. (fig. 29)
- Graissez les joints toriques [24]. (fig. 29)
- Assemblez la soupape d'arrêt [9].



Respectez les prescriptions légales de prévention des accidents de votre pays et contrôlez régulièrement l'appareil. En absence de consignes spécifiques, nous vous recommandons de confier votre appareil à un spécialiste pour un contrôle extérieur tous les 2 ans, pour un contrôle intérieur tous les 5 ans et pour un essai de résistance tous les 10 ans.

Défauts



N'utilisez que des pièces de rechange et des accessoires d'origine.

Défaut	Cause	Remède
Il ne s'établit pas de pression dans l'appareil	Le couvercle n'est pas étanche	Fermer correctement le couvercle (<i>fig. 9b</i>) Graisser le joint torique [54] ou le remplacer si nécessaire (<i>fig. 27h</i>)
	La pompe n'est pas correctement vissée.	Visser correctement la pompe
	Le joint torique [19] de la pompe est défectueux.	Remplacer le joint torique. (<i>fig. 21</i>)
	La manchette [20] est défectueuse.	Remplacer la manchette. (<i>fig. 19</i>)
Du liquide sort au-dessus de la pompe.	Le disque de soupape [23] est encrassé ou défectueux.	Nettoyer le disque de soupape ou le remplacer. (<i>fig. 21</i>)
La buse ne pulvérise pas, la pression est cependant présente.	Le filtre [22] et / ou la buse [21] est obstrué.	Nettoyer le filtre ou / et la buse. (<i>fig. 22 + 24</i>)
la soupape d'arrêt souffle trop trop.	La soupape d'arrêt [12] est défectueuse.	Remplacer la soupape d'arrêt. (<i>fig. 27a - 27h</i>)
La soupape d'arrêt ne se ferme pas. Du liquide sort sans actionnement du levier.	Les joints toriques [24] du boulon de pression ne sont pas graissés. Le boulon de pression [25] ou le joint torique [24] est défectueux.	Graisser le joint torique du boulon de pression. (<i>fig. 29</i>) Remplacer le boulon de pression ou le joint torique. (<i>fig. 29</i>)
Le manomètre n'indique aucune pression du réservoir.	Le manomètre [16] est défectueux.	Dévisser le manomètre [16] avec la clé et le remplacer. (<i>fig. 30</i>)

Adresse à contacter pour des informations supplémentaires → voir page de garde.

Garantie

Nous garantissons que, à partir du moment de l'achat, cet appareil ne présente pas de défaut de matériau ou de fabrication pendant une période correspondant à l'obligation légale de garantie respectivement valable (max. 3 ans). Si des défauts devaient se présenter pendant la période de garantie, le fabricant ou le distributeur dans votre pays réparera l'appareil sans porter en compte de frais de matériau ni de main-d'œuvre ou (à l'appréciation du fabricant) remplacera l'appareil ou les pièces défectueuses. Dans un tel cas, nous vous prions de nous contacter au plus tôt. Vous devez conserver la facture ou le ticket de caisse concernant l'achat de l'appareil. Sont exclus de la garantie les pièces d'usure (joints d'étanchéité, joints toriques, manchette, etc.) et les défauts qui sont à mettre sur le compte d'une utilisation non conforme et d'un cas de force majeure.

Déclaration de conformité

Nous, la société MESTO Spritzenfabrik Ernst Stockburger GmbH, Ludwigsburger Straße 71, D-71691 Freiberg,

déclarons sous notre entière responsabilité que les produits, pulvérisateurs sous pression des séries **3598P**, **3618P** correspondent dans leur version livrée à toutes les dispositions pertinentes de la directive 2014/68/EU.

Rolf Rehkugler est habilité à constituer la documentation technique.

Freiberg, le 19.11.2018



Bernd Stockburger – gérant –

Les indications et illustrations dans ce mode d'emploi sont uniquement fournies à titre indicatif et ne sont en aucun cas contractuelles. Le fabricant se réserve le droit de modifier ou améliorer ses produits s'il le juge nécessaire sans avoir à en informer les clients qui possèderaient un modèle similaire.

Hartelijk gefeliciteerd

met uw nieuwe kwaliteitsproduct en hartelijk dank voor uw vertrouwen in ons merk. Uw tevredenheid met ons product en onze service is voor ons van uitermate groot belang. Wij verzoeken u om contact op te nemen, indien niet aan uw verwachtingen wordt voldaan. Ons adres staat vermeld op de titelpagina van deze gebruiksaanwijzing.



Lees de gebruiksaanwijzing aandachtig door voordat u het apparaat gebruikt! Bewaar de gebruiksaanwijzing zorgvuldig.



De gebruiksaanwijzing is een integraal bestanddeel van het apparaat en moet bij een doorgifte worden meegegeven.

Bij het werken met het apparaat zijn speciale veiligheidsmaatregelen vereist.

Toepassing

De spuiten 3598P en 3618P zijn bestemd voor het sproeien van schaalolie en dun vloeibare minerale oliën, licht alkalische bouwchemicaliën ($\text{pH} \leq 9$) en kunnen bovendien als oplosmiddel- en chloridenvrije neutrale reinigingsmiddelen en als dun vloeibare oplosmiddelvrije dispersie- en schilderverf gebruikt worden.



Ondeskundig gebruik kan tot gevaarlijk letsel leiden en schade aan het milieu veroorzaken.

Neem bij iedere toepassing de veiligheidsaanwijzingen en -informatiebladen van de fabrikanten van de middelen in acht. Neem de aangegeven maximale concentratie voor chemische stoffen en bereidingen in acht. Op aanvraag zullen wij u graag adviseren. Neem de overeenkomstige wettelijke en officiële voorschriften in uw land in acht. Het apparaat mag uitsluitend buiten of in goed geventileerde ruimtes worden gebruikt. Laat u door de verkoper of een deskundige instrueren over de bediening van het apparaat, als u er voor het eerst mee werkt.

Niet geschikt voor

- Gewasbeschermingsmiddelen
- ontbrandbare vloeistoffen
- waterstofperoxide en vergelijkbare zuurstof afgevendende middelen
- etsende stoffen (*bepaalde desinfectie- en impregneermiddelen, zuren, logen*)
- ammoniakhoudende vloeistoffen
- vloeistoffen met een temperatuur boven 50 °C
- Bevochtigingsmiddelen (*tensiden*), oplosmiddelen en oplosmiddelhoudende vloeistoffen die op de gebruikte kunststoffen scheurvorming veroorzaken of kunnen bevorderen.
- taaie, kleverige of resten vormende vloeistoffen (*verf, vet*)
- het gebruik in levensmiddelenbereiken.

Onder geen enkele voorwaarde gebruiken

- Externe drukbronnen zonder origineel perslucht-vulventiel
- voor het doven van vlammen
- voor de opslag en het bewaren van vloeistoffen
- als oogdouche.

Veiligheid

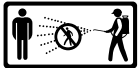


De apparaten mogen niet worden gebruikt voor het sproeien van gewasbeschermingsmiddelen.



Met het apparaat mogen alleen geschoolde, gezonde en uitgeruste personen werken. Zij mogen niet onder invloed van alcohol, drugs of medicijnen zijn. Kinderen en jongeren mogen het apparaat niet gebruiken. Bewaar het apparaat altijd veilig buiten bereik van kinderen. Neem voorzorgsmaatregelen tegen misbruik bij het gebruik van gevaarlijke middelen.

→ **Gevaar voor ongevallen!**



Houd buitenstaanders tijdens het sproeien op afstand.

Spuit nooit op mensen, dieren, elektrische apparaten en leidingen, tegen de wind in of in waterlopen.

→ **Gevaar voor letsel!**



Draag bij de omgang met gevaarlijke stoffen geschikte beschermende kleding, veiligheidsbril en ademhalingsbescherming conform de geldende nationale voorschriften.



Blijf uit de buurt van ontstekingsbronnen in uw omgeving.



Laat het apparaat niet onder druk en/of in de zon liggen. Controleer of het apparaat niet tot boven de maximale bedrijfstemperatuur wordt verwarmd (→ *Tabel 1*). Bescherm het apparaat tegen vorst en ammoniak.



Blaas sproeiers of ventielen nooit met de mond door.

→ **Gevaar voor vergiftiging!**



Bij gladheid, natheid, sneeuw, ijs, op hellingen en oneffen terrein bestaat gevaar voor uitglijden en struikelen.



Reparaties of wijzigingen aan het apparaat zijn niet toegestaan.

Laat beschadigde of niet werkende onderdelen onmiddellijk vervangen door onze serviceafdeling of door onze erkende servicepartners.

Het veiligheidsventiel mag niet buiten werking worden gesteld.

→ **Explosiegevaar!**



Maak alleen gebruik van originele reserveonderdelen en accessoires.

Voor schade doordat gebruik is gemaakt van onderdelen die niet bij de fabrikant vandaan komen, kunnen wij niet aansprakelijk worden gesteld.




Observeer tijdens het pompen altijd de manometer, om de max. sproeidruk (→ *Tabel 1*) niet te overschrijden.

Vóór het vullen, na gebruik, voorafgaand aan onderhoudswerkzaamheden, bij werkonderbrekingen en ten behoeve van opslag moet de druk van het apparaat worden gehaald.



Let bij transport op het volgende: apparaat zo transporteren dat het is beveiligd tegen beschadiging en omkantelen. Het apparaat mag niet onder druk staan.

→ **Explosiegevaar!**

 U vindt de in de tekst genoemde afbeelding in de pagina's 3 – 6 van deze gebruiksaanwijzing.

Meegeleverd


Reservoir [1] met pomp [2], sproeileiding [4] met uitzetventiel [9], gebruiksaanwijzing [5], draagriem [6], sproeibuis [7] (afb. 1)

Technische specificaties

Type	3598P	3618P
Max. vulhoeveelheid	6 l	10 l
Totale inhoud	9 l	13 l
Max. sproeidruk	6 bar	
Max. bedrijfstemperatuur	50 °C	
Leeg gewicht	4,5 kg	5,0 kg
Materiaal reservoir	roestvrij staal	
Wijze van dragen	Schouder	Rug
Technische resthoeveelheid	0,03 l	
Max. volumestroom	0,78 l/min	
Terugstootkracht	< 5 N	


Tabel 1

Monteren

1. Bevestig de draagriem(en) [6] aan het reservoir [1]. (afb. 2a +2b)
2. Schroef de sproeileiding [4] stevig in de uitlaatopening [10]. (afb. 3).
-  3. *Let op de positie van de aansluitstomp om de vergrendeling erin te kunnen schuiven.*
3. Schuif de vergrendeling [11] erin. (afb. 3).
 - ▶ De vergrendeling klemt en de sproeileiding is tegen uitdraaien uit het reservoir beveiligd.
4. Steek de slang [4] op het uitzetventiel [9] en borg deze met de wartelmoer. (afb. 3).
5. Draai de sproeibuis [7] op het uitzetventiel [9] (afb. 3).

Controleren

Zichtcontrole: Zijn reservoir [1], pomp [2], sproeileiding [4] met uitzetventiel [9] en sproeibuis [7] onbeschadigd? (afb. 1)


 *Let in het bijzonder op de verbindingen tussen reservoir – sproeileiding en sproeileiding – uitzetventiel, alsmede de toestand van de pompschroefdraad en de sproeileiding.*

Afdichting: Pomp het lege apparaat op tot 2 bar (afb. 11)

- ▶ De druk mag binnen 30 minuten niet meer dan 0,5 bar dalen.

Functie: Trek de rode knop van het veiligheidsventiel [12] uit. (afb. 5).

- ▶ De druk moet verdwijnen.

 *Met de blokkering [40] kan de hendel op het uitzetventiel [9] worden vergrendeld en ontgrendeld. Na het vergrendelen wordt ongewenst sproeien voorkomen (afb. 14)*

- ▶ Ontgrendel eventueel de blokkering [40] en bedien het uitzetventiel [9]. (afb. 14)
- ▶ Het uitzetventiel moet openen en sluiten.



Controleer het apparaat regelmatig en bij langere stilstand, bijv. tijdens een winterpauze.

Laat beschadigde of niet werkende onderdelen onmiddellijk vervangen door onze serviceafdeling of door onze erkende servicepartners.


Vorbereiden




Neem de aanwijzingen in het hoofdstuk „Veiligheid“ in acht.

Het apparaat moet rechtop staan.

Bij vullen uit een waterleiding mag de leiding of een slang niet in het reservoir steken.

1. Trek de rode knop van het veiligheidsventiel [12] zolang omhoog, tot alle druk uit het reservoir is verdwenen. (afb. 5).
 2. Zet de afsluitkap [58] omhoog, kantel de deksel [59] en neem hem met een schroefbeweging in wijzerrichting uit de vulopening. (afb. 6, 7)
 3. Vul het reservoir [1] met de sproeivloeistof. (afb. 8)
-  *Advies voor het mengen van de sproeivloeistof in het apparaat of het voormengen in een extern reservoir: vul het reservoir tot 1/3 met water, voeg dan het sproeimiddel toe en vul de rest met water.*
4. Controleer de vulhoogte aan de hand van de afgetekende schaalverdeling [35]. (afb. 8)
 5. Breng de deksel [59] gekanteld aan in de vulopening en draai deze met een schroefbeweging in tegenwijzerrichting. (afb. 9)
 6. Trek de deksel in het reservoir omhoog vast tegen de vulopening en klap de afsluitkap [58] omlaag. (afb. 9b)
 - ▶ Vulopening is hermetisch gesloten. (afb. 9b)
 7. Druk de pomphandgreep [13] omlaag en draai deze in wijzerrichting.
 - ▶ De pomphandgreep is ontgrendeld. (afb. 10)
 8. Pomp op tot de gewenste druk (→ tabel 2) in het reservoir (afb. 11).

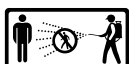
 *De max. druk mag niet hoger zijn dan 6 bar (rode streep op de manometer [16], afb. 11). Indien de maximale druk wordt overschreden, wordt het veiligheidsventiel geactiveerd. Deze voert de overdruk af.*
 9. Druk de pomphandgreep [13] naar onderen en draai deze in tegenwijzerrichting.
 - ▶ De pomphandgreep is vergrendeld. (afb. 12)

Sproeien



Neem de aanwijzingen in het hoofdstuk „Veiligheid“ in acht. Gebruik het apparaat alleen rechtop staand of hangend. Voorkom wegdrijven van sproeidruppeltjes naar niet te behandelen oppervlakken. Neem de voorschriften van de fabrikant van de middelen in acht.

1. Hang het apparaat over de schouder, c.q. hang het op de rug. (afb. 13).

 *Om nadruppelen te voorkomen moet u de sproeilans tijdens het eerste sproeien naar boven houden en de knijpkraan net zolang bedienen tot er geen met lucht vermengde vloeistof meer uit de sproeier komt.*
2. Ontgrendel eventueel de blokkering [40] en bedien het uitzetventiel [9]. (afb. 14).
 - ▶ Het sproeien begint.
3. Let op de optimale sproeidruk (→ tabel 2) op de manometer [16] (afb. 11).

Sproeidruk	Sproeihoeveelheid bij vlakstraalsproeier, 80-01
1,5 bar	0,29 l/min
2,0 bar	0,32 l/min
3,0 bar	0,39 l/min

Tabel 2. Afhankelijkheid: sproeihoeveelheid – sproeidruk

4. Als de sproeidruk meer dan 0,5 bar ten opzichte van de optimale druk daalt, moet u opnieuw pompen.

 Wanneer er met lucht vermengde vloeistof uit de sproeier komt, is het reservoir leeg.

Na het gebruik



Neem de aanwijzingen in het hoofdstuk „Veiligheid“ in acht.

Laat nooit vloeistof in het apparaat zitten.

1. Trek de rode knop van het veiligheidsventiel [12] zolang omhoog, tot alle druk uit het reservoir is verdwenen. (afb. 5).
2. Verwijder de deksel [58 + 59]. (Hoofdstuk “Voorbereiden” punt 2, afb. 6 + 7)



Verzamel de resterende hoeveelheid in het reservoir en voer deze volgens de geldende wetten, voorschriften en regels als afval af.

Neem de voorschriften van de fabrikant van de middelen in acht!

3. Maak het apparaat leeg en spoel het met schoon water.
4. Veeg het apparaat met een vochtige doek schoon.
5. Voor het drogen en opslaan moet u het reservoir en de pomp van elkaar gescheiden in een droge, tegen zonnestralen beschermde en vorstvrije omgeving bewaren.



Maak na het gebruik de beschermingsuitrusting en uzelf schoon.

Onderhoud



Neem de aanwijzingen in het hoofdstuk „Veiligheid“ in acht.

Na 50-malig gebruik, echter minstens eenmaal per jaar:

- Schroef de pomp [2] uit het reservoir. (afb. 15).
- Haal de pomp [2] uit elkaar. (afb. 17).
- Smeer de O-ringen [19] en de manchet [20] met vet. (afb. 18).
- Zet de pomp in elkaar.
- Vergrendel de zuigerstang met de handgreep [13] en schroef de pomp [2] in het reservoir [1].
- Maak de sproeier [21] onder stromend water schoon. (afb. 22).
- Draai de handgreep [41] van het uitzetventiel [9] af.
- Verwijder het filter [22] en reinig dit onder stromend water. (afb. 24).
- Demonteer het uitzetventiel [9]. (afb. 28).
 - a) Maak de 4 schroeven los en trek de halve schalen [42] uit elkaar.
 - b) Schroef de afsluitkap [45] van het ventiellichaam [44] en trek de drukpen [25] uit het ventiellichaam [44]. (afb. 29).
- Vet de O-ringen [24] in. (afb. 29).
- Monteer het uitzetventiel [9].



Neem de voorschriften ter voorkoming van ongevallen in acht en controleer het apparaat regelmatig. Indien er geen speciale regels zijn, adviseren wij u, iedere 2 jaar een controle van de buitenkant en iedere 5 jaar een inwendige controle, evenals iedere 10 jaar een sterktetest door een deskundige te laten uitvoeren.

Storingen



Maak alleen gebruik van originele reserveonderdelen en accessoires.

Storing	Oorzaak	Oplossing
Er wordt geen druk in het apparaat opgebouwd	Deksel lekt	Deksel correct sluiten (afb. 9b) O-ring [54] invetten of vervangen (afb. 27h)
	Pomp is niet vastgedraaid.	Pomp goed vastdraaien.
	O-ring [19] op de pomp defect.	O-ring vervangen. (afb. 21)
	Manchet [20] defect.	Manchet vervangen.(afb. 19)
Er komt vloeistof boven uit de pomp.	Ventielschijf [23] vuil of defect.	Ventielring schoonmaken of vervangen. (afb. 21)
De sproeier sproeit niet, er is echter druk beschikbaar.	Filter [22] of / en sproeiers [21] verstopt.	Filter en/of sproeier schoonmaken. (afb. 22 + 24)
Veiligheidsventiel blaast te vroeg af.	Veiligheidsventiel [12] defect	Veiligheidsventiel vervangen. (afb. 27a - 27h).
Het uitzetventiel sluit niet. Zonder dat de hefboom wordt bediend, komt er vloeistof naar buiten	O-ring [24] van de drukpen is niet ingevet/gesmeerd. Drukpen [25] of O-ring [24] is defect.	O-ring van de drukpen schoonmaken. (afb. 29). Drukpen of O-ring vervangen. (afb. 29).
Manometer geeft geen reservoirdruk aan.	Manometer [16] defect.	Manometer [16] met sleutel eruitdraaien en vervangen. (afb. 30).

Contactadres voor meer informatie → zie titelpagina.

Garantie

Wij garanderen dat vanaf het tijdstip dat het apparaat nieuw is gekocht gedurende een periode die gelijk is aan de desbetreffende geldende wettelijke garantieverplichtingen (max. 3 jaar) dit apparaat geen materiaal- en fabricagefouten heeft. Indien binnen de garantieperiode gebreken worden geconstateerd, zal de fabrikant of de distributeur in uw land zonder berekening van arbeidsloon en materiaalkosten het apparaat repareren (te beoordelen volgens de fabrikant) het apparaat zelf of defecte onderdelen vervangen. Wij verzoeken u om in dergelijke gevallen contact met ons op te nemen. Wij verzoeken u de rekening of de kassabon met betrekking tot de aankoop van het apparaat te overleggen. Uitgezonderd van garantie zijn de aan slijtage onderhevige onderdelen (pakkingen, O-ringen, manchet enz.) en defecten, die op grond van ondeskundig gebruik en calamiteiten zijn ontstaan.

Verklaring van overeenstemming

Wij, de MESTO Spritzenfabrik Ernst Stockburger GmbH, Ludwigsburger Straße 71, D-71691 Freiberg,

verklaren alleen verantwoordelijk dat de producten van de serie **3598P, 3618P** in de geleverde uitvoering in overeenstemming zijn met alle overeenkomstige voorschriften van de richtlijn 2014/68/EU.

Rolf Rehkugler is gemachtigd de technische documenten samen te stellen.

Freiberg, 19.11.2018



Bernd Stockburger – Bedrijfsleider –

De gegevens en afbeeldingen in deze gebruiksaanwijzing zijn alleen bestemd ter oriëntatie en zijn in geen enkele wijze bindend. De fabrikant behoudt zich het recht voor, indien hij het noodzakelijk acht, wijzigingen of verbeteringen aan de producten uit te voeren, zonder klanten daarover te moeten informeren die een soortgelijk model bezitten.

Enhorabuena

por adquirir su nuevo producto de calidad y gracias por la confianza depositada en nuestra marca. Su satisfacción con nuestro producto y nuestro servicio es muy importante para nosotros. En caso de que sus expectativas no se vean cumplidas, le rogamos que se ponga en contacto con nosotros. Encontrará nuestra dirección en la página de la portada de estas instrucciones de uso.



¡Lea las instrucciones de uso antes de utilizar el aparato!

Guarde adecuadamente dichas instrucciones de uso.



Las instrucciones de uso forman parte del aparato y deben entregarse al siguiente propietario en caso de transmisión del mismo.

Para trabajar con el aparato es necesario aplicar medidas de seguridad especiales.

Utilización

Los pulverizadores 3598P e 3618P han sido diseñados para la pulverización de aceites de desencofrado y aceites minerales de poca viscosidad, productos químicos para la construcción de baja alcalinidad ($pH \leq 9$) y además, puede utilizarse adicionalmente para la aplicación de disolventes y productos limpiadores neutros no clorados, así como para pinturas y colorantes de poca viscosidad sin disolventes.



Una utilización inadecuada puede ocasionar lesiones y daños medioambientales graves.

Cada vez que vaya a utilizarse, tenga en cuenta las indicaciones de seguridad y las fichas de datos de seguridad del fabricante de los productos. Tenga en cuenta las máximas concentraciones indicadas para sustancias y preparados químicos. Si lo desea, estaremos encantados de asesorarle.

Tenga en cuenta las disposiciones legales y oficiales aplicables respectivamente en su país. El aparato debe utilizarse exclusivamente en exteriores o en habitaciones bien ventiladas. Permita que el vendedor o un experto le instruyan sobre manejo del aparato, en caso de que trabaje por primera vez con el mismo.

No adecuado para

- Productos pesticidas
- líquidos inflamables
- peróxido de hidrógeno y productos con una liberación similar de oxígeno
- sustancias corrosivas (*determinados productos de desinfección y de impregnación, ácidos, lejías*)
- líquidos con amoníaco
- líquidos con temperaturas superiores a 50 °C
- Agentes tenso-activos, disolventes y líquidos con disolventes que pueden provocar o fomentar la formación de grietas en los plásticos utilizados.
- líquidos viscosos, adhesivos o que dejen restos (*pinturas, grasas*)
- el uso en el sector de la alimentación.

No utilizar bajo ninguna circunstancia

- fuentes de presión externas sin válvula de llenado de aire comprimido original
- para chamuscar
- para almacenar y guardar líquidos
- para lavarse los ojos.

Seguridad



Los aparatos no deben ser utilizados para la pulverización de pesticidas.

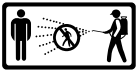


El aparato solo podrá ser utilizado por personas formadas, sanas y descansadas para realizar trabajos. No deberán estar bajo los efectos del alcohol, drogas o medicamentos. Los niños y los adolescentes no deberán utilizar el aparato.

Mantenga los pulverizadores fuera del alcance de los niños.

Tome las precauciones necesarias contra un uso indebido en caso de productos peligrosos.

→ **¡Peligro de accidente!**



Durante la pulverización deberá mantener alejadas a las personas que no ajenas al trabajo.

No pulverice nunca sobre personas, animales, aparatos y cables eléctricos, a contraviento o a las aguas.

→ **¡Peligro de lesiones!**



Durante la manipulación de sustancias peligrosas, utilice ropa protectora, gafas de protección y protección respiratoria adecuadas de acuerdo con las prescripciones nacionales aplicables.



Evite la presencia de fuentes inflamables en los alrededores.



No deje el dispositivo bajo presión y/o al sol. Asegúrese de que el aparato no se caliente por encima de la temperatura máxima de funcionamiento.

(→ *Tabla 1*). Proteja el aparato de las heladas y del amoniaco.



No purgue nunca las toberas o las válvulas soplando con la boca.

→ **¡Peligro de intoxicación!**



En superficies llanas, con humedad, nieve, en pendientes y en terrenos irregulares existe peligro de resbalarse y de tropezar.



No se autoriza la realización de reparaciones o modificaciones en el aparato. Las piezas dañadas o que no funcionen deberán sustituirse de inmediato por nuestro Servicio Técnico o por un centro de servicio técnico autorizado por nosotros.

La válvula de seguridad no debe anularse.

→ **¡Peligro de explosión!**



Utilice únicamente repuestos y accesorios originales.

No nos haremos responsables de ningún daño causado por la utilización de piezas ajenas.



Durante el bombeado, tenga en cuenta el manómetro para no sobrepasar la presión máx. de pulverización (→ *Tabla 1*).


El aparato debe estar despresurizado antes del llenado, después del uso, antes de los trabajos de mantenimiento, durante las interrupciones de trabajo y para el almacenamiento.



Tenga en cuenta lo siguiente durante el transporte: Transporte el aparato de manera que esté protegido contra posibles daños y contra vuelco.

El aparato debe estar completamente despresurizado.

→ **¡Peligro de explosión!**

 Encontrará las figuras mencionadas en el texto en las páginas 3 – 6 de estas instrucciones de uso.

Volumen de suministro


Depósito [1], con bomba [2], conducto de inyección [4] con la válvula de desconexión [9], instrucciones de uso [5], correa de transporte [6], tubo de inyección [7]. (Fig. 1)

Datos técnicos

Tipo	3598P	3618P
Cantidad máx. llenado	6 l	10 l
Volumen total	9 l	13 l
Presión máx. de pulverización	6 bares	
Temperatura máx. de funcionamiento	50 °C	
Peso en vacío	4,5 kg	5,0 kg
Material del depósito	Acero inoxidable	
Modo de transporte	Hombro	Espalda
Cantidad residual técnica	0,03 l	
Caudal máx.	0,78 l/min	
Fuerza de retorno	< 5 N	


Tabla 1

Ensamblaje

1. Fije la(s) correa(s) de transporte [6] en el depósito [1]. (Fig. 2a + 2b)
2. Enrosque el conducto de inyección [4] en la abertura de salida [10]. (Fig. 3)
-  Tenga en cuenta la posición de la pieza de conexión para insertar el mecanismo de bloqueo.
3. Inserte el mecanismo de bloqueo [11]. (Fig. 3)
 - El cierre se bloquea y el conducto de inyección queda asegurado para evitar que se desenrosque del depósito.
4. Coloque la manguera [4] sobre la válvula de desconexión [9] y asegúrela con la tuerca de racor. (Fig. 3)
5. Atornille el tubo de inyección [7] en la válvula de desconexión [9]. (Fig. 3)

Comprobación

Control visual: ¿Los depósitos [1], la bomba [2], el conducto de inyección [4] con la válvula de desconexión [9] y el tubo de inyección [7] presentan daños? (Fig. 1)


 Preste especial atención a las conexiones entre el depósito y el conducto de inyección y entre el conducto de inyección y la válvula de desconexión, así como al estado de la rosca de la bomba y el conducto de pulverización.

Estanqueidad: Infle el aparato vacío hasta una presión de 2 bares (Fig. 11).

- La presión no deberá bajar más de 0,5 bares en un período de 30 minutos.

Función: Tire del botón rojo de la válvula de seguridad [12]. (Fig. 5)

- La presión tiene que escapar.

 Con la fijación [40] se bloquea y desbloquea la palanca de la válvula de desconexión [9]. Bloqueando se impide la pulverización accidental. (Fig. 14)

- Si es necesario, desbloquee la fijación [40] y accione la válvula de desconexión [9]. (Fig. 14) ► La válvula de desconexión tiene que abrir y cerrar.



Compruebe el aparato regularmente y después de que no se haya utilizado durante un periodo tiempo prolongado, p. ej. una pausa invernal.



Las piezas dañadas o que no funcionen deberán sustituirse de inmediato por nuestro Servicio Técnico o por un centro de servicio técnico autorizado por nosotros.

Preparación



Tenga en cuenta las indicaciones del capítulo “Seguridad”.

El aparato debe encontrarse en posición vertical. Al llenar desde una tubería de agua, dicha tubería o una manguera no deberá introducirse en el depósito.

1. Tire hacia arriba del botón rojo de la válvula de seguridad [12] hasta que el depósito se haya despresurizado. (Fig. 5)
2. Suba la válvula de cierre [58], incline la tapa [59] y retírela de la abertura de carga con un movimiento giratorio en el sentido de las agujas del reloj. (Fig. 6, 7)
3. Vierta el líquido a pulverizar en el depósito [1]. (Fig. 8)
-  *Recomendaciones para mezclar el líquido a pulverizar en el aparato o para premezclarlo en un depósito externo: Llene 1/3 de agua, a continuación, agregue el producto a pulverizar y complete el llenado con agua.*
4. Controle el nivel de llenado en la escala aplicada en el depósito [35]. (Fig. 8)
5. Introduzca la tapa [59] inclinada en la abertura de carga y gírela con un movimiento giratorio en el sentido contrario de las agujas del reloj. (Fig. 9)
6. Asegure la tapa del depósito en la abertura de carga y baje la válvula de cierre [58]. (Fig. 9b)
 - ▶ La abertura de carga está cerrada herméticamente. (Fig. 9b)
7. Presione el asidero de la bomba [13] hacia abajo y gírelo en sentido a las agujas del reloj.
 - ▶ El asidero de la bomba está desbloqueado. (Fig. 10)
8. Genere la presión deseada (→ Tabla 2) en el depósito (Fig. 11).
-  *La presión máxima no debería superar los 6 bares (raya roja en el manómetro [16], Fig. 11). En caso de que se sobrepase la presión máx. la válvula de seguridad reacciona y elimina la presión excesiva.*
9. Presione el asidero de la bomba [13] hacia abajo y gírelo en sentido contrario a las agujas del reloj.
 - ▶ El asidero de la bomba está bloqueado. (Fig. 12)

Pulverización



Tenga en cuenta las indicaciones del capítulo „Seguridad“.

El aparato solo deberá funcionar en posición vertical o suspendido en vertical.

Evite que las gotas de pulverización caigan en superficies que no tengan que tratarse. Tenga en cuenta las prescripciones del fabricante del producto.


1. Cuélguese el aparato al hombro o colóqueselo sobre la espalda. (Fig. 13)

Para evitar el goteo, mantenga hacia arriba el tubo de inyección durante la primera pulverización y accione la válvula de desconexión hasta que por la tobera ya no salga líquido mezclado con aire.
2. Si es necesario, desbloquee la fijación [40] y accione la válvula de desconexión [9]. (Fig. 14)
 - ▶ La pulverización comienza.
3. Tenga en cuenta la presión óptima de pulverización (→ Tabla 2) en el manómetro [16] (fig. 11)

Presión de pulverización	Cantidad de pulverización en tobera de pulverización plana, 80-01
1,5 bares	0,29 l/min
2,0 bares	0,32 l/min
3,0 bares	0,39 l/min

Tabla 2. Dependencia: Cantidad de pulverización – presión de pulverización

4. En caso de que la presión de pulverización descienda más de 0,5 bares de la presión óptima, vuelva a bombear.

 Si por la tobera sale líquido mezclado con aire, el depósito está vacío.

Después de la utilización



Tenga en cuenta las indicaciones del capítulo “Seguridad”.

Nunca deje líquido en el interior del aparato.

1. Tire hacia arriba del botón rojo de la válvula de seguridad [12] hasta que el depósito se haya despresurizado. (Fig. 5)
2. Retire la tapa [58 + 59]. (Capítulo “Preparación” Punto 2, Fig. 6 + 7)



Recoja y deseche la cantidad residual y el recipiente de acuerdo con la legislación, las prescripciones y las normas aplicables.

¡Tenga en cuenta las prescripciones del fabricante del producto!

3. Vacíe y lave el aparato con agua limpia.
4. Limpie el aparato con un paño húmedo.
5. Para secarlo y almacenarlo, guarde el depósito y la bomba por separado en un entorno seco, protegido de los rayos de sol y de las heladas.



Después de la utilización, limpie el equipo de protección individual y lávese.

Mantenimiento y cuidados



Tenga en cuenta las indicaciones del capítulo “Seguridad”.

Después de 50 utilizaciones, al menos una vez al año:

- Desenrosque la bomba [2] del depósito. (Fig. 15)
- Desmonte la bomba [2]. (Fig. 17)
- Engrase el anillo tórico [19] y el manguito [20]. (Fig. 18)
- Monte la bomba.
- Bloquee el vástago del émbolo con asidero [13] y enrosque la bomba [2] en el depósito [1].
- Limpie la tobera [21] bajo agua corriente. (Fig. 22)
- Desenrosque el asidero [41] de la válvula de desconexión [9].
- Retire el filtro [22] y límpielo bajo agua corriente. (Fig. 24)
- Desmonte la válvula de desconexión [9]. (Fig. 28)
 - a) Suelte los 4 tornillos y separe las secciones [42].
 - b) Desenrosque el tapón de cierre [45] del cuerpo de válvula [44] y tire del perno de presión [25] para extraerlo del cuerpo de válvula [44]. (Fig. 29)
- Engrase los anillos tóricos [24]. (Fig. 29)
- Monte la válvula de desconexión [9].



Respete las prescripciones de prevención de accidentes nacionales y compruebe el aparato regularmente. Si no se han especificado normas especiales, recomendamos la realización de una comprobación exterior cada 2 años y de una comprobación interior cada 5 años, así como la realización de una prueba de resistencia cada 10 años a través de un experto.

Fallos



Utilice únicamente repuestos y accesorios originales.

Fallo	Causa	Solución
En el aparato no se genera presión	La tapa no está cerrada correctamente	Cerrar la tapa correctamente <i>(Fig. 9b)</i> Engrasar o sustituir el anillo tórico [54] <i>(Fig. 27h)</i>
	La bomba no enroscada correctamente.	Enrosque la bomba correctamente
	Anillo tórico [19] en la bomba defectuoso.	Sustituya el anillo tórico. <i>(Fig. 21)</i>
	Manguito [20] defectuoso.	Sustituya el manguito. <i>(Fig. 19)</i>
El líquido sale por la parte superior de la bomba.	Disco de válvula [23] sucio o defectuoso.	Limpie o sustituya el disco de válvula. <i>(Fig. 21)</i>
La tobera no pulveriza, sin embargo existe presión.	El filtro [22] y / o la tobera [21] están obstruidos.	Limpie el filtro y/o la tobera. <i>(Fig. 22 + 24)</i>
La válvula de seguridad se descarga demasiado pronto.	Válvula de seguridad [12] defectuosa.	Sustituir la válvula de seguridad. <i>(Fig. 27a - 27h)</i>
La válvula de desconexión no se cierra. Sale líquido sin accionar la palanca.	Anillos tóricos [24] del perno de presión no engrasados. Perno de presión [25] o anillo tórico [24] defectuosos.	Engrase el anillo tórico del perno de presión. <i>(Fig. 29)</i> Sustituya el perno de presión o el anillo tórico. <i>(Fig. 29)</i>
El manómetro no indica presión en el depósito.	Manómetro [16] defectuoso.	Desenroscar el manómetro [16] con una llave y cambiarlo. <i>(Fig. 30)</i>

Dirección de contacto para obtener más información → Véase la página del título.

Garantía

Garantizamos que desde la primera adquisición y durante el periodo de la correspondiente obligación de garantía legal (máx. 3 años), este aparato no presentará errores de material ni de procesamiento. En caso de que se detectaran errores durante el plazo de garantía, el fabricante o el distribuidor en su país repararán o (de acuerdo con el juicio del fabricante) lo sustituirán o bien por otro bien las piezas dañadas, sin cobrar los gastos de trabajo y de materiales. En tal caso, rogamos que se pongan en contacto inmediatamente con nosotros. Necesitaremos la factura o el tiquet de compra del aparato. Se excluyen de la garantía las piezas de desgaste (juntas, anillos tóricos, manguito, etc.) y defectos que se hayan producido por una utilización inadecuada o en caso de fuerza mayor.

Declaración de conformidad

Nosotros, MESTO Spritzenfabrik Ernst Stockburger GmbH, Ludwigsburger Straße 71 D-71691 Freiberg,

declaramos bajo nuestra exclusiva responsabilidad la conformidad del producto pulverizador de presión de los lotes **3598P, 3618P** en el modelo suministrado, con todo lo dispuesto en la Directiva 2014/68/EU.

Rolf Rehkugler está autorizado para elaborar el expediente técnico.

Freiberg, a a 19.11.2018



Bernd Stockburger – Director general –

La información y las figuras incluidas en estas instrucciones de uso sirven a modo de orientación y no son vinculantes en ningún sentido. El fabricante se reserva el derecho, siempre que lo considere necesario, de realizar modificaciones o mejoras en sus productos, sin necesidad de tener que informar sobre ello a los clientes que posean un modelo similar.

Congratulazioni

per l'acquisto del vostro nuovo prodotto di qualità e grazie per la fiducia riposta nel nostro marchio.

Diamo molta importanza alla vostra soddisfazione per il nostro prodotto e i nostri servizi. Qualora non fossero soddisfatte le vostre aspettative, vi preghiamo di informarci in merito. Il nostro indirizzo si trova sulla prima pagina delle presenti istruzioni per l'uso.



Leggere attentamente le presenti istruzioni per l'uso prima di utilizzare l'apparecchio! Conservare accuratamente le istruzioni per l'uso.



Le istruzioni per l'uso sono parte integrante del dispositivo e dovranno essere consegnate con l'apparecchio in caso di cessione futura. Durante l'utilizzo dell'apparecchio è necessario adottare particolari misure di sicurezza.

Applicazione

Gli spruzzatori 3598P e 3618P sono previsti per spruzzare oli di stozzatura ed oli minerali fluidi, sostanze chimiche leggermente alcaline ($pH \leq 9$) e possono essere utilizzati anche per detersivi privi di solvente e cloro a base neutra, nonché vernici a dispersione come pure pitture fluide senza solventi.



Un impiego non appropriato può avere per conseguenza pericolose lesioni e danni ambientali.

Ad ogni applicazione, osservare le avvertenze di sicurezza e le schede tecniche fornite dal produttore della sostanza utilizzata. Osservare le concentrazioni massime indicate per le sostanze e i preparati chimici. Su richiesta saremo lieti di offrirvi consulenza.

Osservare le relative disposizioni di legge ufficiali nazionali vigenti.

L'apparecchio deve essere utilizzato esclusivamente all'aperto o in ambienti ben aerati.

Se lo si utilizza per la prima volta, permettete che il rivenditore o una persona esperta vi istruiscano in merito all'uso dell'apparecchio.

Non adatto per

- Fitofarmaco
- liquidi infiammabili
- perossido di idrogeno e altre sostanze liberanti ossigeno
- sostanze caustiche (*determinanti disinfettanti e impregnanti, acidi, liscivie*)
- liquidi contenenti ammoniaca
- liquidi con temperature superiori a 50 °C
- Imbibenti (*tensoattivi*), solventi e liquidi contenenti solventi che causano o possono favorire la formazione di crepe sulle plastiche usate.
- liquidi viscosi, collosi o formanti residui (*vernici, grassi*)
- impiego nel settore dei generi alimentari.

Non utilizzare in nessun caso

- fonti di pressione esterne senza utilizzare la valvola d'alimentazione dell'aria compressa originale
- per lo spegnimento di fiamme
- per l'immagazzinamento e la conservazione di liquidi
- per sciacquarsi gli occhi.

Sicurezza



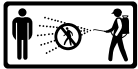
Non utilizzare l'apparecchio per la spruzzatura di prodotti fitosanitari.



L'apparecchio deve essere utilizzato esclusivamente da persone addestrate, sane e riposata. L'utilizzatore non deve essere sotto l'effetto di alcol, droghe o farmaci.

Ai bambini e agli adolescenti è vietato utilizzare l'apparecchio. Conservare l'apparecchio fuori dalla portata dei bambini. Adottare misure opportune per prevenire un utilizzo abusivo di sostanze pericolose.

→ **Pericolo di incidenti!**



Tenere lontane le persone estranee durante la spruzzatura.

Non spruzzare mai su persone, animali, apparecchiature elettriche e cavi, controvento o in corpi idrici.

→ **Pericolo di lesioni!**



Durante la manipolazione di sostanze pericolose indossare indumenti protettivi, occhiali protettivi e una protezione per le vie respiratorie adeguati, conformemente alle norme nazionali in vigore.



Evitare fonti di accensione nell'ambiente.



Non lasciare il dispositivo sotto pressione e/o al sole. Accertarsi di non surriscaldare l'apparecchio oltre la temperatura d'esercizio massima consentita (→ *Tabella 1*). Proteggere l'apparecchio dal gelo e dall'ammoniaca.



Non soffiare mai sugli ugelli, le valvole e i filtri con la bocca.

→ **Pericolo di avvelenamento!**



Su superfici scivolose, umide, neve, ghiaccio, pendii e terreni accidentati sussiste il pericolo di scivolamento e inciampo.



Non è consentito eseguire riparazioni o apportare modifiche all'apparecchio. Fare sostituire immediatamente i componenti danneggiati o non funzionanti dal nostro servizio assistenza o da partner di assistenza da noi autorizzati.

Non rendere inefficace la valvola di sicurezza.

→ **Pericolo di esplosione!**



Utilizzare solo pezzi di ricambio e accessori originali.

L'azienda non si assume alcuna responsabilità per danni derivanti dall'utilizzo di pezzi fabbricati da terzi.




Durante il pompaggio, osservare costantemente il manometro per evitare di superare la pressione di spruzzatura massima (→ *Tabella 1*).

Prima del riempimento, dopo l'uso, prima di eventuali manutenzioni, in caso di interruzioni del lavoro e in vista del magazzinaggio, l'apparecchio deve essere depressurizzato.



Avvertenza per il trasporto: Durante il trasporto, assicurarsi che l'apparecchio non si rovesci o venga danneggiato. L'apparecchio deve essere completamente depressurizzato.

→ **Pericolo di esplosione!**

 Le figure menzionate nel testo sono contenute alle pagine 3 – 6 delle presenti istruzioni per l'uso.

Dotazione


Serbatoio [1] con pompa [2], condotta di spruzzatura [4] con valvola d'arresto [7], istruzioni per l'uso [5], tracolla [6], lancia di spruzzatura [7] (fig. 1)

Dati tecnici

Tipo	3598P	3618P
Quantità riempita max	6 l	10 l
Capacità totale	9 l	13 l
Versione di spruzzatura max.	6 bar	
Temperatura d'esercizio max.	50 °C	
Peso a vuoto	4,5 kg	5,0 kg
Materiale del serbatoio	Acciaio legato	
Modalità di trasporto	Spalla	Dorso
Quantitativi di residui tecnici	0,03 l	
Flusso volumetrico max.	0,78 l/min	
Forza repulsiva	< 5 N	


Tabella 1

Assemblaggio

1. Fissare la/le cinghia/e a tracolla [6] al serbatoio [1]. (fig. 2a + 2b)
2. Avvitare strettamente la condotta di spruzzatura [4] nell'apertura di scarico [10]. (fig. 3)
-  Osservare la posizione del raccordo, per poter spingere dentro il bloccaggio.
3. Spingere dentro il bloccaggio [11]. (fig. 3)
 - Il bloccaggio si incastra e la condotta di spruzzatura è protetta contro lo svitamento dal serbatoio.
4. Spingere il tubo flessibile [4] sulla valvola d'arresto [9] e fissarlo quindi con il dado a risvolto. (fig. 3)
5. Avvitare la lancia di spruzzatura [7] sulla valvola d'arresto [9]. (fig. 3)

Controllo

Controllo visivo: Il serbatoio [1], la pompa [2], la condotta di spruzzatura [4] e la valvola d'arresto [9] e la lancia di spruzzatura [7] sono intatti? (fig. 1)


 Osservare in particolare le connessioni tra il serbatoio – condotta di spruzzatura e la condotta di spruzzatura – valvola d'arresto, nonché le condizioni del filetto della pompa e della condotta di spruzzatura.

Ermeticità: Alimentare l'apparecchio vuoto con una pressione di 2 bar attraverso la pompa (fig. 11).

- Nei 30 minuti successivi, la pressione non deve scendere di oltre 0,5 bar.

Funzione: Tirando su la manopola rossa della valvola di sicurezza [12]. (fig. 5)

- La pressione deve scaricarsi.

 Con il blocco [40] è possibile bloccare e sbloccare la leva sulla valvola d'arresto [9]. Bloccando la leva si evita una spruzzatura involontaria. (fig. 14)

- Sbloccare eventualmente il blocco [40] e azionare la valvola d'arresto [9]. (fig. 14)
- La valvola d'arresto deve aprire e chiudere.





Controllare l'apparecchio regolarmente, così come in seguito a un periodo di inattività prolungata, ad es. dopo la pausa invernale. Si raccomanda di lasciar sostituire immediatamente i componenti danneggiati o non più funzionanti da parte del nostro servizio di assistenza o da partner di servizio da noi autorizzati.

Preparativi



Osservare le avvertenze riportate nel capitolo „Sicurezza“. L'apparecchio deve essere in posizione verticale. Nel riempire l'apparecchio da una condotta dell'acqua, la condotta o un eventuale tubo flessibile non deve penetrare all'interno del serbatoio.

1. Estrarre verso l'alto la manopola della valvola di sicurezza [12] finché viene completamente depressurizzato il serbatoio. (fig. 5)
2. Sollevare il tappo di chiusura [58], ribaltare il coperchio [59] ed estrarlo quindi girando la vite in senso orario fuori dall'apertura di rabbocco. (Fig. 6, 7)
3. Riempire il fluido da spruzzare nel serbatoio. (Fig. 8)
-  *Raccomandazione per la miscelazione del fluido da spruzzare nell'apparecchio oppure per la pre-miscelazione in un contenitore esterno: Riempire 1/3 d'acqua, aggiungere successivamente il fluido da spruzzare e riempire la rimanenza d'acqua.*
4. Controllare l'altezza di riempimento nella scala incisa del serbatoio [35]. (Fig. 8)
5. Introdurre il coperchio [59] in posizione inclinata dentro l'apertura di rabbocco e girarlo quindi dentro in senso orario con un giro di vite. (Fig. 9)
6. Rivoltare il coperchio nel serbatoio verso l'alto strettamente contro l'apertura di rabbocco e ribaltare verso il basso il tappo di chiusura [58]. (Fig. 9b)
 - ▶ L'apertura di rabbocco è chiusa ermeticamente. (Fig. 9b)
7. Premere verso il basso la manopola della pompa [13] e girarla quindi in senso orario.
 - ▶ La manopola della pompa è sbloccata. (Fig. 10)
8. Produrre la pressione desiderata (→ *tabella 2, prossima pagina*) nel serbatoio (Fig. 11).
-  *La pressione massima non dovrebbe superare 6 bar (trattino rosso sul manometro [16], fig. 11). In caso di un superamento della pressione massima, si attiva la valvola di sicurezza, che scarica di conseguenza la pressione in eccesso..*
9. Premere verso il basso la manopola della pompa [13] e girarla quindi in senso antiorario.
 - ▶ La manopola della pompa è bloccata. (Fig. 12)

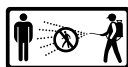
Spruzzatura



Osservare le avvertenze riportate nel capitolo “Sicurezza“.

Utilizzare l'apparecchio solo in perpendicolare ovvero sospesa in posizione verticale scoscesa. Evitare di disperdere goccioline di spruzzatura su superfici da non trattare. Osservare le prescrizioni fornite dal produttore della sostanza utilizzata!

1. Fissare l'apparecchio sulla spalla ovvero sul dorso. (fig. 13)




Per evitare lo sgocciolamento, durante la prima spruzzatura mantenere la lancia di spruzzatura verso l'alto e azionare la valvola d'arresto finché dall'ugello non fuoriesce più liquido misto ad aria.

2. Sbloccare eventualmente la il blocco [40] e azionare la valvola d'arresto [9]. (fig. 14)
 - ▶ A questo punto inizia la spruzzatura.
3. Accertarsi di regolare una pressione di spruzzatura ottimale (→ *tabella 2*) con l'ausilio del manometro [16] (fig. 11).

Pressione di spruzzatura	Quantità spruzzata in ugelli a getto piatto, 80-01
1,5 bar	0,29 l/min
2,0 bar	0,32 l/min
3,0 bar	0,39 l/min

Tabella 2. Dipendenza: Quantità spruzzata – pressione di spruzzatura

4. In caso di una caduta della pressione di spruzzatura di oltre 0,5 bar rispetto al valore ottimale, occorre rialimentare con la pompa.

 Se dall'ugello fuoriesce liquido misto ad aria, significa che il serbatoio è vuoto.

Dopo l'uso



Osservare le avvertenze riportate nel capitolo "Sicurezza".

Non lasciare mai il liquido nell'apparecchio.

1. Estrarre verso l'alto la manopola della valvola di sicurezza [12] finché viene completamente depressurizzato il serbatoio. (fig. 5)
2. Rimuovere il coperchio [58 + 59]. (capitolo „Preparativi“ punti 2-3, Fig. 6 + 7)



Raccogliere e smaltire i quantitativi residui e il serbatoio conformemente alle disposizioni legislative, le norme e i regolamenti vigenti. Osservare le norme fornite dal produttore della sostanza utilizzata!

3. Svotare l'apparecchio e risciacquarlo quindi accuratamente con acqua limpida.
4. Asciugare l'apparecchio con un panno umido.
5. Per l'asciugatura e l'immagazzinamento occorre conservare il serbatoio e la pompa separatamente in un ambiente asciutto, protetto dai raggi solari e dal gelo.



Pulire l'attrezzatura per la protezione personale e sé stessi dopo l'uso

Manutenzione e cura



Osservare le avvertenze riportate nel capitolo "Sicurezza".

Dopo 50 impieghi, almeno una volta all'anno:

- Svitare la pompa [2] dal serbatoio. (fig. 15)
- Smontare la pompa [2]. (fig. 17)
- Ingrassare l'O-Ring [19] e il manicotto [20]. (fig. 18)
- Assemblare la pompa.
- Bloccare l'asta del pistone con l'impugnatura [13] e avvitarla quindi la pompa [2] nel serbatoio [1].
- Pulire l'ugello [21] sotto acqua fluente. (fig. 22)
- Svitare l'impugnatura [41] dalla valvola d'arresto [9].
- Estrarre il filtro [22] e pulirlo sotto l'acqua corrente. (fig. 24)
- Smontare la valvola d'arresto [9]. (fig. 28)
 - a) Allentare le 4 viti e staccare i semigusci [42].
 - b) Svitare il coperchietto [45] dal corpo della valvola [44] ed estrarre il perno di pressione [25] dal corpo della valvola [44]. (fig. 29)
- Ingrassare l'O-Ring [24]. (fig. 29)
- Assemblare la valvola d'arresto [9].



Osservare le norme antinfortunistiche prescritte ai sensi di legge nel rispettivo paese di impiego e controllare periodicamente l'apparecchio. Qualora non fossero in vigore delle regolamentazioni specifiche, raccomandiamo comunque di effettuare almeno ogni 2 anni un controllo visivo esterno e un controllo interno ogni 5 anni, nonché incaricare ogni 10 anni un perito per effettuare un controllo della robustezza.

Anomalie



Utilizzare solo pezzi di ricambio e accessori originali.

Anomalia	Causa	Rimedio
Nell'apparecchio non viene prodotta pressione	Coperchio non ermetico	Chiudere correttamente il coperchio (<i>fig. 9b</i>) Ingrassare l'anello torico [54] o sostituirlo (<i>Fig. 27h</i>)
	Pompa non avvitata strettamente.	Avvitare strettamente la pompa
	Anello torico [19] difettoso nella pompa.	Sostituire l'anello torico. (<i>fig. 21</i>)
	Manicotto [20] difettoso.	Sostituire il manicotto. (<i>fig. 19</i>)
Fuoriuscita di liquido sopra dalla pompa	Disco della valvola [23] sporco o difettoso.	Pulire o sostituire il disco della valvola. (<i>fig. 21</i>)
L'ugello non spruzza, ma la pressione è presente.	Filtro [22] e / oppure ugello [21] intasato.	Pulire il filtro e/oppure l'ugello. (<i>fig. 22 + 24</i>)
La valvola di sicurezza scarica precocemente.	Valvola di sicurezza [12] difettosa.	Sostituire la valvola di sicurezza. (<i>fig. 27a - 27h</i>)
La valvola d'arresto non chiude. Fuoriuscita di liquido senza attivare la leva.	Anello torico [24] del perno di pressione non ingrassato. Perno di pressione [25] o anello torico [24] difettoso.	Ingrassare l'anello torico del perno di pressione. (<i>fig. 29</i>) Sostituire il perno di pressione o l'anello torico. (<i>fig. 29</i>)
Il manometro non indica nessuna pressione nel recipiente.	Manometro [16] difettoso.	Svitare il manometro [16] con la chiave e sostituirlo. (<i>fig. 30</i>)

Indirizzo di contatto per maggiori informazioni → si veda alla prima pagina.

Garanzia

Dal momento del primo acquisto per il periodo relativo all'obbligo di concessione di garanzia prescritta e sensi di legge (massimo 3 anni) si garantisce che quest'apparecchio non presenta alcuni difetti materiali od errori di lavorazione. Qualora dovessero verificarsi dei difetti durante il periodo di garanzia, il produttore o il distributore competente nel rispettivo paese di impiego provvederà gratuitamente, vale a dire senza calcolare costi salariali o materiali, alla riparazione o (a discrezione del produttore) alla sostituzione del completo apparecchio o dei componenti danneggiati. In questo caso preghiamo di contattarci immediatamente. A tal fine ci occorre la fattura o la ricevuta relativa all'acquisto dell'apparecchio. La garanzia non copre comunque i componenti soggetti alla normale usura (guarnizioni, O-Ring, manicotto, ecc.) e difetti attribuibili ad un impiego non appropriato e a forza maggiore.

Dichiarazione di conformità

La sottoscritta MESTO Spritzenfabrik Ernst Stockburger GmbH, Ludwigsburger Straße 71, D-71691 Freiberg,

dichiara, sotto la propria esclusiva responsabilità, che i prodotti delle serie **3598P, 3618P**, nella versione fornita, sono conformi a tutte le disposizioni applicabili in materia della Direttiva 2014/68/EU.

Rolf Rehkugler è autorizzato alla compilazione della documentazione tecnica.

Freiberg, 19/11/2018



Bernd Stockburger – Direttore generale –

Le indicazioni e le figure contenute nelle presenti istruzioni per l'uso sono puramente orientative e non sono in alcun modo vincolanti. Il produttore si riserva il diritto, qualora lo ritenga necessario, di apportare modifiche o migliorie ai prodotti senza dover necessariamente informare in merito i clienti che possiedono il modello in questione.

Muitos parabéns

pelo seu novo produto de qualidade e obrigado pela confiança na nossa marca. A sua satisfação com o nosso produto e o nosso serviço é muito importante para nós. Pedimos que nos envie uma informação de retorno caso as suas expectativas não sejam preenchidas. O nosso endereço encontra-se na capa deste manual de instruções.



Antes de utilizar o aparelho leia o manual de instruções!

Guarde o manual de instruções num local seguro.



O manual de instruções faz parte integrante do aparelho, devendo acompanhar o mesmo em caso de entrega a terceiros. Ao trabalhar com o aparelho são necessárias medidas de segurança especiais.

Utilização

Os pulverizadores 3598P e 3618P destinam-se à pulverização de óleos de cofragem e óleos minerais diluídos, químicos de construção ligeiramente alcalinos ($pH \leq 9$), e podem ser utilizados adicionalmente para produtos de limpeza neutros que não contenham solventes nem cloreto, bem como para tintas de dispersão e tintas para pintar, que não contenham solventes.



A utilização inadequada pode provocar lesões graves e danos ambientais.

Respeite as instruções e as folhas de dados de segurança dos fabricantes dos produtos em cada utilização. Respeite as concentrações máximas indicadas para produtos químicos e misturas. Contacte-nos caso necessário e teremos todo o gosto em aconselhá-lo. Respeite as disposições legais e regulamentares respetivamente em vigor no seu país. O aparelho deve ser utilizado exclusivamente no exterior ou em áreas bem arejadas. Familiarize-se com a operação do aparelho com a ajuda do vendedor ou de um perito caso trabalhe com o aparelho pela primeira vez.

Inadequado para

- Produto fitofarmacêutico
- líquidos inflamáveis
- O peróxido de hidrogénio ou agentes libertadores de oxigénio similares
- Substâncias corrosivas (*determinados produtos de desinfecção e produtos de impregnação, ácidos, sodas cáusticas*)
- Líquidos contendo amoníaco
- Líquidos com temperaturas superiores a 50 °C
- Agentes humidificadores (*tensioativos*), solventes e líquidos que contenham solventes que podem causar ou promover a formação de fissuras nos plásticos utilizados.
- Líquidos espessos, pegajosos ou que formam resíduos (*tintas, gorduras*)
- A utilização na área alimentar.

Nunca utilizar sob qualquer circunstância

- fontes de pressão de terceiros sem válvula de enchimento de ar comprimido original
- Para queimar
- Para armazenar ou conservar líquidos
- Como aparelho para lavar os olhos.

Segurança

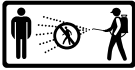


O aparelho não pode ser utilizado para pulverizar produtos fitossanitários.



Apenas pessoas formadas, saudáveis e descansadas podem trabalhar com o aparelho. Elas não devem estar sob o efeito de álcool, drogas ou medicamentos. Crianças e jovens não podem utilizar o aparelho. Guarde os pulverizadores num local de difícil acesso para as crianças. Tome providências contra a utilização indevida de produtos perigosos.

→ **Perigo de acidente!**



Mantenha as pessoas não envolvidas no processo afastadas durante a pulverização.

Nunca pulverize sobre pessoas, animais, aparelhos e cabos elétricos, contra o vento ou para águas.

→ **Perigo de ferimentos!**



Ao manusear materiais perigosos, use vestuário de proteção adequado, óculos de proteção e proteção respiratória de acordo com as disposições legais aplicáveis.



Evite fontes de ignição nas proximidades.



Não deixe o aparelho sob pressão e/ou exposto ao sol. Certifique-se de que a temperatura do aparelho não ultrapassa a temperatura máxima de serviço (→ *Tabela 1*). Proteja o aparelho de geada e amoníaco.



Nunca limpe os bicos ou as válvulas soprando com a boca.

→ **Perigo de envenenamento!**



Em caso de piso escorregadio ou molhado, neve, gelo, em terrenos inclinados e irregulares, existe o perigo de escorregar e de tropeçar.



Não são permitidas reparações ou alterações no aparelho.

Mande substituir imediatamente peças danificadas ou não operacionais pela nossa assistência técnica ou por agentes autorizados.

A válvula de segurança não pode ser desactivada.

→ **Perigo de explosão!**



Utilize somente peças sobressalentes e acessórios originais.

Não nos responsabilizamos por danos resultantes da utilização de peças de terceiros.




Ao bombear observe sempre o manómetro para não ultrapassar a pressão máx. de pulverização (→ *Tabela 1*).

O aparelho tem de se encontrar sem pressão antes do enchimento, após a utilização, antes de trabalhos de manutenção, em caso de interrupção do trabalho e para o armazenamento.



No transporte deve observar o seguinte: Transporte o aparelho de forma a protegê-lo contra danos e quedas. O aparelho tem de ser encontrado sem pressão.

→ **Perigo de explosão!**

 As figuras mencionadas no texto encontram-se nas páginas 3 – 6 deste manual de instruções.

Volume de entrega

Depósito [1] com bomba [2], tubo de pulverização [4] com válvula de corte [9], manual de instruções [5], alça de transporte [6], tubo aspersor [7] (fig. 1)


Dados técnicos

Tipo	3598P	3618P
Quantidade máx. de enchimento	6 l	10 l
Capacidade total	9 l	13 l
Pressão máx. de pulverização	6 bar	
Temperatura máx. de serviço	50 °C	
Tara	4,5 kg	5,0 kg
Material do depósito	Aço inoxidável	
Modo de transporte	sobre o ombro	às costas
Quantidade restante técnica	0,03 l	
Fluxo volumétrico máx.	0,78 l/min	
Força de recuo	< 5 N	

Tabela 1

Montagem

1. Fixe a(s) alça(s) de transporte [6] e o suporte da bomba [8] no depósito [1] (fig. 2a + 2b).
2. Enrosque bem o tubo de pulverização [4] no orifício de saída [10] (fig. 3).


 Tenha atenção à posição do bocal, para poder inserir o bloqueio.

3. Insira o bloqueio [11] (fig. 3).

- ▶ O bloqueio encaixa e o tubo de pulverização já não se pode soltar inadvertidamente do depósito.
4. Coloque a mangueira [4] na válvula de corte [9] e imobilize-a com a porca de capa (fig. 3)
 5. Enrosque o tubo aspersor [7] na válvula de corte [9] (fig. 3).

Verificação

Controlo visual: O depósito [1], a bomba [2], o tubo de pulverização [4] com válvula de corte [9] e o tubo aspersor [7] não apresentam danos? (fig. 1)


 Tenha especial atenção às ligações entre o depósito e o tubo de pulverização e entre este e a válvula de corte, bem como ao estado da rosca da bomba e do tubo de pulverização.

Estanqueidade: Encha o aparelho vazio com ar até uma pressão de 2 bar (fig. 11).

- ▶ A pressão não pode baixar mais de 0,5 bar dentro de 30 min.

Funcionamento: Puxe o botão vermelho da válvula de segurança [12]. (fig. 5)

- ▶ A pressão tem de sair.

 O manípulo na válvula de corte [9] pode ser bloqueado e desbloqueado com a patilha de segurança [40]. Com o bloqueio é evitada uma pulverização involuntária. (fig. 14)

- ▶ Se necessário, desbloqueie a patilha de segurança [40] e accione a válvula de corte [9]. (fig. 14)
- ▶ A válvula de corte tem de abrir e fechar.



Verifique o aparelho regularmente e após um período de inatividade mais prolongado p. ex. uma paragem de inverno.



Mande substituir imediatamente peças danificadas ou não operacionais pela nossa assistência técnica ou por agentes autorizados.

Preparação



Respeite as indicações no capítulo „Segurança“.

O aparelho tem de se encontrar na posição vertical. Ao encher a partir de um tubo de água, o tubo ou a mangueira não podem entrar no depósito.

1. Puxe o botão vermelho da válvula de segurança [12] para cima, até o depósito se encontrar sem pressão. (fig. 5)
2. Coloque a tampa de fecho [58] para cima, incline a tampa [59] e desenrosque-a para a direita para fora do orifício de enchimento. (fig. 6, 7)
3. Encha o depósito [1] com líquido de pulverização. (fig. 8)
-  *Recomendação para a mistura do líquido de pulverização no aparelho ou para a mistura prévia num recipiente externo: Encha 1/3 de água, depois acrescente o produto de pulverização e de seguida encha o resto com água.*
4. Controle o nível de enchimento na escala gravada no depósito [35]. (fig. 8)
5. Introduza a tampa [59] de forma inclinada no orifício de enchimento e enrosque-a para a esquerda. (fig. 9)
6. Aperte a tampa no depósito, para cima, ao orifício de enchimento e dobre a tampa de fecho [58] para baixo. (fig. 9b)
 - ▶ O orifício de enchimento não está fechado. (fig. 9b)
7. Pressione a pega da bomba [13] para baixo e rode-a para a direita.
 - ▶ A pega da bomba está desbloqueada. (fig. 10)
8. Crie a pressão desejada (→ Tabela 2, página seguinte) no depósito (fig. 11).
-  *A pressão máx. não deve ultrapassar 6 bar (risco vermelho no manómetro [16], fig. 11). Se a pressão máx. for ultrapassada, a válvula de segurança reage e deixa sair a sobrepressão.*
9. Pressione a pega da bomba [13] para baixo e rode-a para a esquerda.
 - ▶ A pega da bomba está bloqueada. (fig. 12)

Pulverização

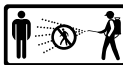


Respeite as indicações no capítulo „Segurança“.

Opere o aparelho somente pendurado na vertical, ou seja, direito.

Evite a queda de gotas de pulverização em superfícies que não são para tratar.


Respeite as normas do fabricante do produto!

1. Pendure o aparelho sobre o ombro ou coloque-o às costas. (fig. 13)
-  *Para evitar que o tubo aspersor pingue, mantenha-o virado para cima na primeira pulverização e acione a válvula de corte, até que deixe de sair líquido misturado com ar do bico.*
2. Se necessário, desbloqueie a patilha de segurança [40] e accione a válvula de corte [9]. (fig. 14)
 - ▶ A pulverização inicia-se.
3. Preste atenção à pressão de pulverização ideal (→ Tabela 2) no manómetro [16] (fig. 11).

Pressão de pulverização	Quantidade de pulverização no bico de jacto plano, 80-01
1,5 bar	0,29 l/min
2,0 bar	0,32 l/min
3,0 bar	0,39 l/min

Tabela 2. Relação: Quantidade de pulverização – Pressão de pulverização

4. Se a pressão de pulverização baixar mais de 0,5 bar do ideal, volte a bombear.

 Se sair líquido misturado com ar do bico, então o depósito está vazio.

Após a utilização



Respeite as indicações no capítulo „Segurança“.

Nunca deixe líquido no aparelho.

1. Puxe o botão vermelho da válvula de segurança [12] para cima, até o depósito se encontrar sem pressão. (fig. 5)
2. Remova a tampa [58 + 59]. (Capítulo “Preparação” ponto 2, fig. 6 + 7)



Recolha e elimine a quantidade restante e o recipiente de acordo com as leis, normas e regras vigentes. Respeite as normas do fabricante do produto!

3. Esvazie e lave o aparelho com água límpida.
4. Limpe o aparelho com um pano húmido.
5. Para secar e armazenar, guarde o depósito e a bomba, separadamente, num local seco, protegido dos raios solares e da geada.



Após a utilização lave-se e lave o vestuário de protecção.

Manutenção e conservação



Respeite as indicações no capítulo „Segurança“.

Após a 50.^a utilização, pelo menos uma vez por ano:

- Desenrosque a bomba [2] do depósito. (fig. 15)
- Desmonte a bomba [2]. (fig. 17)
- Lubrifique o O-ring [19] e a guarnição [20]. (fig. 18)
- Monte a bomba.
- Bloqueie a biela do êmbolo com pega [13] e enrosque a bomba [2] no depósito [1].
- Lave o bico [21] sob água corrente. (fig. 22)
- Desenrosque o punho [41] da válvula de corte [9].
- Retire o filtro [22] e lave-o sob água corrente. (fig. 24)
Desmonte a válvula de corte [9]. (fig. 28)
 - a) Solte os 4 parafusos e separe as duas metades [42].
 - b) Desenrosque a tampa [45] do corpo da válvula [44] e extraia o pino de pressão [25] do corpo da válvula [44]. (fig. 29)
- Lubrifique o O-ring [24]. (fig. 29)
- Monte a válvula de corte [9].



Respeite as disposições relativas à prevenção de acidentes no trabalho vigentes no seu país e verifique regularmente o aparelho. Se não existirem regras especiais aconselhamos efetuar um teste externo de 2 em 2 anos e um teste interno de 5 em 5 anos, assim como um teste de resistência de 10 em 10 anos, por um técnico especializado.

Falhas



Utilize somente peças sobressalentes e acessórios originais.

Falha	Causa	Solução
No aparelho não se forma pressão	Tampa com fuga	Fechar corretamente a tampa (<i>fig. 9b</i>) Lubrificar [54] ou substituir (<i>fig. 27h</i>) o O-ring
	A bomba não está bem enroscada.	Enrosque bem a bomba.
	O-ring [19] na bomba defeituoso.	Trocar O-ring. (<i>fig. 21</i>)
	Guarnição [20] defeituosa.	Substituir a guarnição. (<i>fig. 19</i>)
Sai líquido da bomba em cima.	O disco da válvula [23] está sujo ou defeituoso.	Limpe ou substitua o disco da válvula. (<i>fig. 21</i>)
O bico não pulveriza, mas existe pressão.	Filtro [22] ou/e bico [21] entupido.	Limpe o filtro ou/e o bico. (<i>fig. 22 + 24</i>)
A válvula de segurança aciona demasiado cedo.	Válvula de segurança [12] defeituosa.	Substitua a válvula de segurança. (<i>fig. 27a - 27h</i>)
A válvula de corte não fecha. O líquido sai sem acionamento do manípulo.	O O-ring [24] do pino de pressão não está lubrificado. Pino de pressão [25] ou O-ring [24] defeituoso.	Lubrifique o O-ring do pino de pressão. (<i>fig. 29</i>) Substitua o pino de pressão ou o O-ring. (<i>fig. 29</i>)
O manómetro não indica qualquer pressão do depósito.	Manómetro [16] defeituoso.	Desaparafuse o manómetro [16] com uma chave de fendas e substitua-o (<i>fig. 30</i>).

Endereço de contacto para mais informações → ver *Capa*.

Garantia

Garantimos que, a partir do momento da primeira aquisição e durante o período de tempo da respectiva obrigação de garantia prescrita por lei (máx. 3 anos), este aparelho não apresenta erros de material ou de fabrico. Caso se detectem defeitos durante o período de garantia, o fabricante ou o distribuidor do seu país irá reparar o aparelho, sem custos adicionais de mão-de-obra ou material, ou (após avaliação do fabricante) substituir o aparelho ou as suas peças danificadas. Nestes casos, pedimos que nos contacte imediatamente. Necessitamos da factura ou do talão de compra do aparelho. Excluídas da garantia estão peças de desgaste (anilhas, O-rings, guarnição, etc.) e defeitos resultantes de uma utilização inadequada e pelo uso de força excessiva.

Declaração de conformidade

Nós, a MESTO Spritzenfabrik Ernst Stockburger GmbH, Ludwigsburger Straße 71, D-71691 Freiberg, declaramos, sob a nossa inteira responsabilidade, que os produtos das séries **3598P**, **3618P** correspondem na versão fornecida às disposições da diretiva 2014/68/EU. Rolf Rehkugler é responsável por reunir a documentação técnica.

Freiberg, 19.11.2018



Bernd Stockburger – Gerente –

As indicações e ilustrações que constam deste manual são meramente orientadoras, não pretendendo ter qualquer carácter vinculativo. Sempre que considerado necessário, o fabricante reserva-se o direito de proceder a quaisquer alterações ou melhoramentos nos produtos, sem ter de informar os clientes que possuem modelos semelhantes.

Sydämelliset onnitelut

uuden laadukkaan tuotteesi johdosta ja kiitos luottamuksestasi merkkiimme. Tyytyväisyytesi tuotteeseemme ja palveluumme on meille erittäin tärkeää. Pyydämme lähettämään palautetta, jos laite ei täytä odotuksiasi. Osoitteemme on tämän käyttöohjeen etusivulla.



Lue käyttöohje ennen laitteen käyttöä!

Säilytä käyttöohje hyvin tallessa.



Käyttöohje on oleellinen osa laitetta ja se on luovutettava mukaan laitteen eteenpäinluovutuksen yhteydessä.

Laitteella suoritettavissa töissä tarvitaan erityisiä suojavaikkeitä.

Käyttö

3598P ja 3618P sumuttimet on tarkoitettu muottiöljyjen ja ohutjuoksuisten mineraaliöljyjen, lievästi alkalisten rakennuskemikaalien ($pH \leq 9$) ja voidaan käyttää lisäksi neutraaleille puhdistusaineille, jotka eivät sisällä liuottimia eivätkä kloridia, sekä ohutjuoksuille dispersioaineille ja maalauväreille, jotka eivät sisällä liuottimia.



Asiaton käyttö voi johtaa vaaralliseen loukkaantumiseen ja ympäristövahinkoihin.

Ota aina kaikessa käytössä huomioon kanssavalmistajien turvaohjeet ja käyttöturvallisuustiedotteet. Noudata kemiallisten aineiden ja valmisteiden ilmoitettuja suurimpia sallittuja pitoisuuksia. Neuvomme sinua mielellämme sitä pyytäessäsi.

Huomioi maassasi kulloinkin voimassa olevat lakisääteiset ja viranomais määräykset.

Laitetta saa käyttää yksinomaan ulkoalueella ja hyvin tuuletetuissa tiloissa. Anna myyjän tai asiantuntijan opastaa laitteen käytössä, mikäli työskentelet sillä ensimmäistä kertaa.

Laitte ei sovellu seuraaviin tapauksiin

- Kasvinsuojeluaine
- syttyvät nesteet
- vetyperoksidi ja aineet, joista vapautuu samantapaisesti happea
- syövyttävät aineet (*tietyt desinfiointi- ja impregnointiaineet, hapot, lipeät*)
- ammoniakkipitoiset nesteet
- nesteet, joiden lämpötila on yli 50 °C
- Kostutusaineet (*tensidit*), liuotinaineet ja liuotinpitoiset nesteet, jotka voivat laukaista tai edistää halkeamien muodostumista käytetyissä muoveissa.
- sitkeät, liimamaiset tai jäämiä muodostavat nesteet (*maalit, rasvat*)
- käyttö elintarvikealalla.

Laitteessa/laitetta ei saa missään tapauksessa käyttää

- vieraat painelähteet ilman alkuperäistä paineilman täyttöventtiiliä
- liekkikuivaukseen
- nesteiden varastointiin ja säilytykseen
- silmäsuikuna.

Turvallisuus



Laitetta ei saa käyttää kasvinsuojeluaineiden sumuttamiseen.



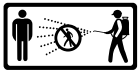
Laitteella saavat työskennellä ainoastaan koulutetut, terveet ja levänneet henkilöt. He eivät saa olla alkoholin, huumausaineiden tai lääkeaineiden vaikutuksen alaisia.

Lapset ja nuoret eivät saa käyttää laitetta.

Säilytä laite poissa lasten ulottuvilta.

Estä soveltuvoin toimin väärinkäyttö, jos laitteessa käytetään vaarallisia aineita.

→ **Onnettomuusvaara!**



Pidä ulkopuoliset henkilöt loitolla suihkutuksen aikana.

Älä koskaan sumuta ihmisiä, eläimiä, sähkölaitteita tai johtoja kohti, vastatuuleen tai vesistöön.

→ **Loukkaantumisvaara!**



Käytä vaarallisia aineita käsitellessäsi soveltuvaa suojavaatetusta, suojalaseja ja hengityssuojainta



Vältä syttymislähteitä ympäristössä.



Älä jätä laitetta paineen alaisena ja/tai aurinkoon. Varmista, että laite ei lämpe-ne yli maksimin käyttölämpötilan (→ *Taulukko 1*). Suojaa laitetta jäätymiseltä ja ammoniakilta.



Älä koskaan puhalla suuttimia tai venttiileitä puhtaaksi suulla.

→ **Myrkytysvaara!**



Liukkaalla tai märällä kelillä, lumessa, jäällä, rinteissä ja epätasaisessa maastossa on olemassa liukastumis- ja kompastumisvaara.



Korjaus- ja muutostyöt laitteessa on kielletty.

Anna vaurioituneet tai toimimattomat osat heti huoltopalvelumme tai valtuuttamamme huoltoliikkeen vaihdettavaksi.

Varoventtiiliä ei saa tehdä toimimattomaksi.

→ **Räjähdysvaara!**



Käytä vain alkuperäisiä vara- ja tarvikkeosia.

Emme vastaa vahingoista, jotka johtuvat muiden valmistajien valmistamien osien käytöstä.



Tarkkaile ilmaa pumpatessasi aina painemittaria, jotta maksimisumutus-paine (→ *Taulukko 1*) ei ylity

Ennen täyttöä, käytön jälkeen, ennen huoltotöitä, työn keskeytysten aikana sekä varastointia varten on laitteen oltava paineeton.



Huomioi kuljetuksessa: Kuljeta laite niin, että se on varmistettu vaurioita ja kaatumista vastaan. Laitteen täytyy olla paineeton.

→ **Räjähdysvaara!**

 *Tekstissä mainitut kuvat löytyvät tämän käyttöohjeen aukitaitettavilta sivuilta 3 – 6.*

Toimitussisältö


Säiliö [1] ja pumppu [2], varaosapussi [3], ruiskutusletku [4] ja pysäytysventtiili [9], käyttöohje [5], kantohihna [6], ruiskutusputki [7]. (Kuva 1)

Tekniset tiedot

Tyyppi	3598P	3618P
Maks. täyttömäärä	6 l	10 l
Kokonaistilavuus	9 l	13 l
Maks. sumutuspaine	6 bar	
Maks. käyttölämpötila	50 °C	
Tyhjäpaino	4,5 kg	5,0 kg
Säiliön materiaali	Jaloteräs	
Kantotapa	Olalla	Selässä
Tekninen jäämämäärä	0,03 l	
Maks. tilavuusvirta	0,78 l/min	
Takaiskuvoima	< 5 N	


Taulukko 1

Kokoaminen

- Kiinnitä kantohihna/t [6] säiliöön [1]. (Kuvat 2a ja 2b)
- Kierrä ruiskutusletku [4] lujasti kiinni laskuaukkoon [10]. (Kuva 3)
-  *Istukan tulee olla sellaisessa asennossa, niin että voit työntää lukituksen sisään.*
- Työnnä lukitus [11] sisään. (Kuva 3)
 - Lukitus lukittuu paikalleen varmistaen ruiskutusletkun niin, ettei se voi kiertyä irti säiliöstä.
- Työnnä letku [4] pysäytysventtiilille [9] ja varmista kiinnitys hattumutterilla. (Kuva 3)
- Kierrä ruiskutusputki [7] pysäytysventtiiliin [9]. (Kuva 3)

Tarkastaminen

Silmämääräinen tarkastus: Ovatko säiliö [1], pumppu [2], ruiskutusletku [4] ja pysäytysventtiili [9] ja ruiskutusputki [7] vaurioitumattomia? (Kuva 1)


 *Kiinnitä huomiota erityisesti säiliön ja ruiskutusletkun ja ruiskutusletkun ja pysäytysventtiilin välisiin liitoksiin sekä pumpun kierteen ja ruiskutusletkun kuntoon.*

Tiiviys: Pumpkaa tyhjään laitteeseen 2 bar paine (Kuva 11).

- Paine ei saa laskea 30 min sisällä enempää kuin 0,5 bar.

Toiminto: Vedä turvaventtiiliin [12] punaisesta nupista. (Kuva 5)

- Paineen tulee poistua.

 *Kiinnittimellä [40] voidaan pysäytysventtiilissä [9] oleva vipu lukita ja vapauttaa. Lukitsemisen jälkeen tahaton sumutus estetään. (Kuva 14)*

- Vapauta tarvittaessa kiinnitin [40] ja käytä pysäytysventtiiliä [9]. (Kuva 14)
- Pysäytysventtiiliin tulee aueta ja sulkeutua.



Tarkasta laite säännöllisesti ja pidempien käyttötaukojen, esim. talvitaun jälkeen. Anna vaurioituneet tai toimimattomat osat heti huoltopalvelumme tai valtuuttamamme huoltoliikkeen vaihdettavaksi.



Valmistelut



Ota huomioon luvussa „Turvallisuus“ annetut ohjeet.

Laitteen on oltava pystysuorassa asennossa.

Vesijohdosta täytettäessä ei johto tai letku saa ulottua sisälle säiliöön.

- Vedä turvaventtiilin [12] punaisesta nupista niin kauan, kunnes säiliö on paineeton. (Kuva 5)
- Käännä sulkuläppä [58] ylös, kallista kantta [59] ja poista kansi täyttöaukosta kiertämällä sitä myötäpäivään. (Kuva 6, 7)
- Täytä sumutusnestettä säiliöön. (Kuva 8)
-  Suositus sumutusnesteen sekoittamiseksi laitteessa tai esisekoittamiseksi erillisessä säiliössä: Täytä 1/3 vettä säiliöön, lisää siihen sitten sumutusainetta ja täytä sitten täyteen vedellä.
- Tarkista täyttökorkeus säiliöön painetusta asteikosta [35]. (Kuva 8)
- Laita kansi [12] kallellaan täyttöaukkoon ja kierrä se kiinni vastapäivään kiertämällä. (Kuva 9)
- Vedä kansi säiliössä lujasti ylös täyttöaukkoon asti kiinni ja käännä sulkuläppä [58] alas. (Kuva 9b)
 - Täyttöaukko on suljettu tiiviisti. (Kuva 9b)
- Paina pumpunkahva [13] alas ja kierrä kahvaa myötäpäivään.
 - Pumpunkahva on vapautettu lukituksesta. (Kuva 10)
- Tuota haluamasi paine (→ Taulukko 2, seuraava sivu) säiliössä (Kuva 11).
-  Maksimipaine ei saisi ylittää 6 bar (punainen viiva painemittarissa [16], Kuva 11). Jos maksimipaine ylittyy, turvaventtiili havahtuu ja päästää ylipaineen pois.
- Paina pumpunkahva [13] alas ja kierrä kahvaa vastapäivään.
 - Pumpunkahva on lukittu. (Kuva 12)

Sumuttaminen



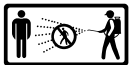
Ota huomioon luvussa „Turvallisuus“ annetut ohjeet.

Käytä laitetta vain pystyssä tai hyvin pystyyn ripustettuna.

Vältä sumutuspisaroiden karkaamista alueille, joita ei tule käsitellä.

Noudata aineen valmistajan ohjeita!

- Ripusta laite olalle tai nosta selkään. (Kuva 13)




Jälkitippumisen välttämiseksi pidä ruiskutusputkea ensimmäisellä sumutuskerralla ylöspäin ja käytä pysäytysventtiiliä niin kauan, kunnes suuttimesta ei tule enää ilmansekaista nestettä.

- Vapauta tarvittaessa kiinnitin [40] ja käytä pysäytysventtiiliä [9]. (Kuva 14)
 - Sumutus alkaa.
- Kiinnitä huomiota optimaaliseen sumutuspaineeseen (→ Taulukko 2) mäntäpainemittarissa [16]. (Kuva 11).

Sumutuspain	Sumutusmäärä litteällä suihkusuuttimella, 80-01
1,5 bar	0,29 l/min
2,0 bar	0,32 l/min
3,0 bar	0,39 l/min

Taulukko 2 Riippuvuus: sumutusmäärä - sumutuspain

4. Jos sumutuspaine laskee yli 0,5 bar optimaalisesta paineesta, pumppaa lisää ilmaa.

 Jos suuttimesta tulee ilmansekaista nestettä, säiliö on tyhjä.

Käytön jälkeen



Ota huomioon luvussa „Turvallisuus“ annetut ohjeet.

Älä koskaan päästä laitteeseen nestettä.

1. Vedä turvaventtiilin [12] punaisesta nupista niin kauan, kunnes säiliö on paineeton.

(Kuva 5)

2. Poista kansi [58 + 59]. (Luku „Valmistelut“, kohdat 2, Kuva 6 + 7)



Kerää ja hävitä jäännösmäärä ja pullo voimassa olevien lakien, määräysten ja sääntöjen mukaan. Noudata aineen valmistajan ohjeita!

3. Tyhjennä ja huuhtelee laite puhtaalla vedellä.

4. Pyyhi laite puhtaaksi kostealla liinalla.

5. Säilytä säiliötä ja pumppua kuivumista ja varastointia varten kuivassa, auringonpaisteelta suojatussa ja pakkasettomassa ympäristössä.



Puhdista käytön jälkeen henkilökohtaiset suojavarusteet ja itsesi.

Huolto ja hoito



Ota huomioon luvussa „Turvallisuus“ annetut ohjeet.

50 käyttökerran jälkeen, vähintään kerran vuodessa:

- Kierrä pumppu [2] irti säiliöstä. (Kuva 15)
- Pura pumppu [2] osiin. (Kuva 17)
- Rasvaa O-rengas [19] ja mansetti [20]. (Kuva 18)
- Kokoa pumppu.
- Lukitse männänvarsi kahvalla [13] ja kierrä pumppu [2] säiliöön [1].
- Puhdista suutin [21] juoksevan veden alla. (Kuva 22)
- Kierrä kahva [41] irti pysäytysventtiilistä [9].
- Poista suodatin [22] ja puhdista se juoksevan veden alla. (Kuva 24)
- Pura pysäytysventtiili [9] osiin. (Kuva 28)
 - a) Avaa 4 ruuvia ja vedä kotelonpuoliikkaat [42] erilleen toisistaan.
 - b) Kierrä sulkukorkki [45] irti venttiilirungosta [44] ja vedä painetappi [25] ulos venttiilirungosta [44]. (Kuva 29)
- Rasvaa O-rengas [24]. (Kuva 29)
- Kokoa pysäytysventtiili [9].



Ota huomioon maasi lakisääteiset tapaturmantorjuntamääräykset ja tarkasta laite säännöllisesti. Jos mitään erityisiä määräyksiä ei ole annettu, suosittelemme, että asiantuntija suorittaa tarkastuksen ulkoisesti 2 vuoden välein ja sisäisesti 5 vuoden välein sekä lujuustarkastuksen 10 vuoden välein.

Häiriöt



Käytä vain valmistajan vara- ja tarvikkeosia.

Häiriö	Syy	Toimenpide
Laitteessa ei muodostu painetta	Kansi epätiivis	Sulje kansi kunnolla (<i>Kuva 9b</i>) Rasvaa tai uusi O-rengas [54] (<i>Kuva 27h</i>)
	Pumppu ei ole kierretty lujasti kiinni.	Kierrä pumppu lujasti kiinni
	O-rengas [19] pumpussa viallinen.	Vaihda O-rengas. (<i>Kuva 21</i>)
	Mansetti [20] viallinen.	Vaihda mansetti. (<i>Kuva 19</i>)
Nestettä vuotaa pumpun yläosasta	Venttiilin aluslevy [23] likainen tai viallinen.	Puhdista tai vaihda venttiilin aluslevy. (<i>Kuva 21</i>)
Suutin ei sumuta, painetta on kuitenkin.	Suodatin [22] tai / ja suutin [21] tukossa.	Puhdista suodatin tai / ja suutin. (<i>Kuvat 22 + 24</i>)
Varoventtiili puhaltaa liian aikaisin.	Varoventtiili [12] on viallinen.	Vaihda varoventtiili. (<i>Kuva 27a - 27h</i>)
Pysäytysventtiili ei sulkeudu.	Painetapin O-rengasta [24] ei ole rasvattu.	Rasvaa painetapin O-rengas. (<i>Kuva 29</i>)
Nestettä vuotaa, vaikka vipua ei käytetä.	Painetappi [25] tai O-rengas [24] viallinen.	Vaihda painetappi tai O-rengas. (<i>Kuva 29</i>)
Painemittarissa ei näy säiliöpainetta.	Painemittari [16] on viallinen.	Ruuvaa painemittari [16] irti ruuviavaimella ja vaihda. (<i>Kuva 30</i>)

Yhteystiedot lisätietoja varten → katso etusivu.

Takuu

Takaamme, että tässä laitteessa ei ole materiaali- eikä työstövikoja ensihankinnan ajan- kohdasta alkavan, voimassa olevan lakisääteisen takuusuoritusvelvollisuuden (maks. 3 vuotta) aikana. Mikäli takuuajan kuluessa ilmenee puutteita, valmistaja tai sen edustaja maassasi korjaa laitteen (valmistajan harkinnan mukaan) itse tai vaihtaa vialliset osat laskuttamatta työ- ja materiaalikustannuksia. Pyydämme tällaisessa tapauksessa ottamaan meihin välittömästi yhteyden. Tarvitsemme laskun tai kassakuitin laitteen ostosta. Takuun piiriin eivät kuulu kuluvat osat (tiivisteet, O-renkaat, mansetti jne.) eivätkä viat, jotka johtu- vat asiattomasta käytöstä tai ylivormaisesta esteestä.

Vaatimustenmukaisuusvakuutus

Me, MESTO Spritzenfabrik Ernst Stockburger GmbH, Ludwigsburger Straße 71, D-71691 Freiberg,

vakuutamme ainoana vastuullisena, että tuotteet **3598P, 3618P** lähtien, vastaavat toimitet- tuna versiona kaikkia direktiivin 2014/68/EU voimassa olevia määräyksiä.

Rolf Rehkugler on valtuutettu kokoamaan tekniset asiakirjat.

Freiberg, 19.11.2018



Bernd Stockburger – toimitusjohtaja –

Tässä käyttöohjeessa olevat tiedot ja kuvat on tarkoitettu ainoastaan suuntaa antaviksi, eivätkä ne ole millään tavalla sitovia. Valmistaja pidättää itsellään oikeuden suorittaa oman harkintansa mukaan muutoksia tai parannuksia tuotteissa tästä vastaavan mallin omaaville asiakkaille ilmoittamatta.

Grattis

till din nya kvalitetsprodukt och tack för att du litat på vårt märke.

Det är mycket viktigt för oss att du är nöjd med vår produkt och vår service.

Vi ber dig kontakta oss om dina förväntningar inte är uppfyllda.

Du hittar vår adress på titelsidan i denna bruksanvisning.



Läs bruksanvisningen noga innan du använder verktyget!

Förvara denna bruksanvisning noga.

Bruksanvisningen är en integrerad del av verktyget och måste medfölja om verktyget lämnas till någon annan.



Vid arbeten med apparaten krävs särskilda försiktighetsåtgärder.

Användning

Sprutverktygen 3598P och 3618P är avsedda för sprutning av skalolja och tunnflytande mineraloljor, lätt alkaliska kemikalier ($pH \leq 9$) och kan dessutom användas för lösningsmedel- och kloridfria och neutrala rengöringsmedel samt tunnflytande, lösningsmedelfria dispersions- och målarfärger.



Osakkunnig användning kan vålla farliga kroppsskador och miljöskador.

Följ alltid medeltillverkarnas säkerhetsinformation och -datablad vid användningen.

Beakta de angivna maximala koncentrationerna för kemiska ämnen och preparat. Vi hjälper gärna till.

Beakta lagbestämmelser och myndighetsbestämmelser som gäller i ditt land.

Verktyget får endast användas utomhus eller i välventilerade lokaler. Lär dig hur verktyget används av säljaren eller någon sakkunnig om det är första gången du arbetar med den.

Inte lämpligt för

- Växtskyddsmedel
- lättantändliga vätskor
- väteperoxid och liknande medel som avger syre
- frätande ämnen (*vissa desinfektions- och impregneringsmedel, syror, lutlösningar*)
- ammoniakhaltiga vätskor
- vätskor med temperaturer över 50 °C
- Vätmedel (*tensider*), lösningsmedel och lösningsmedelshaltiga vätskor, vilka kan utlösa eller befrämja sprickbildning på de använda plasterna.
- vätskor som är sega, klibbiga eller som bildar bottensats (*färger, fetter*)
- användning inom livsmedelsområdet.

Använd under inga förhållanden

- externa tryckkällor utan original påfyllningsventil för tryckluft
- för flämning
- för lagring och förvaring av vätskor
- som ögondusch.

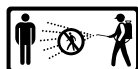
Säkerhet



Verktyget får inte användas för att spruta växtskyddsmedel.



Endaste utbildade, friska och utvilade personer får arbeta med verktyget. De får inte var påverkade av alkohol, droger eller mediciner. Barn och ungdomar får inte använda verktyget. Förvara verktyget barnsäkert. Se till att verktyget inte missbrukas vid användning av farliga medel.
→ **Olycksrisk!**



Håll ej delaktiga personer på avstånd när du sprutar. Spruta aldrig på människor, djur, elapparater och ledningar, i motvind eller i vattendrag.
→ **Skaderisk!**



Använd lämpliga skyddskläder, skyddsglasögon och andningsskydd enligt gällande föreskrifter när du handskas med farliga ämnen.



Undvik antändningskällor i omgivningen.



Lämna inte enheten under tryck och/eller i solen. Se till att verktyget inte uppvärms över den maximala driftstemperaturen (→ *Tabell 1*). Skydda verktyget mot frost och ammoniak.



Blås aldrig munstycken eller ventiler rena med munnen.
→ **Risk för förgiftning!**



Det finns risk att halka och snubbla när det är halt, vått, snö, is och på sluttningar.



Reparationer eller ändringar på verktyget är inte tillåtet. Låt vår service eller våra servicepartners, auktoriserade av oss, omedelbart byta ut skadade eller funktionsodugliga delar.

Säkerhetsventilen får inte sättas ur funktion.
→ **Explosionsrisk!**



Använd endast original reserv- och tillbehörsdelar. Vi ansvarar inte för skador på grund av främmande delar.



Observera alltid manometern när du pumpar, så att det maximala spruttrycket (→ *Tabell 1*) inte överskrids. Innan påfyllning, efter användningen, innan underhållsarbeten, avbrott i arbetet och för förvaring måste verktyget vara tryckfritt.



Beakta följande vid transporten: Transportera verktyget så att det är säkrat mot skador och mot att välta. Verktöget måste vara tryckfritt.
→ **Explosionsrisk!**

 Du hittar de figurer som nämns i texten i de sidorna 3 - 6 i denna bruksanvisning.

Leveransomfattning


Behållare [1] med pump [2], sprutledning [4] med avstängningsventil [9], bruksanvisning [5], bärremmar [6], sprutrör [7]. (Fig.1)

Tekniska data

Typ	3598P	3618P
Max. påfyllningsmängd	6 l	10 l
Innehåll, totalt	9 l	13 l
Max. spruttryck	6 bar	
Max. driftstemperatur	50 °C	
Tomvikt	4,5 kg	5,0 kg
Material i behållare	Rostfritt stål	
Verktyget bärs	På axeln	På ryggen
Tekniska restmängd	0,03 l	
Max. volymflöde	0,78 l/min	
Rekylkraft	< 5 N	


Tabell 1

Montering

1. Fäst bärremmen/remmarna [6] på behållaren [1]. (Fig. 2a resp 2b)
2. Skruva in sprutledningen [4] fast i utloppsöppningen [10]. (Fig. 3)
3.  Observera rörmuffens läge för att kunna skjuta in låsanordningen.
 3. Skjut in låsanordningen [11]. (Fig.3)
 - ▶ Låsanordningen klämmer fast och sprutledningen är säkrad mot urskrivning ur behållaren.
 4. Stick in slangen [4] i avstängningsventilen [9] och säkra den med överfallsmutter. (Fig. 3)
 5. Skruva på sprutröret [7] på avstängningsventilen [9]. (Fig.3)

Kontrollera

Visuell kontroll: Är behållare [1], pump [2], sprutledning [4] med avstängningsventil [9] och sprutrör [7] oskadade? (Fig. 1)


 Observera särskilt anslutningarna mellan behållare – sprutledning och sprutledning – avstängningsventil, samt tillståndet för pumpgånga och sprutledning.

Täthet: Pumpa upp det tomma verktyget till 2 bar (Fig. 11).

- ▶ Trycket får inom 30 minuter inte sjunka mer än 0,5 bar.

Funktion: Dra i säkerhetsventilens röda knapp [12]. (Fig. 5)

- ▶ Trycket måste försvinna.

 Med spärren [40] kan man låsa/låsa upp spaken på avstängningsventilen [9]. Efter låsningen förhindras oavsiktlig sprutning. (Fig. 14)

- ▶ Lås vid behov upp spärren [40] och manövrera avstängningsventilen [9]. (Fig. 14)
- ▶ Avstängningsventilen måste öppna och stänga.



Kontrollera enheten med jämna mellanrum och om den inte har använts en längre tid, t.ex. efter ett vinteruppehåll.

Låt vår service eller våra servicepartners, auktoriserade av oss, omedelbart byta ut skadade eller funktionsodugliga delar.

Förberedelser



Följ anvisningarna i kapitlet „Säkerhet“.

Verktyget måste vara i lodrätt läge.

Vid påfyllning från en vattenledning får ledningen eller slangen inte sträcka sig in i behållaren.

1. Dra i säkerhetsventilens röda knapp [12] och håll den uppe tills behållaren är trycklös. (Fig. 5)
2. Fäll upp avstängningsklaffen [58], luta locket [59] lite och dra ut den ur påfyllningsöppningen med en skruvrörelse medurs. (Fig. 6, 7)
3. Fyll på vätskan i behållaren [1]. (Fig. 8)
- ☞ *Rekommendation vid blandning av sprutvätskan i verktyget eller vid förblandning i en extern behållare: Fyll på 1/3 vatten, tillsatt sedan sprutmedlet och fyll på resten med vatten.*
4. Kontrollera påfyllningsnivån på skalan [35] i behållaren. (Fig. 8)
5. För locket [59] i lutad position in i påfyllningsöppningen och vrid den med en skruvrörelse moturs. (Fig. 9)
6. Dra locket i behållaren uppåt så att den sitter fast vid fyllöppningen och fäll avstängningsklaffen [58] neråt. (Fig. 9b)
 - ▶ Påfyllningsöppningen är nu tättslutande. (Fig. 9b)
7. Tryck pumphandtaget [13] nedåt och vrid det medurs
 - ▶ Pumphantaget är upplåst. (Fig. 10)
8. Framkalla det önskade trycket (→ Tabell 2) i behållaren (Fig. 11)
- ☞ *Max. trycket bör inte överskrida 6 bar (rött streck på manometern [16], Figur 11). Om max. trycket överskrids, utlöses säkerhetsventilen och släpper ut övertrycket.*
9. Tryck pumphandtaget [13] nedåt och vrid det moturs.
 - ▶ Pumphantaget är säkrat. (Fig. 12)

Spruta



Följ anvisningarna i kapitel „Säkerhet“.

Använd verktyget endast lodrätt resp. hängande upprätt.

Undvik att sprutdroppar hamnar på ytor som inte ska behandlas.


Följ medeltillverkarens föreskrifter!

1. Häng upp verktyget över axeln eller sätt det på ryggen. (Fig. 13)
- ☞ *För att undvika efterdropp, håller du i början av sprutningen sprutröret uppåt, och trycker så länge på avstängningsventilen att det inte längre kommer någon luftblandad vätska ur munstycket.*
2. Lås vid behov upp spärren [40] och manövrera avstängningsventilen [9]. (Fig. 14)
 - ▶ Sprutningen börjar.
3. Se till att spruttrycket är optimalt (→ Tabell 2) på manometern [16] (Fig. 11).

Spruttryck	Sprutmängd hos flatstrålemunstycke, 80-01
1,5 bar	0,29 l/min
2,0 bar	0,32 l/min
3,0 bar	0,39 l/min

Tabell 2 Avhängighet: Sprutmängd - spruttryck

4. Om spruttrycket faller mer än 0,5 bar från optimum, efterpumpar du.

 När det kommer ut luftblandad vätska ur munstycket är behållaren tom.

Efter användning



Följ anvisningarna i kapitlet „Säkerhet“.

Lämna aldrig vätska i verktyget.

1. Dra i säkerhetsventilens röda knapp [12] och håll den uppe tills behållaren är trycklös. (Fig. 5)
2. Ta bort locket [58 + 59]. (Kapitel „Förberedelser“ punkter 2, Fig. 6 + 7)



Samla upp och ta hand om restmängder och behållaren enligt gällande lagar, föreskrifter och regler. Följ medeltillverkarens föreskrifter!

3. Töm verktyget och spola genom det med rent vatten.
4. Torka av verktyget med en fuktig trasa.
5. För torkning och lagring förvarar du behållaren och pumpen på varsitt håll i en torr miljö, som är skyddad mot solstrålning och frostfri.



Tvätta skyddsutrustningen och dig själv efter användning.

Underhåll och skötsel



Följ anvisningarna i kapitlet „Säkerhet“.

Efter användning 50 gånger, dock minst en gång om året:

- Skruva ut pumpen [2] ur behållaren. (Fig. 15)
- Montera isär pumpen [2]. (Fig. 17)
- Fetta in O-ringen [19] och manschetten [20]. (Fig. 18)
- Montera ihop pumpen.
- Lås kolvstången med handtaget [13] och skruva in pumpen [2] i behållaren [1].
- Rengör munstycket [21] under rinnande vatten. (Fig. 22)
- Skruva av handtaget [41] från avstängningsventilen [9].
- Ta bort filtret [22] och rengör det under rinnande vatten. (Fig. 24)
- Plocka isär avstängningsventilen [9]. (Fig. 28)
 - a) Lossa de fyra skruvarna och dra isär skålhalvorna [42].
 - b) Skruva av förslutningskåpan [45] från ventilkroppen [44] och dra ut tryckbulten [25] ur ventilkroppen [44]. (Fig. 29)
- Fetta in O-ringen [24]. (Fig. 29)
- Montera samman avstängningsventilen [9].



Följ föreskrifterna om skydd mot olycksfall i ditt land och kontrollera verktyget regelbundet. Om det inte finns särskilda serviceregler rekommenderar vi att en sakkunnig tekniker genomför en utvändig kontroll vartannat år, en invändig kontroll vart 5:e år samt vart 10:e år en hållfasthetskontroll.

Störningar



Använd endast original reserv- och tillbehörsdelar.

Störning	Orsak	Åtgärd
Det uppstår inte något tryck i verktyget	Locket otätt	Stäng locket ordentligt (Fig. 9b) Fetta in O-ringen [54] eller byt den (Fig. 27h)
	Pumpen är inte fastskruvad.	Skruva i pumpen ordentligt
	O-ringen [19] på pumpen är defekt.	Byt O-ring. (Fig. 21)
	Manschetten [20] är defekt.	Byt manschetten. (Fig. 19)
Det kommer ut vätska ovan ur pumpen	Ventilbrickan [23] är smutsig eller defekt.	Rengör eller byt ventilbrickan. (Fig. 21)
Munstycket sprutar inte, men det finns tryck.	Filtret [22] och / eller munstycket [21] är igen-täppt.	Rengör filter eller / och byt. (Fig. 22 + 24)
Säkerhetsventilen blåser ut för tidigt.	Säkerhetsventilen [12] är defekt.	Byt säkerhetsventil. (Fig. 27a - 27h)
Avstängningsventilen stänger inte. Vätska tränger ut, fastän man inte manövrerat spaken.	O-Ringen [24] till tryckbulten är inte infettad.	Fetta in O-ringen till tryckbulten. (Fig. 29)
	Tryckbulten [25] eller O-ringen [24] är defekt.	Byt tryckbulten eller O-ringen. (Fig. 29)
Manometern visar inget tryck i behållaren.	Manometern [16] är defekt.	Skruva ur manometern [16] med nyckeln och byt. (Figur 30)

Kontaktadress för ytterligare information → se titelsida.

Garanti

Vi garanterar att detta verktyg inte har några material- och bearbetningsfel, från tidpunkten för det första förvärvet och under den lagstadgade tiden för garantiansvar (max. 3 år). Om det under garantitiden skulle visa sig brister, kommer tillverkaren eller dess distributör i ditt land att reparera verktyget eller (enligt tillverkarens bedömning) byta det eller dess skadade delar, utan att beräkna några arbets- eller materialkostnader. I sådant fall ber vi dig att omedelbart kontakta oss. Vi behöver då räkningen eller kassakvittot avseende ditt köp av verktyget. Garantin gäller inte för slitagedelar (tätningar, O-ringar, manschetter mm.) och fel som uppstått på grund av osakkunnig användning och force majeure.

Försäkran om överensstämmelse

Vi, MESTO Spritzenfabrik Ernst Stockburger GmbH, Ludwigsburger Straße 71, D-71691 Freiberg, intygar med ensamt ansvar att produkterna högtrycksprutan i serierna **3598P, 3618P** i den levererade versionen uppfyller alla tillämpbara bestämmelserna i direktivet 2014/68/EU. Rolf Rehkugler är bemyndigad att sammanställa de tekniska underlagen.

Freiberg, 2018-11-19



Bernd Stockburger – Företagsledare –

Uppgifterna och bilderna i den här bruksanvisningen är till som orientering och är inte på något sätt bindande. Tillverkaren förbehåller sig rätten, om denne anser det nödvändigt, att göra ändringar eller förbättringar på produkterna utan att vara tvungen att informera kunder som har en liknande modell om detta.

Hjertelig til lykke

med ditt nye kvalitetsprodukt og takk for tilliten til vårt merke.

Det er veldig viktig for oss at du er tilfreds med produktet og servicen vår.

Vi ber om tilbakemelding dersom dine forventninger ikke blir oppfylt.

Du finner vår adresse på omslaget av denne bruksanvisningen.



Les bruksanvisningen før du bruker apparatet!

Ta godt vare på bruksanvisningen.



Bruksanvisningen er en integrert bestanddel av apparatet og må følge med apparatet ved overlevering.

Spesielle sikkerhetstiltak er nødvendige ved arbeid med apparatet.

Bruk

Sprøytene 3598P og 3618P er beregnet på sprøyting av forskalingsoljer og tyntflytende mineraloljer, lett alkaliske byggekjemikalier ($pH \leq 9$) og kan i tillegg brukes til løsemiddel- og kloridfrie nøytrale rengjøringsmidler og til tyntflytende, løsemiddelfrie dispersjonsfarger og maling.



Ikke-forskriftsmessig bruk kan føre til farlige personskader og miljøskader.

Under enhver bruk må du alltid følge sikkerhetsanvisningene og databladene fra produsentene av de midler som benyttes. Overhold de angitte maksimale konsentrasjonene for kjemiske stoffer og preparater. Vi gir deg gjerne råd på forespørsel.

Overhold de respektive gjeldende lovbestemte og offisielle regler i ditt land.

Apparatet skal utelukkende brukes utendørs eller i rom med god ventilasjon. Be forhandleren eller en sakkyndig om å instruere deg i betjening av apparatet når du arbeider med det for første gang.

Ikke egnet for

- Plantevernmidler
- antenkelige væsker
- hydrogenperoksid og liknende midler som avgir oksygen
- etsende stoffer (*spesielle desinfeksjons- og impregneringsmidler, syrer, luter*)
- ammoniakkholdige væsker
- væsker med temperaturer over 50 °C
- Fuktemidler (*tensider*), løsningsmidler og løsningsmiddelholdige væsker, som kan forårsake eller fremme sprekkdannelse på plast som brukes.
- tykttflytende, klebrig eller restdannende væsker (*farger, fett*)
- bruk i næringsmiddelsektoren.

Bruk ikke under noen omstendigheter

- eksterne trykkilder uten original trykkluft-påfyllingsventil
- til brenning
- til lagring og oppbevaring av væsker
- som øyedusj.

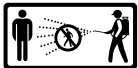
Sikkerhet



Apparatet må ikke brukes til sprøyting av plantevernmidler.



Bare opplærte, friske og uthvilte personer skal arbeide med apparatet. De skal ikke være påvirket av alkohol, narkotika eller legemidler. Barn og ungdommer får ikke bruke apparatet. Oppbevar apparatet utilgjengelig for barn. Iverksett tiltak som hindrer misbruk ved bruk av farlige midler.
→ **Fare for ulykker!**



Du må aldri sprøyte mot mennesker, dyr, elektriske apparater og ledninger, mot vinden eller i vassdrag.
→ **Fare for personskader!**



Bruk egnet vernetøy, vernebriller og åndedrettsvern iht. til gjeldende nasjonale forskrifter i omgang med farlige stoffer.



Unngå antenningskilder i omgivelsen.



Ikke la enheten stå under trykk og/eller i solen. Forsikre deg om at apparatet ikke varmes opp over den maksimale driftstemperaturen (→ *tabell 1*). Beskytt apparatet mot frost og ammoniakk.



Blås aldri gjennom dysene og ventilene med munnen.
→ **Fare for forgiftning!**



Det er økt skli- og snublefare når det er glatt, vått, ligger snø eller is, i skråninger og i ulendt terreng.



Det er ikke tillatt å utføre reparasjoner eller endringer på apparatet. Sørg for at skadde eller ikke funksjonsdyktige deler straks skiftes ut av vår service eller av en av våre autoriserte servicepartnere.

Det er ikke tillatt å sette sikkerhetsventilen ut av funksjon.
→ **Eksplisjonsfare!**



Bruk kun originale reserve- og tilbehørsdeler. Vi påtar oss intet ansvar for skader som måtte oppstå på grunn av bruk av deler av annet fabrikkat.



Hold alltid øye med manometeret når du pumper, slik at maks. sprøytestrykk (→ *tabell 1*) ikke overskrides. Apparatet må være trykkløst før påfylling, etter bruk, før vedlikeholdsarbeider, ved arbeidsavbrudd og for lagring.



Overhold følgende ved transport: Transporter apparatet slik, at apparatet er sikret mot skade og velting. Apparatet må være uten trykk.
→ **Eksplisjonsfare!**

 Du finner de figurene som er nevnt i teksten, på de sidene 3 – 6 i bruksanvisningen.

Inkludert i leveransen


Beholder [1] med pumpe [2], sprøyteledning [4] med stengeventil [9], bruksanvisning [5], bærestropp [6], sprøyterør [7]. (Fig. 1)

Tekniske data

Type	3598P	3618P
Maks. påfyllingsmengde	6 l	10 l
Samlet volum	9 l	13 l
Maks. sprøytetrykk	6 bar	
Maks. driftstemperatur	50 °C	
Tomvekt	4,5 kg	5,0 kg
Beholdermateriale	Edelstål	
Bæremåte	Skulder	Rygg
Teknisk restvolum	0,03 l	
Maks. volumstrøm	0,78 l/min	
Tilbakeslagskraft	< 5 N	


Tabell 1

Montering

1. Fest bærestroppen(e) [6] på beholderen [1]. (Fig. 2a hhv. 2b)
2. Skru sprøyteledningen [4] fast inn i utgangsåpningen [10]. (Fig. 3)
3.  Pass på at stussen er i en slik posisjon at du kan skyve inn låsen. Skyv inn låsen [11]. (Fig. 3)
 - Låsen er i klem, og sprøyteledningen er sikret mot å kunne skru seg ut av beholderen.
4. Skyv slangen [4] inn på stengeventilen [9] og sikre den med overfalsmutter (Fig. 3)
5. Skru sprøyterøret [7] inn på stengeventilen [9]. (Fig. 3)

Kontroll

Visuell kontroll: Er beholder [1], pumpe [2], sprøyteledning [4] med stengeventil [9], og sprøyterør [7] uten skader? (Fig. 1)


 Vær spesielt oppmerksom på forbindelsene mellom beholder - sprøyteledning og sprøyteledning - stengeventil, samt på tilstanden til pumpens gjenger og sprøyteledningen.

Tetthet: Pump opp det tomme apparatet til 2 bar (Fig. 11).

- Trykket skal ikke synke mer enn 0,5 bar på 30 min.

Funksjon: Trekk i den røde knappen på sikkerhetsventilen [12]. (Fig. 5)

- Trykket må slippes ut.

 Låsemekanismen [40] kan brukes til å låse opp og igjen spaken på stengeventilen [9]. Etter låsing unngår man utilsiktet sprøyting. (Fig. 14)

- Lås ev. opp låsemekanismen [40] og aktiver stengeventilen [9]. (Fig. 14)
- Stengeventilen må åpne og stenge.



Kontroller enheten regelmessig og etter en lang periode uten bruk, f.eks. en vinterpause.

Sørg for at skadde eller ikke funksjonsdyktige deler straks skiftes ut av vår service eller av en av våre autoriserte servicepartnere.



Forberedelser



Følg instruksjonene i kapittel „Sikkerhet“.

Apparatet må befinne seg i loddrett stilling.

Ved fylling fra en vannledning skal ledningen eller en slange ikke stikke inn i beholderen.

- Trekk den røde knappen på sikkerhetsventilen [12] opp, helt til beholderen er uten trykk. (Fig. 5)
- Løft låseklaffen [58], vipp opp dekselet [59] og at det ut av påfyllingsåpningen ved å skru det med urviseren. (Fig. 6, 7)
- Fyll sprøytevæsken på beholderen [1]. (Fig. 8)
-  **Anbefaling for blanding av sprøytevæske i apparatet eller blanding på forhånd i en ekstern beholder:** Fyll på 1/3 vann. Ha så i sprøytemiddel og fyll på resten av vannet.
- Kontroller påfyllingshøyden med skalaen [35] som er preget inn på beholderen. (Fig. 8)
- Sett dekselet [59] tilbake i påfyllingsåpningen i vippet stilling, og skru det mot urviseren. (Fig. 9)
- Trekk dekselen oppover i beholderen til den sitter fast i påfyllingsåpningen, og lukk låseklaffen [58]. (Fig. 9b)
 - ▶ Påfyllingsåpningen er helt lukket. (Fig. 9b)
- Press pumpehåndtaket [13] ned og vri det med urviseren.
 - ▶ Pumpehåndtaket er løsnet. (Fig. 10)
- Produser ønsket trykk (→ Tabell 2) i beholderen (Fig. 11).
-  **Maks. trykk bør ikke overskride 6 bar (rød strek på manometeret [16], Fig. 11).**
Dersom maks. trykk overskrides, utløses sikkerhetsventilen og slipper ut overtrykket.
- Press pumpehåndtaket [13] ned og vri det mot urviseren.
 - ▶ Pumpehåndtaket er låst. (Fig. 12)

Sprøyting

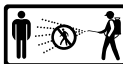


Følg instruksjonene i kapittel „Sikkerhet“.

Apparatet skal bare brukes når det henger loddrett eller bratt ned.

Unngå at sprøytemiddeldråper driver over på overflater som ikke skal behandles.


Overhold også forskriftene fra produsenten av midlet som brukes!

- Heng apparatet over skulderen eller sett det på ryggen. (Fig. 13)
-  **For å unngå at det fortsetter å dryppe etter sprøytingen, må du ved første sprøyting holde sprøyterøret oppover og betjene stengeventilen helt til det ikke lenger kommer væske blandet med luft ut av dysen.**
- Lås ev. opp låsemekanismen [40] og aktiver stengeventilen [9]. (Fig. 14)
 - ▶ Sprøytingen begynner.
- Sørg for å ha optimalt sprøyte trykk (→ tabell 2) på manometeret [16] (Fig. 11).

Sprøyte trykk	Sprøytemengde ved flat dyse, 80-01
1,5 bar	0,29 l / min
2,0 bar	0,32 l / min
3,0 bar	0,39 l / min

Tabell 2. Avhengighet: Sprøytemengde - sprøyte trykk

4. Dersom sprøytetrykket synker med mer enn 0,5 bar fra det optimale, må du pumpe.

 Når det kommer væske blandet med luft ut av dysen, er beholderen tom.

Etter bruk



Følg instruksjonene i kapittel „Sikkerhet“.
La aldri væsker være igjen i apparatet.

1. Trekk den røde knappen på sikkerhetsventilen [12] opp, helt til beholderen er uten trykk. (Fig. 5)
2. Fjern dekselet [58 + 59]. (Kapittel „Forberedelser“ punkt 2, fig. 6 + 7)



Samle opp og avfallsbehandle restvolumet og beholderen i samsvar med gjeldende lover, forskrifter og regler.
Overhold også forskriftene fra produsenten av midlet som brukes!

3. Tøm apparatet og gjennomspyl det med rent vann.
4. Tørk av apparatet med en fuktig klut.
5. For tørking og lagring må du oppbevare beholderen og pumpen atskilt i tørre og frostfrie omgivelser som ikke er utsatt for direkte sollys.



Vask verneutstyret og deg selv etter bruk.

Vedlikehold og stell



Følg instruksjonene i kapittel „Sikkerhet“.

Etter 50 gangers bruk, minst en gang årlig:

- Skru pumpen [2] ut av beholderen. (Fig. 15)
- Ta pumpen [2] fra hverandre. (Fig. 17)
- Sett inn O-ringene [19] og mansjetten [20] med fett. (Fig. 18)
- Sett pumpen sammen igjen.
- Lås stempelstangen med håndtaket [13] og skru pumpen [2] inn i beholderen [1].
- Rengjør dysen [21] under rennende vann. (Fig. 22)
- Skru håndtaket [41] av stengeventilen [9].
- Ta ut filteret [22] og rengjør det under rennende vann. (Fig. 24)
- Demonter stengeventilen [9]. (Fig. 28)
 - a) Løsne de 4 skruene og trekk halvskålene [42] fra hverandre.
 - b) Skru stengehetten [45] av ventildelen [44] og trekk trykkskruen [25] ut av ventildelen [44]. (Fig. 29)
- Smør O-ringene [24] inn med fett. (Fig. 29)
- Monter sammen stengeventilen [9].



Overhold gjeldende forskrifter om forebygging av ulykker i ditt land og kontroller apparatet med jevne mellomrom. Dersom det ikke foreligger bestemte regler, anbefaler vi at en fagkyndig person utfører en utvendig kontroll hvert 2. år og en innvendig kontroll hvert 5. år, samt en fasthetskontroll hvert 10. år.

Feil



Bruk kun originale reserve- og tilbehørsdeler.

Feil	Årsak	Utbedring
Det bygges ikke opp trykk i apparatet	Dekselet er ikke tett	Lukk dekselet riktig (fig. 9b) Smør eller skift ut O-ringene [54] (fig. 27h)
	Pumpen er ikke skrudd fast.	Skru pumpen forsvarlig inn
	O-ring [19] på pumpen er defekt.	Skift ut O-ringene. (Fig. 21)
	Mansjett [20] er defekt.	Skift ut mansjetten. (Fig. 19)
Det kommer væske ut av pumpen øverst.	Ventilskiven [23] er tilsmusset eller defekt.	Rengjør eller skift ut ventilskiven. (Fig. 21)
Dysen sprøyter ikke, selv om det finnes trykk.	Filter [22] eller / og dyse [21] tiltettet.	Rengjør filter eller / og dyse. (Fig. 22 + 24)
sikkerhetsventilen utløses for tidlig.	Sikkerhetsventilen [12] er defekt.	Skift ut sikkerhetsventilen. (Fig. 27a - 27h)
Stengeventilen stenger ikke. Det kommer ut væske selv om håndtaket ikke betjenes.	O-ringene [24] til trykkbolten er ikke fettete. Trykkbolt [25] eller O-ring [24] er defekt.	Smør trykkboltens O-ring inn med fett. (Fig. 29) Skift ut trykkbolten eller O-ringene. (Fig. 29)
Manometeret indikerer ikke beholdertrykk.	Manometeret [16] er defekt.	Skru manometeret [16] ut med nøkkel og skift det ut. (Fig. 30)

Kontaktadresse for mer informasjon → se forsiden.

Garanti

Vi garanterer at dette apparatet ikke har material- og produksjonsfeil fra tidspunktet for første kjøp og i et tidsrom i samsvar med gjeldende lovfestet garantiplikt (maks. 3 år). Dersom det konstateres mangler i løpet av garantitiden, vil produsenten eller distributøren i ditt land reparere eller (etter produsentens vurdering) erstatte selve apparatet eller delene som har skader, uten å beregne arbeids- og materialkostnader. I et slikt tilfelle ber vi deg omgående ta kontakt med oss. Ve behøver da faktura eller kassabong som viser kjøpet av apparatet. Slitedeler dekkes ikke av garantien (tetninger, O-ringer, mansjetter osv.), heller ikke dekkes defekter som har oppstått på grunn av ikke-forskriftsmessig bruk eller force majeure.

Samsvarserklæring

Vi, MESTO Spritzenfabrik Ernst Stockburger GmbH, Ludwigsburger Straße 71, D-71691 Freiberg, erklærer på eget ansvar at produktene i seriene **3598P**, **3618P** i den utgave som leveres, oppfyller alle gjeldende bestemmelser i direktiv 2014/68/EU. Rolf Rehkugler, har fullmakt til å sette sammen den tekniske dokumentasjonen.

Freiberg, 19.11.2018



Bernd Stockburger – administrerende direktør –

Angivelsene og illustrasjonene i denne bruksanvisningen tjener kun til orientering og er på ingen måte bindende. Produsenten forbeholder seg retten, etter egen vurdering å foreta endringer eller forbedringer av produktene, uten å måtte informere kundene som har en lignende modell.

Tillykke

med dit nye kvalitetsprodukt og tak for din tillid til vores mærke.

Din tilfredshed med vores produkt og vores service betyder meget for os.

Vi vil bede om en tilbagemelding, såfremt dine forventninger ikke måtte blive indfriet.

Du finder vor adresse på forsiden af denne brugsanvisning.



Læs brugsanvisningen, inden du bruger apparatet!

Gem brugsanvisningen godt.



Brugsanvisningen er en del af apparatet og skal følge med ved en overdragelse.

Under arbejdet med apparatet er specielle sikkerhedsforanstaltninger nødvendige.

Anvendelse

Sprøjteapparaterne 3598P und 3618P er beregnet til at sprøjte formolier og mineralolier, svagt alkaliske byggekemikalier ($pH \leq 9$) und. kan derudover anvendes til opløsningsmiddel- og kloridfrie, neutrale rengøringsmidler samt tyndtflydende, opløsningsmiddelfrie dispersions- og malerfarver.



En ukorrekt anvendelse kan føre til farlige person- og miljøskader.

Middelproducenternes sikkerhedsanvisninger og -datablade skal overholdes ved hver anvendelse. Vær opmærksom på de angivne maksimale koncentrationer for kemiske stoffer og præparater. På forespørgsel rådgiver vi gerne.

Overhold de til enhver tid gældende lovbestemmelser og bestemmelser fra myndighederne i dit land.

Apparatet må udelukkende bruges udendørs eller i velventilerede rum. Lad sælgeren eller en sagkyndig instruere dig i betjeningen af apparatet, hvis du arbejder med det første gang.

Ikke egnet til

- plantebeskyttelsesmidler
- antændelige væsker
- brintoverilte og lignende midler, som afgiver ilt
- ætsende stoffer (*bestemte desinfektions- og imprægneringsmidler, syrer, lud*)
- ammoniakholdige væsker
- væsker med temperaturer over 50 °C
- Befugtningsmidler (*tensider*), opløsningsmidler og opløsningsmiddelholdige væsker, som kan udløse eller fremme revnedannelse i de anvendte kunststoffer.
- seje, klistrende væsker eller væsker, som danner restprodukter (*farver, fedtstoffer*)
- anvendelse på levnedsmiddelområdet.

Følgende må under ingen omstændigheder anvendes

- eksterne trykkilder uden original trykluftpåfyldningsventil
- til svidning
- til oplagring og opbevaring af væsker
- som øjenbad.

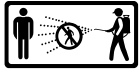
Sikkerhed



Apparatet må ikke anvendes til at sprøjte med plantebeskyttelsesmidler.



Kun uddannede, raske og udhvilede personer må arbejde med apparatet. De må ikke være påvirket af alkohol, narkotika eller medicin. Børn og unge må ikke anvende apparatet uden sagkyndig instruktion. Opbevar apparatet utilgængeligt for børn. Forebyg misbrug ved anvendelse af farlige midler.
→ **Risiko for ulykker!**



Hold ikke-involverede personer på afstand under sprøjtingen. Sprøjt aldrig på mennesker, dyr, elektriske apparater og ledninger, imod vindretningen eller ned i vand.
→ **Risiko for kvæstelser!**



Der skal anvendes egnet beskyttelsesbeklædning, beskyttelsesbriller og åndedrætsværn i henhold til de gældende nationale forskrifter ved håndtering af farlige stoffer.



Undgå antændelseskilder i omgivelserne.



Efterlad ikke enheden under tryk og/eller i solen. Sørg for, at apparatet ikke opvarmes til over den maksimale driftstemperatur (→ *tabel 1*). Beskyt apparatet mod frost og ammoniak.



Hverken dyser eller ventiler må gennemblæses med munden.
→ **Forgiftningsrisiko!**



Ved glat føre, vand, sne, is, på skråninger og i ujævnt terræn er der fare for at glide eller snuble.



Det er ikke tilladt at foretage reparationer eller ændringer af apparatet. Beskadigede eller ikke-funktionsdygtige dele skal omgående udskiftes af vor service eller vore godkendte servicepartnere.

Sikkerhedsventilen må ikke gøres funktionsudygtig.
→ **Eksplodingsfare!**




Anvend kun originale reserve- og tilbehørsdele. Vi påtager os intet ansvar for skader på grund af brug af fremmede dele.



Hold altid øje med manometret ved pumpning for ikke at overskride det max. sprøjtetryk (→ *tabel 1*). Før påfyldningen, efter brug, før vedligeholdelsesarbejder, ved arbejdsafbrydelse og i forbindelse med opbevaring skal apparatet være trykløst.



Vær opmærksom på følgende i forbindelse med transport: Transporter apparatet således, at det er sikret mod beskadigelser og mod at vælte. Apparatet skal være trykløst.
→ **Eksplodingsfare!**

 Du finder de illustrationer, som angives i teksten, på de sider 3 - 6 i denne brugsanvisning.

Leveringsomfang


Beholder [1] med pumpe [2], sprøjteledning [4] med stopventil [9], brugsanvisning [5], bærerem [6], sprøjterør [7]. (ill. 1)

Tekniske data

Type	3598P	3618P
Max. påfyldningsmængde	6 l	10 l
Samlet indhold	9 l	13 l
Max. sprøjtetryk	6 bar	
Max. driftstemperatur	50 °C	
Egenvægt	4,5 kg	5,0 kg
Beholdermateriale	Rustfrit stål	
Bæremåde	Skulder	Ryg
Teknisk restmængde	0,03 l	
Max. volumenstrøm	0,78 l/min	
Tilbageslagskraft	< 5 N	


Tabel 1

Montage

1. Fastgør bæreremmen/bæreremmene [6] ved beholderen [1]. (ill. 2a hhv. 2b)
2. Skru sprøjteledningen [4] ind i udstrømningsåbningen [10]. (ill. 3)
-  Vær opmærksom på studsens position for at kunne skubbe spærreanordningen ind.
3. Indfæd spærreanordningen [11]. (ill. 3)
 - ▶ Spærreanordningen er i klemme, og sprøjteledningen er sikret mod udskruning.
4. Skub slangen [4] ind i stopventilen [9], og gør den fast med omløbermøtrikker. (ill. 3)
5. Skru sprøjterøret [7] på stopventilen [9]. (ill. 3)

Kontrol

Visuel kontrol: Er beholder [1], pumpe [2], sprøjteledning [4] med stopventil [9], sprøjterør [7] ubeskadiget? (ill. 1)


 Vær især opmærksom på forbindelserne mellem beholder – sprøjteledning og sprøjteledning – stopventil samt pumpegevindets og sprøjteledningens tilstand.

Tæthed: Pump det tomme apparat til op til 2 bar (ill. 11).

- ▶ Tryk må på 30 min. ikke falde med mere end 0,5 bar.

Funktion: Træk i sikkerhedsventilens [12] røde tast. (ill. 5)

- ▶ Der skal strømme tryk ud.

 Armen på stopventilen [9] kan låses og oplåses med låsen [40]. Efter låsning forhindres utilsigtet sprøjtning. (ill. 14)

- ▶ Lås evt. låsen [40] op, og aktivér stopventilen [9]. (ill. 14)
- ▶ Stopventilen skal åbne og lukke.



Kontrollér enheden regelmæssigt, og hvis den ikke har været brugt i længere tid, f.eks. Efter en vinterpause.

Beskadigede eller ikke-funktionsdygtige dele skal omgående udskiftes af vor service eller vore godkendte servicepartnere.



Forberedelse



Overhold henvisningerne i kapitlet „Sikkerhed“.

Apparatet skal finde sig i lodret stilling.

Hvis beholderen påfyldes fra en vandledning, må ledningen eller en slange ikke stikke ind i beholderen.

1. Træk op i sikkerhedsventilens [12] røde tast, indtil beholderen er trykløs. (ill. 5)
2. Klap klappen [58] op, vip dækslet [59], og tag det op af påfyldningsåbningen med en skruebevægelse med uret. (ill. 6, 7)
3. Fyld sprøjtevæsken i beholderen [1]. (ill. 8)
-  **Råd til blanding af sprøjtevæsken i apparatet eller til forblanding i en ekstern beholder: Påfyld 1/3 vand, tilsæt derefter sprøjtemidlet og fyld resten op med vand.**
4. Kontroller påfyldningsniveauet på den skala [35], der er indpræget i beholderen. (ill. 8)
5. Før dækslet [59] vippet ned i påfyldningsåbningen, og drej det med en skruebevægelse mod uret. (ill. 9)
6. Træk dækslet fast ved at trække det opad i beholderen mod påfyldningsåbningen, og klap klappen [58] ned. (ill. 9b)
 - ▶ Påfyldningsåbningen er lukket tæt. (ill. 9b)
7. Tryk pumpegrebet [13] ned, og drej det med uret.
 - ▶ Pumpegrebet er åbnet. (ill. 10)
8. Generer det ønskede tryk (→ tabel 2) i beholderen (ill. 11).
  **Det maks. tryk bør ikke overskride 6 bar (rød streg på manometret [16], ill. 11). Hvis det maks. tryk overskrides, aktiveres sikkerhedsventilen, og den afleder overtrykket.**
9. Tryk pumpegrebet [13] nedad, og drej det mod uret.
 - ▶ Pumpegrebet er låst. (ill. 12)

Sprøjtning

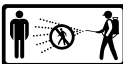


Overhold henvisningerne i kapitlet „Sikkerhed“.

Apparatet må kun anvendes lodret eller hængende direkte opad.

Undgå, at der kommer sprøjtetråber på områder, som ikke skal behandles.


Vær opmærksom på middelproducentens instrukser!

1. Hæng apparatet over skulderen eller sæt det på ryggen. (ill. 13)
 
For at undgå efterfølgende dryp skal sprøjterøret holdes opad ved den første sprøjtning, og stopventilen skal aktiveres, indtil der ikke mere kommer væske blandet med luft ud af dysen.
2. Lås evt. låsen [40] op, og aktivér stopventilen [9]. (ill. 14)
 - ▶ Sprøjtningen starter.
3. Vær opmærksom på det optimale sprøjtetryk (→ tabel 2) på manometret [16] (ill. 11).

Sprøjtetryk	Sprøjtømængde ved fladstråledyse, 80-01
1,5 bar	0,29 l/min
2,0 bar	0,32 l/min
3,0 bar	0,39 l/min

Tabel 2. Afhængighed: Sprøjtømængde – sprøjtetryk

4. Hvis sprøjtetrykket falder mere end 0,5 bar fra sit optimum, skal der pumpes efter.

 Hvis der kommer væske blandet med luft ud af dysen, er beholderen tom.

Efter brug



Overhold henvisningerne i kapitlet „Sikkerhed“.

Lad aldrig væske blive i apparatet.

1. Træk op i sikkerhedsventilens [12] røde tast, indtil beholderen er trykløs. (ill. 5)
2. Fjern dækslet [58 + 59]. (Kapitlet „Forberedelse“, punkt 2, ill. 6 + 7)



Restmængden og beholderen skal samles og bortskaffes i henhold til de gældende love, forskrifter og regler.

Overhold forskrifterne fra producenten af midlet!

3. Tøm apparatet og skyl det igennem med klart vand.
4. Rengør apparatet med en fugtig klud.
5. Til tørring og oplagring skal beholderen og pumpen opbevares separat i en tørre og frostfri omgivelser, beskyttet mod solstråler.



Rengør efter brugen beskyttelsesdragten og dig selv.

Vedligeholdelse og pleje



Overhold henvisningerne i kapitlet „Sikkerhed“.

Efter 50 anvendelser, mindst én gang årligt:

- Skru pumpen [2] ud af beholderen. (ill. 15)
- Byg pumpen [2] fra hinanden. (ill. 17)
- Indfædt O-ringen [19] og manchetten [20]. (ill. 18)
- Saml pumpen.
- Lås stempelstangen med grebet [13] og skru pumpen [2] ind i beholderen [1].
- Rengør dysen [21] under rindende vand. (ill. 22)
- Skru grebet [41] af stopventilen [9].
- Tag filtret [22] ud og rengør det under rindende vand. (ill. 24)
- Skil stopventilen [9] ad. (ill. 28)
 - a) Løsn de 4 skruer og træk halvskålene [42] fra hinanden.
 - b) Skru låsehætten [45] af ventilkroppen [44] og træk trykbolten [25] ud af ventilkroppen [44]. (ill. 29)
- Smør O-ringen [24] med fedt. (ill. 29)
- Sammenbyg stopventilen [9].



Vær opmærksom på de lovmæssige ulykkesforebyggende forskrifter i dit land og kontrollér jævnligt apparatet. Hvis der ikke eksisterer nogen specielle regler, anbefaler vi, at en fagkyndig hvert 2. år udfører en udvendig og hver 5. år en indvendig kontrol, samt en styrkekontrol hvert 10. år.

Fejl



Anvend kun originale reserve- og tilbehørsdele.

Forstyrrelse	Årsag	Hjælp
Der opbygges intet tryk i apparatet	Dæksel utæt.	Luk dækslet rigtigt (<i>ill. 9b</i>) Smør O-ringen [54] med fedt, eller forny den (<i>ill. 27h</i>)
	Pumpen er ikke skruet fast.	Skrue pumpen fast
	O-ringen [19] ved pumpen er defekt.	Udskift O-ringen. (<i>ill. 21</i>)
	Manchet [20] er defekt.	Udskift manchet. (<i>ill. 19</i>)
Der trænger væske ud af øvre del af pumpen	Ventilskive [23] er tilsmudset eller defekt.	Rengør eller udskift ventilskiven. (<i>ill. 21</i>)
Dysen sprøjter ikke, der forefindes dog tryk.	Filter [22] eller / og dyse [21] tilstoppet.	Rengør filtret eller / og dysen. (<i>ill. 22 + 24</i>)
Sikkerhedsventilen afblæser for tidligt.	Sikkerhedsventil [12] er defekt.	Udskift sikkerhedsventil. (<i>ill. 27a - 27h</i>)
Stopventilen lukker ikke. Væske træder ud uden at grebet betjenes.	Trykboltens [24] O-ring [27] er ikke fedtet ind. Trykbolt [25] eller O-ring [24] defekt.	Fedt trykboltens O-ring. (<i>ill. 29</i>) Forny trykbolt eller O-ring. (<i>ill. 29</i>)
Manometret viser intet beholdertryk.	Manometer [16] er defekt.	Drej manometer [16] du med nøglen og udskift. (<i>ill. 30</i>)

Kontaktadresse for yderligere oplysninger → se forside.

Garanti

Vi garanterer, at dette apparat fra tidspunktet for første køb og inden for den til enhver tid gældende, lovmæssige forældelsesfrist for mangelsbeføjelser (max. 3 år) hverken udviser materiale- eller forarbejdningsfejl. Såfremt der inden for garantiperioden viser sig mangler, vil producenten eller distributøren i dit land uden beregning af arbejds- eller materialeomkostninger reparere apparatet eller (efter producentens skøn) selv erstatte det eller dets beskadigede dele. I et sådant tilfælde vil vi bede dig om at tage kontakt til os omgående. Vi har brug for regningen eller kvitteringen for købet af apparatet. En undtagelse fra garantien er slidstykker (tætninger, O-ringe, manchetter osv.) og defekter, som er optrådt på grund af en ukorrekt anvendelse og force majeure.

Overensstemmelseserklæring

Vi, MESTO Spritzenfabrik Ernst Stockburger GmbH, Ludwigsburger Straße 71, D-71691 Freiberg, Tyskland, erklærer på eget ansvar, at højtrykssprøjterne af serierne **3598P, 3618P** i den leverede version opfylder alle gældende bestemmelser i direktivet 2014/68/EU.

Rolf Rehkugler er befuldmægtiget til at sammensætte den tekniske dokumentation.

Freiberg, 19.11.2018



Bernd Stockburger – Administrerende direktør –

Oplysningerne og illustrationerne i denne brugsanvisning er kun beregnet til orientering, og de er på ingen måde bindende. Producenten forbeholder sig ret til at foretage ændringer eller forbedringer på produkterne, hvis det betragtes som nødvendigt, uden at skulle orientere kunder, der er i besiddelse af en lignende model, om dette.

Õnnitleme

teid uue kvaliteetse toote puhul ning täname, et usaldate meie kaubamärki.

Teie rahulolu meie toote ja teenustega on meie jaoks väga tähtis.

Juhul, kui toode ei vasta teie ootustele, palume teilt tagasisidet.

Meie aadress on toodud selle kasutusjuhendi tiitellehel.



Lugege kasutusjuhend läbi enne seadme kasutamist!

Hoidke kasutusjuhendit kindlas kohas.



Kasutusjuhend on teie seadme lahutamatu osa ja see tuleb seadme edasiandmisel kaasa panna. Seadmega töötades tuleb järgida erilisi ohutusmeetmeid.

Kasutamine

Pritsid 3598P ja 3618P on ette nähtud raketiseõlide ja vedelate mineraalõlide, kergelt leeliseliste ehituskemikaalide ($pH \leq 9$) ja võib lisaks kasutada lahusti- ja kloriidivabade, neutraalsete puhastusvahendite ning vedelate, lahustivabade dispersioon- ja maalrivärvi- de pihustamiseks.



Asjatundmatu kasutamine võib põhjustada ohtlikke vigastusi või keskkonnakahjustusi.

Kasutamisel järgige alati tootja ohutusjuhiseid ja ohutuskaarte. Jälgige keemiliste ainete ja valmististe märgitud maksimaalseid kontsentratsioone. Küsimuste korral anname teile meeleldi nõu.

Järgige teie riigis kehtivaid seadusesätteid ja ametkondade määrusi. Seadet on lubatud kasutada ainult välitingimustes või hästi õhutatavates ruumides. Kui hakkate seadmega tööta- ma esimest korda, laske müüjal või mõnel asjatundjal endale selle kasutamist selgitada.

Prits ei sobi

- Taimekaitsevahendid
- süttivatele vedelikele
- vesinikperoksiidile ja muudele sarnastele hapnikku eraldavatele vahenditele
- söövitavatele ainetele (*teatud desinfektsiooni- ja impregneerimisvahendid, happed, leo- tised*)
- ammoniaaki sisaldavatele vedelikele
- vedelikke, mille temperatuur on üle 50 °C
- Niisutusvahendid (*pesuained*), lahustid ja lahusteid sisaldavad vedelikud, mis võivad põhjustada või soodustada mõrade tekkimist kasutatud plastikmaterjalil.
- viskoosetele, kleepuvatele või ladestuvatele vedelikele (*värvid, rasvad*)
- kasutamiseks toiduainetööstuses

Mitte mingil juhul ei tohi pritsi kasutada

- välised suruõhuallikad ilma originaalse suruõhu-täiteventiiliga
- süütamiseks
- vedelike hoiustamiseks ja säilitamiseks
- silmade pesemiseks

Ohutus

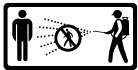


Seadet ei tohi kasutada taimekaitsevahendite pritsimiseks.



Seadmega võivad töötada ainult vastava väljaõppe saanud terved ja puhanud inimesed, kes ei tohi olla alkoholi, narkootiliste ainete ega medikamentide mõju all.
Lapsed ja noored ei tohi seadet kasutada.
Hoidke seadet lastele kättesaamatus kohas.
Ohtlike ainete kasutamisel võtke ebaõige kasutamise vältimiseks tarvitusele vastavad abinõud.

→ **Õnnetuste oht!**



Suunake kõrvalised isikud pritsimise ajaks eemale.
Ärge kunagi pihustage inimeste, loomade, elektriseadmete ja juhtmete suunas, vastu tuult ega veekogudesse.

→ **Vigastuste oht!**



Kandke ohtlike ainete käitlemisel sobivat kaitseriietust, kaitseprille ja respiraatorit, vastavalt kehtivatele riiklikele määrustele.



Vältige seadme ümber süttimisallikaid.



Ärge jätke seadet surve alla ja/või päikese kätte. Veenduge, et seade ei kuumene üle maksimaalse töötemperatuuri (→ *Tabel 1*).

Kaitske seadet pakase eest ja ärge kasutage seda ammoniaagiga.



Ärge kunagi puhuge düüse ega ventiile suuga läbi.

→ **Mürgitusoht!**



Libedais ja märgades tingimustes, lumel ja jääl, kallakutel ja ebatasasel maapinnal on oht libiseda ja komistada.



Seadet ei tohi remontida ega modifitseerida.

Kahjustada saanud või mittetöötavad osad tuleb lasta vahetada meie teeninduses või muus volitatud teeninduses.

Kaitseventiili ei tohi deaktiveerida.

→ **Plahvatusoht!**



Kasutage ainult originaalseid varuosi ja lisatarvikuid.

Teiste tootjate varuosade kasutamisest tekkinud kahjude eest tootja ei vastuta.



Jälgige pumpamisel pidevalt manomeetrit, et max pihustussurvet (→ *Tabel 1*) mitte ületada.

Enne täitmist, pärast kasutamist, enne hooldustööde tegemist, töö katkestamisel ja seadme hoiustamisel peab seade olema rõhuvaba.



Transportimisel jälgige järgmist: Transportige seadet nii, et see oleks kaitstud kahjustuste ja ümberkukkumise eest. Seade peab olema rõhuvaba.

→ **Plahvatusoht!**

 Tekstis nimetatud joonised leiata kasutusjuhendi lehekülgedel 3 – 6.

Tarnekomplekt


Anum [1] koos pumba [2], pihustusvoolik [4] koos väljalülitusventiiliga [9], kasutusjuhend [5], kanderihm [6], pihustustoru [7] (joon. 1)

Tehnilised andmed

Tüüp	3598P	3618P
Max täitekogus	6 l	10 l
Kogumaht	9 l	13 l
Max pihustusurve	6 bar	
Max töötemperatuur	50 °C	
Tühikaal	4,5 kg	5,0 kg
Anuma materjal	Roostevaba teras	
Kandmisviis	Õlal	Seljas
Tehniline jääkkogus	0,03 l	
Max. Max mahuvool	0,78 l/min	
Tagasilöögiõud	< 5 N	


Tabel 1

Kokkupanek

- Kinnitage kanderihm(ad) [6] anumale [1]. (joon. 2a + 2b)
- Keerake pihustusvoolik [4] väljalaskeavale [10]. (joon. 3)
-  Jälgige düüsi asendit, et riivistust oleks võimalik sisse lükata.
- Lükake riivistus [11] sisse. (joon. 3)
 - ▶ Riivistus fikseerub ja pihustusvoolik on anumast väljakeeramise vastu kindlustatud.
- Pange voolik [4] väljalülitusventiili otsa [9] ja kinnitage see ülemutriga. (joon. 3)
- Keerake pihustustoru [7] väljalülitusventiilile [9]. (joon. 3)

Kontrollimine

Visuaalne kontroll: Kas anum [1], pump [2], pihustusvoolik [4] koos väljalülitusventiiliga [9] ja pihustustoru [7] on kahjustusteta? (joon. 1)


 Jälgige eriti anuma ja pihustusvooliku ning pihustustoru ja väljalülitusventiili vahelist ühendust ning pumbakeerme ja pihustusvooliku seisukorda.

Lekkekindlus: Pumbake tühi anum 2-baarise rõhu alla (joon. 11).

- ▶ Rõhk ei tohi 30 min jooksul langeda rohkem kui 0,5 baari.

Funktsioon: Tõmmake kaitseventiili punast nuppu [12]. (joon. 5)

- ▶ Rõhk peab väljuma.

 Fiksaatori [40] kaudu saab väljalülitusventiili [9] hooba riivistada ja vabastada. Pärast riivistamist on juhuslik pihustamine välistatud. (joon. 14)

- ▶ Vabastage vajaduse korral fiksaator [40] riivistusest ja rakendage väljalülitusventiili [9]. (joon. 14)
- ▶ Väljalülitusventiil peab avanema ja sulguma.





Kontrollige seadet regulaarselt ja pärast pikemat seisuaega, nt pärast talvepausi. Kahjustada saanud või mittetöötavad osad tuleb lasta vahetada meie teeninduses või muus volitatud teeninduses.

Ettevalmistamine



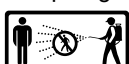
Järgige ptk „Ohutus“ olevaid märkusi.
Seade peab asuma vertikaalses asendis.
Veetorst täitmisel ei tohi toru või voolik ulatuda anumasse sisse.

- Hoidke kaitseventiili punast nuppu [12] nii kaua üleval, kuni anum on rõhuvaba. (joon. 5)
- Lükake sulgeklapp [58] üles, kallutage kaant [59] ja võtke see täiteavast välja, keerates päripäeva. (joon. 6, 7)
- Lisage pihustusvedelik anumasse [1]. (joon. 8)
-  **Soovitus pihustusvedeliku segamiseks seadmes või eelsegamiseks muus anumask:**
Täitke anum 1/3 veega, lisage seejärel pihustusvahendit ja lisage ülejäänud vesi.
- Kontrollige täitetaset mahutil oleva skaala abil [35]. (joon. 8)
- Asetage kaas [59] kallutatuna täiteavasse ja keerake vastupäeva. (joon. 9)
- Tõmmake kaas mahutis ülespoole, täiteava külge kinni ja klappige sulgeklapp [58] alla. (joon. 9b)
 - ▶ Täiteava on tihedalt suletud. (joon. 9b)
- Vajutage pumbapide [13] alla ja keerake päripäeva.
 - ▶ Pumbapide on riivistusest lahti. (joon. 10)
- Tekitage anumask soovitud rõhk (→ tabel 2) (joon. 11).
-  **Max rõhk ei tohi ületada 6 baari (punane triip manomeetril [16], joon. 11).**
Max rõhu ületamisel käivitub kaitseventiil ja laseb ülerõhu välja.
- Vajutage pumbapide [13] alla ja keerake vastupäeva.
 - ▶ Pumbapide on riivistunud. (joon. 12)

Pihustamine




Järgige ptk „Ohutus“ olevaid märkusi.
Kasutage seadet ainult vertikaalses asendis või sirgelt rippuvana.
Vältige pihustatava aine tilkumist mittetöödeldavatele pindadele.
Järgige pihustatava vahendi tootja eeskirju!

- Riputage seade õlale või asetage seljale. (joon. 13)
-  **Järetilkumise vältimiseks suunake esimesel pihustamisel pihustustoru üles ja vajutage väljalülitusventiili seni, kuni düüsist ei välju enam õhuga segunenud vedelikku.**
- Vabastage vajaduse korral fiksaator [40] riivistusest ja rakendage väljalülitusventiili [9]. (joon. 14)
 - ▶ Algab pihustamine.
- Jälgige optimaalset pihustussurvet (→ tabel 2) manomeetritl [16] (joon. 11).

Pihustussurve	Pihustuskogus lamedüüsi korral, 80-01
1,5 baari	0,29 l/min
2,0 baari	0,32 l/min
3,0 baari	0,39 l/min

Tabel 2 Omavaheline seos: pihustuskogus - pihustrõhk

4. Kui pihustussurve langeb optimaalsest survest rohkem kui 0,5 baari, pumbake rõhku juurde.

 Kui düüsisist väljub õhuga segatud vedelikku, on anum tühi.

Pärast kasutamist



Järgige peatükis „Ohutus“ olevaid märkusi.

Ärge kunagi jätke vedelikku seadmesse.

1. Hoidke kaitseventiili punast nuppu [12] nii kaua üleval, kuni anum on rõhuvaba. (joon. 5)
2. Eemaldage kaas [58 + 59]. (Ptk „Ettevalmistamine“, punkt 2, joon. 6 + 7)



Koguge ja kõrvaldage jääkkogus ja mahuti vastavalt kehtivatele seadustele, eeskirjadele ja reeglitele. Järgige vahendi tootja eeskirju!

3. Tühjendage ja loputage seade puhta veega.
4. Pühkige seadet niiske rätikuga.
5. Kuivatamiseks ja hoiustamiseks hoidke anumat ja pumpa eraldi kuivas, päikese eest kaitstud ja külmumiskindlas kohas.



Peske pärast kasutamist nii kaitsevarustust kui ka iseennast.

Hooldus ja korrashoid



Järgige ptk „Ohutus“ olevaid märkusi.

Pärast 50. kasutuskorda, kuid vähemalt kord aastas:

- Keerake pump [2] anumast välja. (joon. 15)
- Võtke pump [2] koost lahti. (joon. 17)
- Määrige O-rõngad [19] ja mansett [20]. (joon. 18)
- Pange pump kokku.
- Riivistage kolvivors pidemega [13] ja kruvige pump [2] anumasse [1].
- Puhastage düüs [21] jooksva vee all. (joon. 22)
- Kruvige käepide [41] väljalülitusventiililt [9] maha.
- Võtke filter [22] välja ja puhastage see voolava vee all. (joon. 24)
- Võtke väljalülitusventiil [9] koost lahti. (joon. 28)
 - a) Keerake 4 kruvi lahti ja tõmmake poolkerad [42] üksteise küljest lahti.
 - b) Kruvige sulgurkate [45] ventiilikorpusest [44] maha ja tõmmake survepolt [25] ventiilikorpusest [44] välja. (joon. 29)
- Määrige O-rõngas [24] sisse. (joon. 29)
- Pange väljalülitusventiil [9] kokku.



Järgige oma riigis kehtivaid ohutusabinõusid ja kontrollige seadet regulaarselt. Kui ei ole ette nähtud spetsiaalseid ettekirjutusi, soovitame iga 2 aasta järel läbi viia välimise ja iga 5 aasta järel seemise kontrolli, samuti ka vastupidavuskontrolli vastava spetsialisti poolt iga 10 aasta järel.

Rikked



Kasutage ainult originaalseid varuosi ja lisatarvikuid.

Rike	Põhjus	Kõrvaldamine
Seadmes ei teki rõhku	Kaas lekib	Sulgege kaas korralikult (joon. 9b) Määrige rõngastihendit [54] või vahetage see välja (joon. 27h)
	Pump ei ole kinni keeratud.	Keerake pump tugevasti kinni.
	Pumba O-rõngas [19] on vigane.	Vahetage O-rõngas välja. (joon. 21)
	Mansett [20] on vigane.	Vahetage mansett välja. (joon. 19)
Vedelik tungib pumba ülaosast välja.	Ventiiliseib [23] on määratud või vigane.	Puhastage või vahetage ventiiliseib. (joon. 21)
Düüs ei pihusta, kuid rõhk on olemas.	Filter [22] ja/või düüs [21] on ummistunud.	Puhastage filter ja/või düüs. (joon. 22 + 24)
Kaitseventiil hakkab liiga vara tööle.	Kaitseventiil [12] on vigane.	Vahetage kaitseventiil välja. (joon. 27a - 27h)
Väljalülitusventiil ei sulgu. Vedelik väljub ilma pidet aktiveerimata.	Survepoldi O-rõngas [24] ei ole määratud. Survepolt [25] või O-rõngas[24] on vigane.	Määrige survepoldi O-rõngas. (joon. 29) Vahetage survepolt või O-rõngas välja. (joon. 29)
Manomeeter ei näita anuma rõhku.	Manomeeter [16] on vigane.	Keerake manomeeter [16] võt-mega välja ja asendage uuega. (joon. 30)

Kontaktaadress lisateabe saamiseks → Tiitelleht.

Garantii

Garanteerime, et alates esmasest kasutuselevõtust ei ole seadmel seadusega kehtestatud kohustusliku (max 3-aastase) garantiiperioodi jooksul materjali- ega tootmisvigasid. Juhul kui garantii ajal peaks tekkima vigu, parandab tootja või edasimüüja tootmis- ja materjalivead tasuta või vahetab (vastavalt tootja äranägemisele) vigased detailid tasuta uute vastu. Garantiijuhtumi korral palume meiega viivitamatult ühendust võtta. Vajame seadme ostuarvet või kassatšekki. Garantii alla ei kuulu kuluvad osad (tihendid, O-rõngad, mansetid jne) ning defektid, mis tulenevad seadme ebaõige kasutamise või vääramatu jõu tõttu.

Vastavusdeklaratsioon

Meie, MESTO Spritzenfabrik Ernst Stockburger GmbH, Ludwigsburger Straße 71, D-71691 Freiberg, Saksamaa, ainuvastutajana, et tooted nimetusega seeriatest **3598P, 3618P** vastavad tarnitavas konstruktsioonis kõigile direktiivi 2014/68/EU asjakohastele sätetele. Tehniliste dokumentide volitatud koostaja on Rolf Rehkugler.

Freiberg, 19.11.2018



Bernd Stockburger – ärijuht –

Käesoleva kasutusjuhendi andmed ja joonised on mõeldud orienteerumiseks ega ole mingil moel siduvad. Tootja jätab endale õiguse teha toodetel muudatusi või parandusi, kui ta seda vajalikuks peab, ilma et sellest teavitataks kliente, kellel on olemas sarnane toode.

Nuoširdžiai sveikiname

įsigijus naują kokybišką gaminį ir dėkojame už pasitikėjimą mūsų prekės ženklu. Tai, kad esate patenkinti mūsų gaminiu ir aptarnavimu, mums yra labai svarbu. Jei Jūsų lūkesčiai nebus išpildyti, prašome mums pranešti. Mūsų adresą rasite ant šios naudojimo instrukcijos viršelio.



Prieš pradėdami naudotis prietaisu perskaitykite naudojimo instrukciją! Naudojimo instrukciją saugokite.



Naudojimo instrukcija yra prietaiso dalis ir ją perduodant toliau ją reikia perduoti kartu. Darbui su prietaisu būtinos specialios saugumo priemonės.

Naudojimas

3598P ir 3618P purkštuvai yra skirti klojinių ir skystai mineralinei alyvai, lengvai šarminiams statybiniam chemikalams ($pH \leq 9$) ir papildomai galima naudoti dirbant su neutraliomis valymo priemonėmis, kurių sudėtyje nėra tirpiklių, chlorido bei su skystais, savo sudėtyje tirpiklių neturinčiais emulsiniais ir piešimo dažais.



Dėl netinkamo naudojimo gali kilti sunkaus susižalojimo grėsmė bei pavojus aplinkai.

Naudodami visada atsižvelkite į priemonių gamintojų saugos nuorodas ir duomenų lapus. Atsižvelkite į nurodytas maksimalias cheminių medžiagų ir preparatų koncentracijas. Gavę prašymą mielai Jums patarsime.

Atsižvelkite į Jūsų šalyje atitinkamai galiojančias įstatymų ir žinybų nuostatas.

Prietaisą galima naudoti tik lauke arba gerai vėdinamose patalpose. Jeigu anksčiau tokiu prietaisu nedirbote, tegul pardavėjas arba specialistas Jus instruktuoja, kaip juo naudotis.

Netinkamas naudoti

- Augalų apsaugos produktai
- su degiais skysčiais
- su vandenilio peroksidą ir deguonį išskiriančiomis priemonėmis
- su deginančiomis medžiagomis (*tam tikromis dezinfekavimo ir impregnavimo priemonėmis, rūgštimis, šarmais*)
- su skysčiais, kurių sudėtyje yra amoniako
- su skysčiais, kurių temperatūra viršija 50 °C
- Drėkinančios priemonės (*tenzidai*), tirpikliai ir skysčiai, kurių sudėtyje yra tirpiklių turinčių skysčių, kurie naudojamuose plastikuose gali sukelti arba skatinti įtrūkimus.
- su klampiais, lipniais ar sunkiai nuvalomais skysčiais (*dažais, tepalais*)
- maisto produktų srityje.

Esant bet kokioms aplinkybėms nenaudoti

- pašaliniai slėgio šaltiniai be originalaus suslėgtojo oro pildymo vožtuvo
- apdeginti
- skysčiams sandėliuoti ir laikyti
- akims praplauti.

Sauga



Prietaiso negalima naudoti augalų apsaugos priemonėms purkšti.



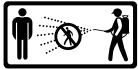
Prietaisu gali dirbti tik apmokyti, sveiki ir nepavargę asmenys. Jie negali būti apsvaigę nuo alkoholio, narkotikų ar medikamentų.

Vaikai ir jaunuoliai naudoti prietaiso negali.

Laikykitės prietaisą vaikams nepasiekiamoje vietoje.

Pasirūpinkite, kad pavojingos priemonės būtų tinkamai naudojamos.

→ **Nelaimingų atsitikimų pavojus!**



Purškimo metu pašaliniai asmenys turi laikytis atokiau.

Niekada nepurškite ant žmonių, gyvūnų, elektros prietaisų ir laidų, prieš vėją ar į vandenį.

→ **Pavojus susižaloti!**



Dirbdami su pavojingomis medžiagomis nešiokite tinkamus apsauginius drabužius, apsauginius akinius ir respiratorių pagal šalyje galiojančias taisykles.



Venkite aplinkoje uždegimo šaltinių.



Nepalikite prietaiso esant slėgiui ir (*arba*) saulėje. *[sitikinkite, kad prietaisas neįšilo daugiau nei leistina maksimali darbinė temperatūra (→ 1 lentelė).*

Saugokite prietaisą nuo šalčio ir amoniako.



Purškštukų ar vožtuvų niekada nepūskite burna.

→ **Pavojus apsinuodyti!**



Ant slidaus, šlapio paviršiaus, sniego, ledo ar šlaituose bei ant nelygaus reljefo galite paslysti ir suklypti.



Atlikti prietaiso remonto darbus arba modifikacijas draudžiama.

Pažeistas ar neveikiantis dalis nedelsdami leiskite pakeisti mūsų aptarnavimo skyriui ar mūsų įgaliotam serviso partneriui.

Draudžiama apsauginį vožtuvą padaryti neveiksmingą.

→ **Sprogimo pavojus!**



Naudokite tik originalias atsargines dalis ir priedus.

Už žalą, padarytą naudojant kito gamintojo dalis, mes neatsakome.



Pumpuodami nuolatos stebėkite manometrą, kad nebūtų viršytas maksimalus purškimo slėgis (→ 1 lentelė).

Prieš pildant, po naudojimo, prieš atliekant techninės priežiūros darbus, nutraukiant darbus ir laikant prietaisą iš jo reikia pašalinti slėgį.



Transportuodami atkreipkite dėmesį: transportuokite prietaisą taip, kad jis būtų apsaugotas nuo pažeidimų ir apvirtimo. Prietaise neturi būti slėgio.

→ **Sprogimo pavojus!**

 Tekste nurodytus paveikslėlius rasite šios naudojimo instrukcijos 3 – 6 psl.

Tiekimo apimtis


Talpa [1] su siurbliu [2], purškimo laidas [4] su reguliavimo vožtuvu [9], naudojimo instrukcija [5], nešiojimo diržas [6], purškimo vamzdis [7] (Pav. 1)

Techniniai duomenys

Modelis	3598P	3618P
Maks. pripildymo kiekis	6 l	10 l
Bendra talpa	9 l	13 l
Maks. purškimo slėgis	6 bar	
Maks. darbinė temperatūra	50 °C	
Tuščias svoris	4,5 kg	5,0 kg
Talpos medžiaga	Nerūdijantis plienas	
Nešiojimo būdas	Petys	Nugara
Techninis liekamasis kiekis	0,03 l	
Maks. tūrio srautas	0,78 l/min	
Atatrankos jėga	< 5 N	


1 lentelė

Surinkimas

1. Nešiojimo diržą/diržus [6] pritvirtinkite prie talpos [1]. (Pav. 2a +2b)
2. Purškimo laidą [4] tvirtai įsukite į išleidimo angą [10]. (Pav. 3)
3.  *Atkreipkite dėmesį į atgalio padėtį, kad būtų galima įstumti blokavimo įtaisą.* Įstumkite blokavimo įtaisą [11]. (Pav. 3)
 - ▶ Blokavimo įtaisas prispaudžia ir purškimo laidas yra apsaugotas nuo išsukimo iš talpos.
4. Žarną [4] įkiškite į reguliavimo vožtuvą [9] ir pritvirtinkite ją užmetama veržle. (Pav. 3)
5. Purškimo vamzdį [7] prisukite ant reguliavimo vožtuvo [9]. (Pav. 3)

Tikrinimas

Apžiūrėjimas: Ar talpa [1], siurblys [2], purškimo laidas [4] su reguliavimo vožtuvu [9], ir purškimo vamzdis [7] nepažeisti? (Pav. 1)


 *Ypatingą dėmesį atkreipkite į sujungimus tarp talpos — purškimo laido ir purškimo laido — reguliavimo vožtuvo, bei į siurblio sriegio ir purškimo laido būklę.*

Sandarumas: Tuščią prietaisą nustatykite 2 bar (Pav. 11).

- ▶ Per 30 min. slėgis negali nukristi daugiau nei 0,5 bar.

Veikimas: Patraukite raudoną apsauginio vožtuvo [12] mygtuką. (Pav. 5)

- ▶ Slėgis turi sumažėti.

 *Reguliavimo ratuku [40] reguliavimo vožtuvo [9] svirtį galima užblokuoti ir atblokuoti. Užblokavus išvengiama netyčinio purškimo.* (Pav. 14)

- ▶ Prireikus, reguliavimo ratuką [40] atblokuokite ir įjunkite reguliavimo vožtuvą [9]. (Pav. 14)
- ▶ Reguliavimo vožtuvas turi atsідaryti ir užsідaryti.



Tikrinkite įrenginį reguliariai ir pol ilgesnio nenaudojimo, pvz., po žiemos pertraukos. Pažeistas ar neveikiančias dalis nedelsdami leiskite pakeisti mūsų aptarnavimo skyriui ar mūsų įgaliotam serviso partneriui.

Paruošimas



Atkreipkite dėmesį į nuorodas skyriuje „Sauga“.

Prietaisas turi būti vertikaliajoje padėtyje.

Pilant vandenį iš vandentiekio, vamzdis ar žarna negali įsikšti į talpą.

1. Apsauginio vožtuvo [12] raudoną mygtuką traukite aukštin tol, kol talpoje visai neliks slėgio. (Pav. 5)
2. Pakelkite atlenkiamąjį dangtelį [58], paverskite dangtį [59] ir pasukdami pagal laikrodžio rodyklę išimkite iš pripildymo angos. (Pav. 6, 7)
3. Purškiamąjį skystį supilkite į talpyklą [1]. (Pav. 8)
- ☞ *Patarimas purškimo skystį maišant prietaise ar atskirame konteineryje: Įpilkite 1/3 vandens, tada supilkite purškimo priemonę ir likusį vandenį.*
4. Pagal talpykloje įspaustą skalę (13) patikrinkite pripildymo lygį. (Pav. 8)
5. Paverstą dangtį [59] įdėkite į pripildymo angą ir pasukite prieš laikrodžio rodyklę. (Pav. 9)
6. Dangtį talpykloje aukštin pritraukite prie pripildymo angos ir nuleiskite atlenkiamąjį dangtelį [58]. (Pav. 9b)
 - ▶ Pripildymo anga sandariai uždaryta. (Pav. 9b)
7. Siurblio rankeną [13] spauskite žemyn ir sukite pagal laikrodžio rodyklę.
 - ▶ Siurblio rankena atblokuota. (Pav. 10)
8. Sukurkite norimą slėgį (→ 2 lentelė) talpykloje (Pav. 11).
- ☞ *Maks. slėgis neturėtų viršyti 6 bar (raudonas brūkšnelis manometre [16], Pav. 11). Viršijus maks. slėgį, suveikia apsauginis vožtuvas ir išleidžia viršslėgį.*
9. Siurblio rankeną [13] spauskite žemyn ir sukite prieš laikrodžio rodyklę.
 - ▶ Siurblio rankena užblokuota. (Pav. 12)

Purškimas



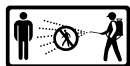
Atkreipkite dėmesį į nuorodas skyriuje „Sauga“.

Prietaisą darbo metu laikykite tik vertikaliajoje arba stačioje padėtyje.

Venkite, kad purškimo medžiaga lašėtų ant neapdorojamų paviršių.

Paisykite priemonės gamintojo nurodymų!

1. Prietaisą užsidėkite ant peties arba ant nugaros. (Pav. 13)




Kad išvengtumėte lašėjimo, prieš purkšdami pirmą kartą, purškimo vamzdis laikykite nukreiptą į viršų ir sukiokite vožtuvą tol, kol iš purkštuko nebėgs su oru susimaišęs skystis.

2. Reguliavimo ratuką [40] atblokuokite ir įjunkite reguliavimo vožtuvą [9]. (Pav. 14)
 - ▶ Purškimas pradedamas.
3. Manometre [16] sekite optimalų purškimo slėgį (→ 2 lentelė). (Pav. 11).

Purškimo slėgis	Purškimo kiekis naudojant juostinio plieno purkštuką, 80-01
1,5 bar	0,29 l/min
2,0 bar	0,32 l/min
3,0 bar	0,39 l/min

Lentelė 2. Priklausomumas: Purškimo kiekis — purškimo slėgis

4. Jei purškimo slėgis nuo optimalaus slėgio nukrenta daugiau nei 0,5 bar, padidinkite jį.

 Jei iš purkštuko trykšta su oru susimaišęs skystis, talpa tuščia.

Po panaudojimo



Atkreipkite dėmesį į nuorodas skyriuje „Sauga“.
Niekada nepalikite prietaise skysčio.

1. Apsauginio vožtuvo [12] raudoną mygtuką traukite aukštin tol, kol talpoje visai neliks slėgio. (Pav. 5)
2. Nuimkite dangtį [58 + 59]. (skyrius „Paruošimas“, 2 punktas, Pav. 6 + 7)



Likusį kiekį surinkite ir kartu su talpykla pašalinkite vadovaudamiesi galiojančiais įstatymais, nurodymais ir taisyklėmis. Laikykitės priemonės gamintojo nurodymų!

3. Ištuštinkite ir išskalaukite prietaisą švari vandeniu.
4. Nuvalykite prietaisą drėgna šluoste.
5. Džiovindami ir sandėliuodami talpą ir siurbį laikykite atskirose sausose, nuo saulės spindulių ir šalčio apsaugotose patalpose.



Po panaudojimo nuvalykite apsaugines priemones ir nusivalykite patys.

Techninis aptarnavimas ir priežiūra



Atkreipkite dėmesį į nuorodas skyriuje „Sauga“.

Panaudojus 50 kartų, bent kartą per metus:

- Siurbį [2] išsukite iš talpos. (Pav. 15)
- Siurbį [2] išardykite. (Pav. 17)
- Sutepkite O-žiedą [19] ir veleną [20]. (Pav. 18)
- Surinkite siurbį.
- Stūmoklio kotą su rankena [13] užblokuokite ir siurbį [2] įsukite į talpą [1].
- Po tekančiu vandeniu išplaukite purkštuką [21]. (Pav. 22)
- Nuo reguliavimo vožtuvo [9] nusukite rankeną [41].
- Išimkite filtrą [22] ir išplaukite jį po tekančiu vandeniu. (Pav. 24)
- Reguliavimo vožtuvą [9] išardykite. (Pav. 28)
 - a) Atsukite 4 varžtus ir vieną iš kito ištraukite indus [42].
 - b) Nuo vožtuvo korpuso [44] nusukite dangtį [45] ir iš vožtuvo korpuso [44] ištraukite slėgio varžtą [25]. (Pav. 29)
- Sutepkite O-žiedą [24]. (Pav. 29)
- Reguliavimo vožtuvą [9] surinkite.



Paisykite Jūsų šalies įstatymuose numatytų apsaugos nuo nelaimingų atsitikimų nurodymų ir reguliariai tikrinkite prietaisą. Jei nėra specialių instrukcijų, rekomenduojame kas 2 metus atlikti išorinį ir kas 5 metus vidinį patikrinimą bei kas 10 metų ekspertas turi atlikti stiprumo bandymą.

Gedimai



Naudokite tik originalias atsargines dalis ir priedus.

Gedimas	Priežastis	Gedimo pašalinimas
Prietaise negaminamas slėgis	Dangtis nesandarus	Tinkamai uždarykite dangtį (Pav. 9b) Sutepkite arba pakeiskite žiedinį tarpiklį [54] (Pav. 27h)
	Neprisuktas siurblys.	Tvirtai prisukti siurblij.
	Pažeistas siurblio O-žiedas [19].	Pakeisti O-žiedą. (Pav. 21)
	Sugedęs velenas [20].	Pakeisti veleną. (Pav. 19)
Skystis prasiskverbia pro siurblio viršų.	Užterštas arba pažeistas vožtuvo diskas [23].	Išvalyti arba pakeisti vožtuvo diską. (Pav. 21)
Slėgis yra, bet purkštukas nepurškia.	Užsikimšęs filtras [22] arba/ir purkštukas [21].	Išvalyti filtrą arba/ir purkštuką. (Pav. 22 + 24)
Apsauginis vožtuvas prapučia per anksti.	Apsauginis vožtuvas [12] sugedęs.	Pakeisti apsauginį vožtuvą. (Pav. 27a - 27h)
Neužsidaro reguliavimo vožtuvas. Skystis trykšta nepaspaudus sverto	Nesuteptas slėgio varžto O-žiedas [24]. Slėgio varžtas [25] arba O-žiedas [24] sugedęs.	Sutepti slėgio varžto O-žiedą. (Pav. 29) Atnaujinti slėgio varžtą arba O-žiedą. (Pav. 29)
Manometras nerodo talpos slėgio.	Manometras [16] sugedęs.	Raktu atsukti manometrą [16] ir pakeisti. (Pav. 30)

Adresas ieškant kitos informacijos → pirmas lapas.

Garantija

Mes garantuojame, kad nuo pirmojo įsigijimo momento visą įstatymiškai galiojančią garantinį laikotarpį (maks. — 3 metai) šis prietaisas neturės jokių medžiagos ir apdorojimo defektų. Jei garantiniu laikotarpiu būtų nustatyti trūkumai, gamintojas arba platintojas Jūsų šalyje nemokamai prietaisą suremontuos arba (gamintojo nuožiūra) jį, arba jo pažeistas dalis pakeis. Tokiu atveju prašome nedelsiant su mumis susisiekti. Mums reikalinga prietaiso pirkimo sąskaita arba kasos čekis. Garantija negalioja besidėvintiems dalims (tarpikliai, O-žiedai, velenai ir t.t.) ir gedimams, atsiradusiems dėl netinkamo prietaiso naudojimo ir nenugalimų jėgų.

Atitikties deklaracija

Mes, MESTO Spritzenfabrik Ernst Stockburger GmbH, Ludwigsburger Straße 71, D-71691 Freiberg,

atsakingai pareiškiame, kad **3598P, 3618P** serijų aukšto slėgio produktas pradedant pristatytos konstrukcijos atitinka visas atitinkamas direktyvos 2014/68/EU.

Už techninės dokumentacijos parengimą yra atsakingas Rolf Rehkugler.

Freiberg, 2018-11-19



Bernd Stockburger – direktorius –

Duomenys ir paveikslėliai šioje naudojimo instrukcijoje skirti tik orientuotis ir jokia būdu nėra privalomi. Gamintojas pasilieka teisę, jei jis mano, kad tai reikalinga, atlikti gaminių pakeitimus arba pagerinimus, neprivalėdamas apie tai informuoti klientų, kurie turi panašų modelį.

Sirsnīgi apsveicam

ar jaunā augstas kvalitātes izstrādājuma iegādi un paldies par uzticību mūsu firmas zīmei. Jūsu apmierinātība ar mūsu izstrādājumu un servisu mums ir ļoti svarīga. Lūdzam paziņot, ja Jūsu gaidas nav īstenojušās. Mūsu adrese ir norādīta lietošanas instrukcijas titullapā.



Pirms ierīces lietošanas, izlasiet lietošanas instrukciju!

Pienācīgi uzglabājiet lietošanas instrukciju.



Lietošanas instrukcija ir ierīces neatņemama sastāvdaļa, un tā jānodrošina līdz ierīces tālāknoņemšanas gadījumā. Darbojoties ar ierīci, ir nepieciešami īpaši drošības pasākumi.

Lietošana

Smidzinātāji 3598P un 3618P ir paredzēti, lai izsmidzinātu veidņu eļļas un šķidrās minerāleļļas, viegli sārmainas būvķīmikālijas ($pH \leq 9$) un papildus var izmantot arī šķīdinātājus un hloru nesaturošiem, neitrāliem tīrīšanas līdzekļiem, kā arī šķidrām, šķīdinātājus nesaturošām ūdens emulsijas krāsām un glezniecības krāsām.



Nepareiza lietošana var radīt bīstamus savainojumus un kaitējumu apkārtējai videi.

Katrā lietošanas reizē ievērojiet līdzekļa ražotāja drošības norādījumus un drošības datu lapas. Ievērojiet ķīmisko vielu un preparātu norādītās maksimālās koncentrācijas. Pēc pieprasījuma mēs labprāt sniegsim jums konsultācijas. Ievērojiet jūsu valstī attiecīgi spēkā esošās likumdošanas normas un oficiālos noteikumus. Ierīci drīkst izmantot vienīgi ārpus telpām vai labi ventilējamās telpās. Jautājiet pārdevējam vai lietpratējam, lai viņš instruētu jūs par ierīces lietošanu, ja jūs ar to darbosities pirmo reizi.

Nav piemērots:

- Augu aizsardzības līdzeklis
- uzliesmojošiem šķidrumiem
- ūdeņraža pārskābi un līdzīgas skābes izdalošiem līdzekļiem,
- kodīgām vielām (*noteiktiem dezinfekcijas un impregnēšanas līdzekļiem, skābēm, sārmim*),
- amonjaku saturošiem šķidrumiem,
- šķidrumiem, kuru temperatūra ir lielāka par 50 °C
- Slapinošas vielas (*virsmaktīvās vielas*), šķīdinātāji un šķīdinātājus saturoši šķidrumi, kuri izmantotajos sintētiskajos materiālos var izraisīt vai veicināt plaisāšanu.
- bieziem, lipīgiem vai atliekas veidojošiem šķidrumiem (*krāsām, smērvielām*),
- lietošanai ar pārtikas līdzekļiem.

Nekādos apstākļos neizmantojiet:

- ārēji spiediena avoti bez oriģinālā saspīestā gaisa iepildīšanas vārsta
- svilināšanai
- šķidrumu glabāšanai un uzglabāšanai,
- kā acu dušu.

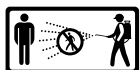
Drošība



Ierīci nedrīkst izmantot augu aizsarglīdzekļu smidzināšanai.



Ar ierīci drīkst darboties tikai apmācītas, veselas un atpūtušās personas. Tās nedrīkst būt alkohola, narkotisku vielu vai medikamentu iespaidā. Bērni un jaunieši nedrīkst lietot ierīci. Uzglabājiet ierīci bērniem neaizsniedzamā vietā. Nepieļaujiet nepareizu lietošanu, izmantojot bīstamus līdzekļus.
→ **Negadījumu risks!**



Smidzināšanas laikā neļaujiet tuvoties personām, kas nav iesaistītas šajā darbā. Nekad nesmidziniet uz cilvēkiem, dzīvniekiem, elektroierīcēm un vadiem, pret vēju vai ūdeņos.
→ **Savainošanās risks!**



Rīkojoties ar bīstamām vielām, lietojiet piemērotu aizsargapgārbu, aizsargbrilles un elpošanas masku saskaņā ar spēkā esošajiem nacionālajiem noteikumiem.



Nepieļaujiet aizdegšanās avotus apkārtnē.



Neatstājiet ierīci zem spiediena un/vai saulē. Nodrošiniet, lai ierīce nesasiltu vairāk par maksimālo darbības temperatūru (→ 1. tabula). Pasargājiet ierīci no sala un amonjaka.



Nekad nepūtiet ar muti sprauslās vai vārstos.
→ **Saindēšanās risks!**



Ja ir gludums, slapjums, sniegs, ledus, nogāze un nelīdzena teritorija, tad pastāv paslīdēšanas un pakļūšanas risks.



Ierīces remonts vai izmaiņas nav pieļaujamas. Mūsu servisam vai mūsu pilnvarotam servisa partnerim nekavējoties lieciet nomainīt bojātas vai nefunkcionējošas detaļas. Nedrīkst pieļaut, ka nedarbojas drošības vārsts.
→ **Sprādzienbīstamība!**



Izmantojiet tikai oriģinālās rezerves daļas un piederumus. Neuzņemamies atbildību par bojājumiem, kas radušies, izmantojot svešas detaļas.



Sūknējot vienmēr vērojiet manometru, lai nepārsniegtu maksimālo smidzināšanas spiedienu (→ 1. tabula). Pirms iepildīšanas, pēc lietošanas, pirms apkopes darbiem, darba pārtraukumu gadījumā un uzglabāšanas nolūkos ierīcei jābūt atbrīvotai no spiediena.



Ievērojiet transportēšanas laikā: Transportējiet ierīci tā, lai ierīce būtu nodrošināta pret bojāšanu un apgāšanos. Ierīcei jābūt bez spiediena.
→ **Sprādzienbīstamība!**

 *Tekstā minētos attēlus atradīsiet lietošanas instrukcijas 3. – 6. lappusē.*

Piegādes komplektācija

Tvertne [1] ar sūkni [2], smidzināšanas vads [4] ar slēgvārstu [9], lietošanas instrukcija [5], pārnēsāšanas siksna [6], smidzināšanas caurulīte [7] (1. attēls)


Tehniskie rādītāji

Tips	3598P	3618P
Maks. iepildes daudzums	6 l	10 l
Kopējais tilpums	9 l	13 l
Maks. smidzināšanas spiediens	6 bar	
Maks. darbības temperatūra	50 °C	
Pašmasa	4,5 kg	5,0 kg
Tvertnes materiāls	Augstvērtīgs tērauds	
Nešanas veids	Pleci	Mugura
Tehniskais atlikums	0,03 l	
Maks. daudzuma plūsma	0,78 l/min	
Atdeves spēks	< 5 N	

1. tabula

Montāža


1. Pie tvertnes [1] piestipriniet pārnēsāšanas siksnu(-as) [6]. (2a. +2b. attēls)
2. Smidzināšanas vadu [4] cieši ieskrūvējiet izplūdes atvērumā [10.] (3. attēls)

 *Pievērsiet uzmanību uzgaļa pozīcijai, lai varētu iebīdīt fiksatoru.*

3. Iebīdīet fiksatoru [11]. (3. attēls)
 - Fiksators nofiksējas un smidzināšanas vads ir nodrošināts pret izgriešanos no tvertnes.
4. Uzbīdīet šļūteni [4] uz slēgvārsta [9] un nostipriniet to ar uznavuzgriezni (3. attēls).
5. Slēgvārstam [9] uzskrūvējiet smidzināšanas caurulīti [7]. (3. attēls)

Pārbaude

Vizuālā kontrole: Vai nav bojāta tvertne [1], sūknis [2], smidzināšanas vads [4] ar slēgvārstu [9], smidzināšanas caurulīti [7] (1. attēls)?


 *Īpaši pievērsiet uzmanību savienojumiem starp tvertni un smidzināšanas vadu, starp smidzināšanas vadu un slēgvārstu, kā arī sūkņa vītnes un smidzināšanas vada stāvoklim.*

Blīvums: Tukšu ierīci piepumpējiet līdz 2 bar (11. attēls).

- 30 min. laikā spiediens nedrīkst samazināties vairāk kā par 0,5 bar.

Darbība: Izvelciet drošības vārsta [12] sarkano pogu. (5. attēls)

- Spiedienam jāizplūst.

 *Ar stāvokļa fiksatoru [40] ir iespējams nobloķēt un atbloķēt sviru uz slēgvārsta [9]. Pēc nobloķēšanas novērs nejaušu smidzināšanu (14. attēls)*

- Ja nepieciešams, atbloķējiet stāvokļa fiksatoru [40] un aktivizējiet slēgvārstu [9]. (14. attēls)
- Slēgvārstam jāatveras un jāaizveras.



Pārbaudiet ierīci regulāri un pēc ilgākas dīkstāves, piemēram, ziemas perioda. Bojātas vai nefunkcionējošas detaļas nekavējoties lieciet nomainīt mūsu servisam vai pilnvarotam servisa partnerim.



Sagatavošana



Ievērojiet nodaļā “Drošība” minētos norādījumus.

Ierīcei jāatrodas vertikālā pozīcijā.

Uzpildot ierīci no ūdensvada, vads vai šļūtene nedrīkst iesniegties tvertnē.


- Izvelciet drošības vārsta [12] sarkano pogu tik tālu, kamēr tvertnē nav spiediena. (5. attēls)
- Paceliet augšā noslēguma aizvaru [58], sagāziet vāku [59] un izņemiet to no iepildes atveres, izdarot skrūvējošu kustību pulksteņrādītāja virzienā. (6, 7 attēls)
- Iepildiet tvertnē [1] smidzināšanas šķidrumu. (8. attēls)
-  Ieteikums, lai smidzināšanas šķidrumu sajauktu tvertnē vai iepriekš sajauktu citā tvertnē: Iepildiet 1/3 ūdens, pēc tam pievienojiet smidzināšanas līdzekli un iepildiet atlikušo ūdeni.
- Pārbaudiet iepildes līmeni uz tvertnē ieštancētās skalas [35]. (8. attēls)
- Ievadiet vāku [59] sagāztā veidā iepildes atverē un grieziet to, izdarot skrūvējošu kustību pretēji pulksteņrādītāja virzienam. (9. attēls)
- Pievelciet vāku tvertnē uz augšu pie iepildes atveres un atlociet noslēguma aizvaru [58] uz leju. (9b. attēls)
 - ▶ Iepildes atvere ir blīvi noslēgta. (9b. attēls)
- Pumpja rokturi [13] nospiediet uz leju un pagrieziet pulksteņrādītāja virzienā.
 - ▶ Pumpja rokturis ir atbloķēts. (10. attēls)
- Radiet tvertnē vajadzīgo spiedienu (→ 2. tabula) (11. attēls).
-  Maks. spiediens nedrīkstētu pārsniegt 6 bar (sarkanā svītra manometrā [16], 11. attēls). Ja tiek pārsniegts maks. spiediens, iedarbojas drošības vārsts un izlaiž lieko spiedienu.
- Pumpja rokturi [13] nospiediet uz leju un pagrieziet to pretēji pulksteņrādītāja virzienam.
 - ▶ Pumpja rokturis ir nofiksēts. (12. attēls)

Smidzināšana



Ievērojiet nodaļā “Drošība” minētos norādījumus. Lietojiet ierīci tikai vertikāli vai


iekārtu stāvus. Nepieļaujiet, ka smidzināšanas pilieni nokļūst uz neapstrādājamām virsmām. Ievērojiet līdzekļa ražotāja noteikumus!

- Uzkariet ierīci uz pleciem vai uzlieciet to uz muguras. (13. attēls)
-  Lai izvairītos no nopilēšanas, pirmoreiz izsmidzinot, turiet smidzināšanas caurulīti uz augšu un darbiniet slēgvārstu tik ilgi, kamēr sprausla vairs neizsmidzina ar gaisu sajauktu šķidrumu.
- Ja nepieciešams, atbloķējiet stāvokļa fiksatoru [40] un aktivizējiet slēgvārstu [9] (14. attēls) ▶ Sākas smidzināšana.
- Pievērsiet uzmanību optimālam smidzināšanas spiedienam (→ 2. tabula) manometrā [16] (11. attēls).

Smidzināšanas spiediens	Smidzināšanas daudzums plakanplūsmas sprauslai, 80-01
1,5 bar	0,29 l/min.
2,0 bar	0,32 l/min.
3,0 bar	0,39 l/min.

2. tabula Savstarpējā saistība: smidzināšanas daudzums – smidzināšanas spiediens.

4. Ja smidzināšanas spiediens no optimālā atšķiras par vairāk nekā 0,5 bar, piepumpējiet.

 Ja no sprauslas izplūst ar gaisu sajaukts šķidrums, tvertne ir tukša.

Pēc lietošanas



levērojiet nodaļā “Drošība” minētos norādījumus.

Nekad neatstājiet šķidrumu ierīcē.

1. Izvelciet drošības vārsta [12] sarkano pogu tik tālu, kamēr tvertnē nav spiediena.

(5. attēls)

2. Noņemiet vāku [58 + 59]. (Nodaļa “Sagatavošana” 2. punkts, 6 + 7. attēls)



Savāciet un utilizējiet atlikušo daudzumu saskaņā ar spēkā esošajiem likumiem, noteikumiem un nolikumiem. Levērojiet līdzekļa ražotāja noteikumus!

3. Iztukšojiet un izskalojiet ierīci ar tīru ūdeni.

4. Nomazgājiet ierīci ar mitru drānu.

5. Lai nožāvētu un uzglabātu, glabājiet tvertni un sūkni atsevišķi sausā, no saules stariem aizsargātā un neaizsalstošā vietā.



Pēc lietošanas notīriet aizsargapģērbu un nomazgājieties paši.

Apkope un apkalpošana



levērojiet nodaļā “Drošība” minētos norādījumus.

Pēc 50. lietošanas reizes, vismaz vienreiz gadā:

- Izskrūvējiet sūkni [2] no tvertnes (15. attēls).
- Izjauciet sūkni [2]. (17. attēls).
- Ielļojiet O-veida gredzenu [19] un manšeti [20]. (18. attēls).
- Samontējiet sūkni.
- Nofiksējiet virzuļa kātu ar rokturi [13] un ieskrūvējiet sūkni [2] tvertnē [1].
- iztīriet sprauslu [21] zem tekoša ūdens. (22. attēls).
- Noskrūvējiet rokturi [41] no slēgvārsta [9].
- Izņemiet filtru [22] un notīriet to zem tekoša ūdens. (24. attēls).
- Izjauciet slēgvārstu [9]. (28. attēls).
 - a) Atskrūvējiet 4 skrūves un atvelciet uz pretējām pusēm pusčaulas [42].
 - b) Noskrūvējiet noslēgvāciņu [45] no vārsta korpusa [44] un izvelciet saspiedējskrūvi [25] no vārsta korpusa [44] (29. attēls).
- Ielļojiet O-veida gredzenu [24]. (29. attēls).
- Samontējiet slēgvārstu [9].



Ievērojiet savas valsts nelaiemes gadījumu novēršanas likumu noteikumus un regulāri pārbaudiet ierīci. Ja nav īpašu noteikumu, mēs iesakām ik pēc 2 gadiem veikt ārēju un ik pēc 5 gadiem iekšēju pārbaudi, kā arī ik pēc 10 gadiem stiprības pārbaudi, uzticot to lietpratējam.

Traucējumi



Izmantojiet tikai oriģinālās rezerves daļas un piederumus.

Traucējums	Cēlonis	Palīdzība
Ierīcē nerodas spiediens	Vāks ir neblīvs	Pareizi aizveriet vāku (9b. attēls) Ieeļojiet vai nomainiet O-veida gredzenu [54] (27h. attēls)
	Sūknis nav cieši pieskrūvēts.	Cieši ieskrūvējiet sūkni.
	Bojāts sūkņa O-veida gredzens [19].	Nomainiet O-veida gredzenu. (21. attēls)
	Bojāta manšete [20].	Nomainiet manšeti. (19. attēls)
Šķidrums izspiežas sūkņa augšpusē.	Netīra vai bojāta vārsta paplāksne [23].	Iztīriet vai nomainiet vārsta paplāksni. (21. attēls)
Sprausla nesmidzina, tomēr spiediens ir.	Nosprostojies filtrs [22] vai/un sprausla [21].	Iztīriet filtru vai/un sprauslu. (22. + 24. attēls)
Drošības vārsts izlaiž gaisu par ātru.	Bojāts drošības vārsts [12].	Nomainiet drošības vārstu. (27a. - 27h. attēls)
Slēgvārsts neaizveras. Šķidrums izplūst, nedarbinot sviru.	Nav ieeļots saspiedējskrūves O-veida gredzens [24]. Bojāta saspiedējskrūve [25] vai O-veida gredzens [24].	Ieeļojiet saspiedējskrūves O-veida gredzenu. (29. attēls) Nomainiet saspiedējskrūvi vai O-veida gredzenu. (29. attēls)
Manometrs nerāda tvertnes spiedienu.	Bojāts manometrs [16].	Ar atslēgu izgrieziet manometru [16] un nomainiet. (30. attēls)

Kontaktdrese papildu informācijai → skat. titullapu.

Garantija

Garantējam, ka no pirmās iegādes brīža attiecīgi spēkā esošā likumīgā garantijas sniegšanas pienākuma periodā (maks. 3 gadus) šai ierīcei nebūs nekādu materiālu un apstrādes trūkumu. Ja garantijas laikā atklājas trūkumi, ražotājs vai izplatītājs Jūsu valstī veiks ierīces remontu, neapņēmot darba un materiālu izmaksas, vai (pēc ražotāja ieskatiem) aizstās ierīci vai tās bojātās detaļas. Šādā gadījumā nekavējoties lūdzam ar mums sazināties. Mums nepieciešams rēķins vai kases čeks par ierīces pirkumu. Izņēmums no garantijas ir nodilstošas detaļas (blīvējumi, O-veida gredzeni, manšete utt.) un defekti, kas radušies nepareizas lietošanas un nepārvaramas varas dēļ.

Atbilstības deklarācija

Mēs, MESTO Spritzenfabrik Ernst Stockburger GmbH, Ludwigsburger Straße 71, D-71691 Freiberg, patstāvīgi paziņojam, ka ražojumi - sērijas 3598P, 3618P iekārtas, piegādātajā komplektācijā atbilst direktīvas 2014/68/EU attiecīgajām normām. Rolf Rehkugler ir pilnvarots sagatavot tehnisko dokumentāciju.

Freiberg, 19.11.2018



Bernd Stockburger – Uzņēmuma vadītājs –

Informācija un attēli šajā lietošanas instrukcijā ir paredzēta tikai orientācijai, un nekādā ziņā nav saistoši. Ražotājs patur sev tiesības, ja viņš uzskata par nepieciešamu, veikt izstrādājumu izmaiņas vai uzlabojumus, neinformējot klientus, kuru īpašumā ir līdzīgi modeļi.

Serdecznie gratulujemy

zakupu nowego urządzenia i dziękujemy za zaufanie do naszej marki. Państwa zadowolenie z naszego produktu i serwisu są dla nas bardzo ważne. Prosimy o kontakt, jeśli Państwa oczekiwania nie byłyby spełnione. Nasz adres znajdziecie Państwo na stronie tytułowej niniejszej instrukcji.



Przed użyciem urządzenia należy przeczytać niniejszą instrukcję użytkowania! Instrukcję użytkowania należy przechowywać w bezpiecznym miejscu.



Niniejsza instrukcja użytkowania stanowi integralną część urządzenia i trzeba ją przekazywać zawsze wraz z urządzeniem. Podczas używania urządzenia trzeba zachować szczególne środki bezpieczeństwa.

Stosowanie

Opryskiwacze 3598P i 3618P przewidziane są do spryskiwania olejami do deskowania i rzadkopląnnymi olejami mineralnymi, lekko zasadowymi chemikaliami budowlanymi ($pH \leq 9$) mogą być poza tym stosowane do nie zawierających rozpuszczalników czy chlorków środków czyszczących oraz rzadkopląnnych, nie zawierających rozpuszczalników farb dyspersyjnych i malarskich.



Nieprawidłowe użytkowanie może doprowadzić do niebezpiecznych obrażeń i zanieczyszczenia środowiska.

Przy każdym zastosowaniu należy przestrzegać zasad bezpieczeństwa i kart charakterystyki producentów środków. Przestrzegać podanych maksymalnych stężeń substancji i preparatów chemicznych. W razie jakichkolwiek pytań, chętnie służymy radą. Przestrzegać przepisów prawnych i urzędowych obowiązujących w danym kraju. Urządzenie wolno stosować wyłącznie na zewnątrz lub w pomieszczeniach o dobrej wentylacji. W razie używania urządzenia po raz pierwszy należy poprosić sprzedawcę lub inną doświadczoną osobę o zademonstrowanie obsługi urządzenia.

Opryskiwacz nie nadaje się do

- Środek ochrony roślin
- cieczy palnych
- Nadtlenek wodoru itp. środki wydzielające tlen
- substancji żrących (*określone substancje dezynfekcyjne i impregnujące, kwasy, ługi*)
- płyny zawierające amoniak
- cieczy o temperaturze powyżej 50 °C
- Środki powierzchniowo czynne (*surfaktanty*), rozpuszczalniki i ciecze zawierające rozpuszczalniki, które mogą powodować lub sprzyjać pękaniu stosowanych tworzyw sztucznych.
- ciecze lepkie, klejące lub pozostawiające osad (*farby, smary*)
- stosowania w przemyśle spożywczym.

Urządzenia w żadnym wypadku nie wolno stosować do

- Zewnętrzne źródła ciśnienia bez oryginalnego zaworu napełniania sprężonym powietrzem
- wypalania łąk
- magazynowania i przechowywania cieczy,
- jako kąpiel oczu.

Bezpieczeństwo



Urządzenia nie wolno używać do aplikacji środków ochrony roślin.



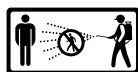
Urządzenie mogą używać wyłącznie przeszkolone, zdrowe i wypoczęte osoby. Osoby te nie mogą znajdować się pod wpływem alkoholu, narkotyków lub leków.

Urządzenia nie mogą używać dzieci ani młodzież.

Urządzenie przechowywać w miejscu niedostępnym dla dzieci.

Należy zawczasu zadbać o to, aby urządzenie nie zostało użyte niewłaściwie do substancji niebezpiecznych.

→ **Niebezpieczeństwo wypadku!**



W żadnym wypadku nie wolno opryskiwać ludzi, zwierząt, urządzeń elektrycznych, przewodów, opryskiwać pod wiatr ani opryskiwać zbiorników wodnych.

→ **Niebezpieczeństwo obrażeń!**



W przypadku używania substancji niebezpiecznych należy nosić odpowiednią odzież ochronną, okulary ochronne i środki ochrony dróg oddechowych zgodnie z obowiązującymi przepisami.



W pobliżu urządzenia unikać źródeł zapłonu.



Nie pozostawiaj urządzenia pod ciśnieniem i/lub na słońcu. Należy zapewnić, aby urządzenie nie nagrzewało się powyżej maksymalnej temperatury roboczej (→ *Tabela 1*). Należy chronić urządzenie przed mrozem i amoniakiem.



W żadnym wypadku nie wolno przedmuchiwać dysz i zaworów ustami.

→ **Niebezpieczeństwo zatrucia!**



Na śliskiej, mokrej, ośnieżonej lub oblodzonej powierzchni oraz na zboczach i nierównym terenie istnieje niebezpieczeństwo poślizgnięcia się i potknięcia.



Nie wolno naprawiać ani modyfikować urządzenia.

Uszkodzone lub niefunkcjonujące elementy należy natychmiast przekazywać do wymiany przez serwis naszej firmy lub autoryzowanego partnera serwisowego.

Zaworu bezpieczeństwa nie wolno wyłączać.

→ **Niebezpieczeństwo wybuchu!**



Stosować wyłącznie oryginalne części zamienne i elementy wyposażenia. Nie ponosimy odpowiedzialności za szkody powstałe wskutek stosowania części innych producentów.




Przy pompowaniu należy przez cały czas obserwować manometr, aby nie przekroczyć maks. ciśnienia natryskowego (→ *Tabela 1*).

Przed napełnieniem, po użyciu, przed czynnościami konserwacyjnymi, podczas przerw w pracy oraz w czasie magazynowania w urządzeniu nie może występować ciśnienie.



Zasady transportu: Zabezpieczyć urządzenie w czasie transportu przed uszkodzeniem i przewróceniem. W urządzeniu nie może być ciśnienia.

→ **Niebezpieczeństwo wybuchu!**

 Wymieniane w tekście ilustracje znajdują się na stronach 3 – 6 niniejszej instrukcji użytkownika.

Zakres dostawy


Zbiornik [1] z pompą [2], przewód spryskiwacza [4] z zaworem odcinającym [9], instrukcja użytkownika [5] pas [6], lanceta [7] (ilustr. 1)

Dane techniczne

Typ	3598P	3618P
Maks. ilość środka	6 l	10 l
Pojemność całkowita	9 l	13 l
Maks. ciśnienie robocze	6 bar	
Maks. temperatura robocza	50 °C	
Ciężar pustego urządzenia	4,5 kg	5,0 kg
Materiał zbiornika	Stal szlachetna	
Sposób noszenia	Na ramieniu	Na plecach
Techniczna ilość resztkowa	0,03 l	
Maks. strumień objętościowy	0,78 l/min	
Siła odrzutu	< 5 N	


Tabela 1

Montaż

- Pas/pasy [6] zamocować na zbiorniku [1]. (ilustr. 2a + 2b)
- Mocno przykręcić przewód natryskowy [4] do otworu wylotowego [10]. (ilustr. 3)
-  Zwracać uwagę na położenie króćca, tak by można było wsunąć blokadę.
- Wsunąć blokadę [11]. (ilustr. 3)
 - ▶ Błokada zakleszcza się i przewód natryskowy jest zabezpieczony przed wysunięciem się ze zbiornika.
- Nasunąć wąż [4] na zawór odcinający [9] i zabezpieczyć go nakrętką łączącą. (ilustr. 3)
- Przykręcić lancetę [7] do zaworu odcinającego [9]. (ilustr. 3)

Sprawdzenie

Kontrola wzrokowa: Czy zbiornik [1], pompa [2], przewód natryskowy [4] z zaworem odcinającym [9] i rura natryskowa [7] są nieuszkodzone? (ilustr. 1)


 Szczególną uwagę należy zwrócić na połączenia pomiędzy zbiornikiem i przewodem natryskowym oraz przewodem natryskowym i zaworem odcinającym, jak również na stan gwintu pompy i lancety.

Szczelność: Puste urządzenie napompować do 2 bar (ilustr. 11)..

- ▶ Ciśnienie w ciągu 30 min. nie może spaść o więcej niż 0,5 bar.

Funkcjonowanie: Wyciągnąć czerwony przycisk zaworu bezpieczeństwa [12]. (ilustr. 5)

- ▶ Ciśnienie musi być zredukowane.

 Za pomocą blokady [40] można zablokować i odblokować dźwignię na zaworze odcinającym [9]. Zablokowanie zapobiega przypadkowemu uruchomieniu oprysku. (ilustr. 14)

- ▶ Odblokować blokadę [40] i nacisnąć zawór odcinający [9]. (ilustr. 14)
- ▶ Zawór odcinający musi się otwierać i zamykać.





Sprawdzać urządzenie regularnie i po dłuższym okresie nieużywania, np. po przerwie zimowej.

Uszkodzone lub niesfunkcjonujące elementy należy natychmiast przekazywać do wymiany przez serwis naszej firmy lub autoryzowanego partnera serwisowego.

Przygotowanie



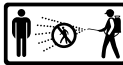
Należy przestrzegać zaleceń podanych w rozdziale „Bezpieczeństwo“. Urządzenie musi znajdować się w pozycji pionowej. W razie napełniania z przewodu wodociągowego przewodu lub węża nie wolno wkładać do środka zbiornika.

1. Czerwony przycisk zaworu bezpieczeństwa [12] wyciągać w górę, aż zbiornik będzie bez ciśnienia. (ilustr. 5)
2. Podnieść kłapkę pokrywy [58], przechylić pokrywę [59] i wykręcić ją w prawo z otworu wlewowego. (ilustr. 6, 7)
3. Do zbiornika [1] włąć natryskiwaną ciecz. (ilustr. 8)
-  **Zalecenie** *odnośnie mieszania cieczy natryskiwanej w urządzeniu lub do wstępnego mieszania w zewnętrznym zbiorniku: Włąć 1/3 wody, następnie dodać do niej środek natryskiwany i włąć resztę wody.*
4. Sprawdzić poziom cieczy na skali [35] na zbiorniku. (ilustr. 8)
5. Włożyć przechyloną pokrywę [59] do otworu wlewowego i przekręcić ją w lewo. (ilustr. 9)
6. Dokręcić pokrywę w zbiorniku do góry do otworu wlewowego i opuścić kłapkę pokrywy [58]. (ilustr. 9b)
 - ▶ Otwór wlewowy jest szczelnie zamknięty. (ilustr. 9b)
7. Uchwyt pompy [13] wcisnąć w dół i przekręcić w prawo.
 - ▶ Uchwyt pompy jest odblokowany. (ilustr. 10)
8. Wytworzyć niezbędne ciśnienie (→ tabela 2) w zbiorniku (ilustr. 11).
 -  **Maks. ciśnienie nie powinno przekraczać 6 bar (czerwona kreska na manometrze [16], ilustracja 11). W razie przekroczenia maks. ciśnienia zadziała zawór bezpieczeństwa, który zredukuje ciśnienie.**
9. Uchwyt pompy [13] wcisnąć w dół i przekręcić w lewo.
 - ▶ Uchwyt pompy jest zablokowany. (ilustr. 12)

Opryskiwanie




Należy przestrzegać zaleceń podanych w rozdziale „Bezpieczeństwo“. Urządzenie może pracować wyłącznie w pozycji pionowej względnie lekko nachylniej przy zawieszaniu. Należy unikać znoszenia kropelek natryskowych na powierzchnie nieopryskiwane. Należy przestrzegać przepisów producenta preparatu!

1. Urządzenie zawiesić na ramieniu wzgl. plecach. (ilustr. 13)
 -  **Aby uniknąć kapania, przy pierwszym użyciu skierować lancę w górę i naciskać zawór odcinający do momentu, aż z dyszy przestanie wypływać ciecz zmieszana z powietrzem.**
2. Odblokować blokadę [40] i nacisnąć zawór odcinający [9]. (ilustr. 14)
 - ▶ Rozpoczyna się oprysk.
3. Należy zwracać uwagę na optymalne ciśnienie natryskowe (→ tabela 2) na manometrze [16] (ilustr. 11).

Ciśnienie natryskowe	Ilość rozpylanego środka przy dyszy płaskostrumieniowej, 80-01
1,5 bar	0,29 l/min
2,0 bar	0,32 l/min
3,0 bar	0,39 l/min

Tabela 2. Zależność ilości oprysku i ciśnienia oprysku

4. Jeśli ciśnienie oprysku zmniejszy się o więcej niż 0,5 bar w porównaniu z optimum, należy dopompować.

 Jeśli z dyszy zacznie wypływać ciecz zmieszana z powietrzem, zbiornik jest pusty.

Po użyciu



Należy przestrzegać zaleceń podanych w rozdziale „Bezpieczeństwo”.
W żadnym wypadku nie zostawiać preparatu w urządzeniu.

1. Czerwony przycisk zaworu bezpieczeństwa [12] wyciągać w górę, aż zbiornik będzie bez ciśnienia. (*ilustr. 5*)
2. Zdjąć pokrywę [58 + 59]. (*rozdział „Przygotowanie” punkt 2, ilustracja 6 + 7*)



Zebrać i usunąć pozostałą ilość preparatu oraz pojemniki zgodnie z obowiązującymi przepisami i zasadami. Należy przestrzegać przepisów producenta preparatu!

3. Urządzenie opróżnić i przepłukać czystą wodą.
4. Wytrzeć urządzenie wilgotną szmatką.
5. Do suszenia i przy magazynowaniu zbiornik i pompę należy przechowywać oddzielnie w otoczeniu suchym, chronionym przed promieniowaniem słonecznym i przemarzaniem.



Po użyciu należy oczyścić wyposażenie zabezpieczające i siebie.

Konserwacja i czyszczenie



Należy przestrzegać zaleceń podanych w rozdziale „Bezpieczeństwo”.

Po 50-tym użyciu, a co najmniej raz w roku:

- Wykręcić pompę [2] ze zbiornika. (*ilustr. 15*)
- Rozmontować pompę [2]. (*ilustr. 17*)
- Nasmarować o-ring [19] i pierścień samouszczelniający [20]. (*ilustr. 18*)
- Zmontować pompę.
- Zablokować tłocznisko z uchwytem [13] i wkręcić pompę [2] w zbiornik [1].
- Oczyszczyć dyszę [21] pod bieżącą wodą. (*ilustr. 22*)
- Odkręcić rękojeść [41] z zaworu odcinającego [9].
- Wyjąć filtr [22] i wyczyścić go pod bieżącą wodą. (*ilustr. 24*)
- Rozmontować zawór odcinający [9]. (*ilustr. 28*)
 - a) Odkręcić 4 śruby i rozdzielić dwie połowki [42].
 - b) Odkręcić zaślepkę [45] z korpusu zaworu [44] i wyciągnąć sworzeń naciskowy [25] z korpusu zaworu [44]. (*ilustr. 29*)
- Nasmarować o-ringi [24]. (*ilustr. 29*)
- Zmontować zawór odcinający [9].



Należy przestrzegać obowiązujących przepisów BHP i regularnie kontrolować urządzenie. Jeżeli urządzenie nie podlega żadnym szczególnym regulacjom, zalecamy przeprowadzanie kontroli zewnętrznej co 2 lata, wewnętrznej co 5 lat oraz wykonywanego przez rzeczoznawcę badania wytrzymałości co 10 lat.

Usterki



Stosować wyłącznie oryginalne części zamienne i elementy wyposażenia.

Zakłócenie	Przyczyna	Sposób przeciwdziałania
W urządzeniu nie wzrasta ciśnienie.	Pokrywa nieszczelna	Zamknąć prawidłowo pokrywę (<i>ilustr. 9b</i>) Nasmarować lub wymienić o-ring [54] (<i>ilustr. 27h</i>)
	Pompa słabo przykręcona.	Przykręcić
	Uszkodzenie uszczelki okrągłej [19] na pompie.	Wymienić uszczelkę (<i>ilustr. 21</i>)
	Uszkodzony pierścień samouszczelniający [20].	Wymienić pierścień samouszczelniający (<i>ilustr. 19</i>)
Z góry pompy wypływa ciecz.	Zabrudzenie lub uszkodzenie podkładki zaworu [23].	Podkładkę oczyścić lub wymienić. (<i>ilustr. 21</i>)
Dysza nie rozpyła, ciśnienie jednak jest.	Zatkanie filtra [22] lub / i dyszy [21].	Oczyścić filtr lub / i dyszę. (<i>ilustr. 22 + 24</i>)
Zawór bezpieczeństwa reaguje za wcześnie.	Uszkodzenie zaworu bezpieczeństwa [12].	Wymienić zawór. (<i>ilustr. 27a - 27h</i>)
Zawór odcinający nie zamyka się. Ciecz wypływa bez naciśnięcia dźwigni.	Brak nasmarowania pierścienia uszczelniającego [24] trzpienia naciskowego. Wymienić trzpień naciskowy [25] lub pierścień uszczelniający [24].	Nasmarować pierścień uszczelniający trzpienia naciskowego. (<i>ilustr. 29</i>) Wymienić trzpień naciskowy lub pierścień uszczelniający. (<i>ilustr. 29</i>)
Manometr nie wskazuje ciśnienia w zbiorniku.	Uszkodzenie manometru [16].	Za pomocą klucza wykręcić manometr [16] i wymienić. (<i>ilustr. 30</i>)

Adres, pod którym można uzyskać dalsze informacje → strona tytułowa.

Gwarancja

Niniejszym zapewniamy, że od momentu nabycia przez okres aktualnie obowiązującego ustawowego obowiązku udzielania gwarancji (maks. 3 lata) urządzenie to nie wykaże żadnych wad materiałowych ani produkcyjnych. W przypadku wystąpienia usterek w okresie gwarancyjnym, producent lub dystrybutor działający w danym kraju bez naliczania kosztów robocizny ani materiałowych naprawi urządzenie lub (w zależności od decyzji producenta) wymieni je lub jego uszkodzone elementy. W takim przypadku prosimy o bezzwłoczne skontaktowanie się z naszą firmą. Potrzebny jest rachunek lub paragon kasowy poświadczający zakup urządzenia. Gwarancja nie obejmuje elementów podlegających zużyciu (uszczelnienia, pierścienie uszczelniające, pierścień samouszczelniający itp.) oraz uszkodzeń, które wystąpiły na skutek nieprawidłowego użytkowania i oddziaływania siły wyższej.

Deklaracja zgodności

Firma MESTO Spritzenfabrik Ernst Stockburger GmbH, Ludwigsburger Straße 71, D-71691 Freiberg, deklaruje z wyłączną odpowiedzialnością, że produkty serii **3598P, 3618P** odpowiadają w dostarczonym wykonaniu wszystkim stosownym przepisom dyrektywy 2014/68/EU. Rolf Rehkugler jest osobą odpowiedzialną za zestawienie dokumentacji technicznej.

Freiberg, 19.11.2018



Bernd Stockburger – dyrektor –

Informacje i ilustracje zawarte w niniejszej instrukcji użytkowania mają charakter orientacyjny i w żaden sposób nie są wiążące. Producent zastrzega sobie prawo, jeśli uzna to za konieczne, do wprowadzania zmian lub ulepszeń w swoich produktach bez konieczności informowania o tym klientów posiadających podobny model.

