

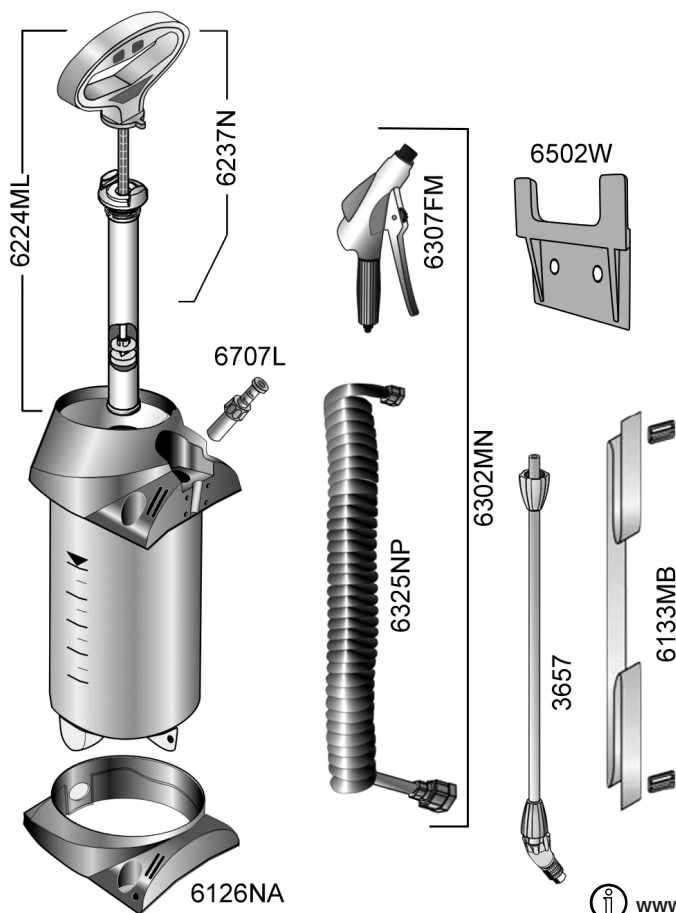
DE (DEUTSCH)	
Gebrauchsanleitung	6
EN (ENGLISH)	
Instructions for Use	13
FR (FRANÇAIS)	
Mode d'emploi	20
NL (NEDERLANDS)	
Gebruiksaanwijzing	27
ES (ESPAÑOL)	
Instrucciones de uso	34
PT (PORTUGUÊS)	
Manual de instruções	41
IT (ITALIANO)	
Istruzioni per l'uso	48
FIN (SUOMI)	
Käyttöohje	55
S (SVENSKA)	
Brugsanvisning	62
N (NORSK)	
Bruksanvisning	69
DK (DANSK)	
Brugsanvisning	76
EST (EESTI)	
Kasutusjuhend	83
PL (POLSKI)	
Instrukcja użytkowania	90
CZ (ČESKY)	
Návod k použití	97
SK (SLOVENSKY)	
Návod na použitie	104
RO (ROMÂNĂ)	
Instrucțiune de folosire	111

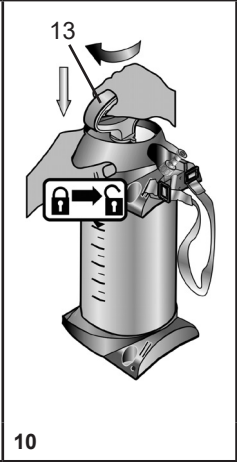
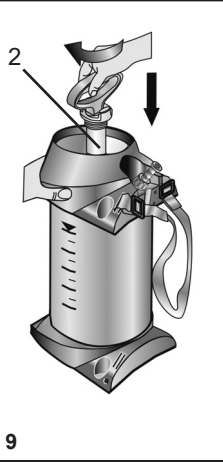
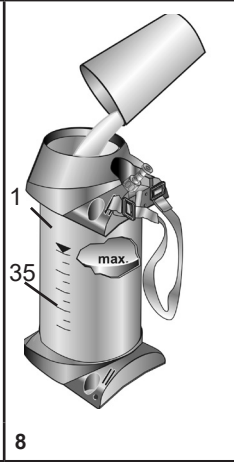
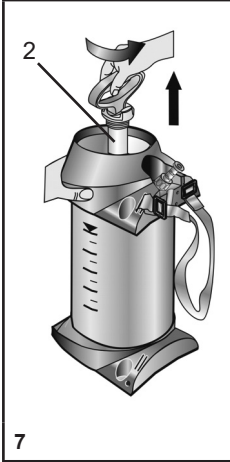
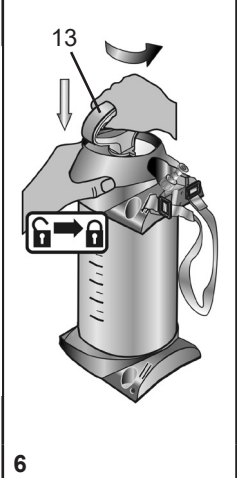
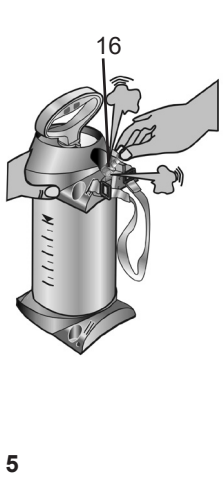
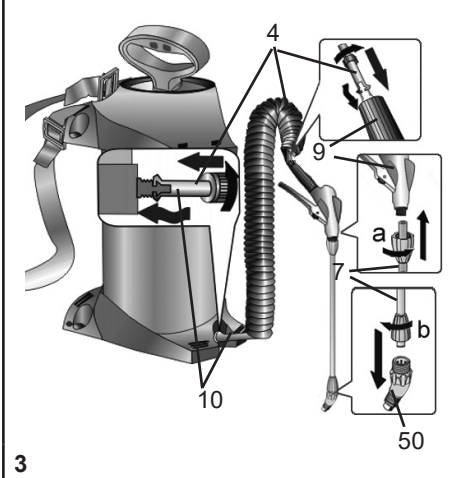
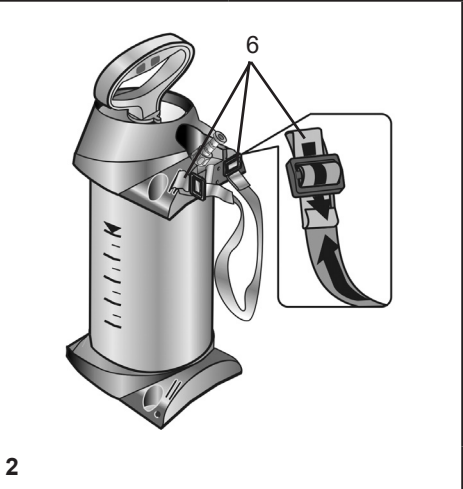
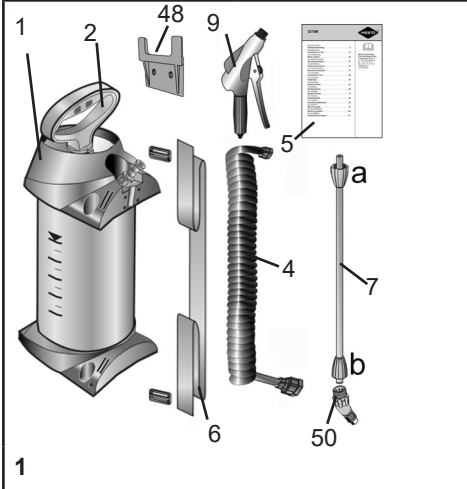


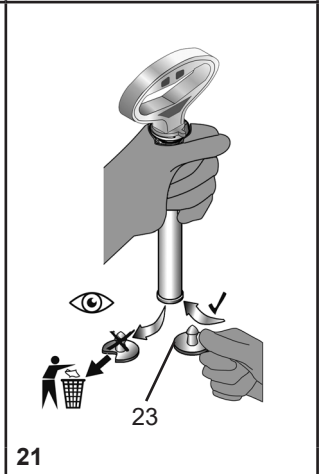
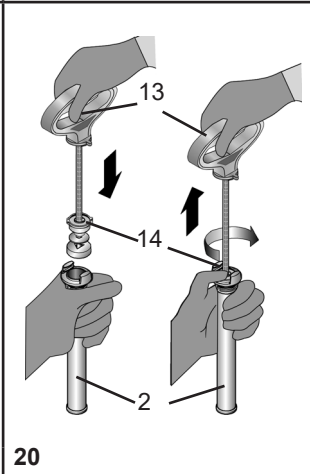
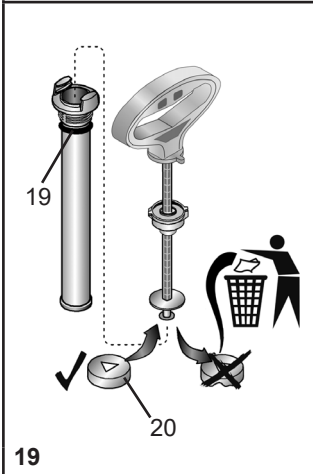
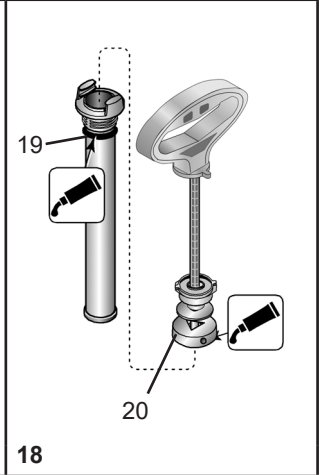
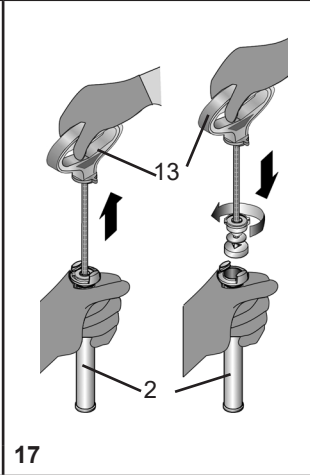
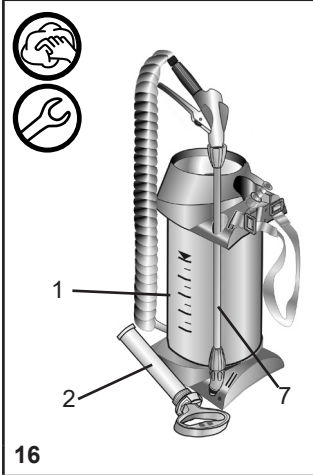
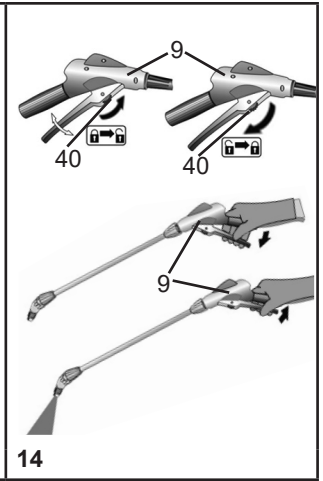
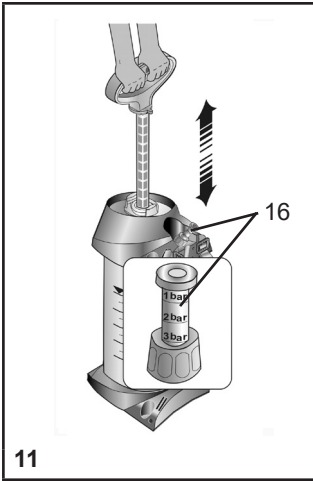
**MESTO Spritzenfabrik
Ernst Stockburger GmbH**
Ludwigsburger Straße 71
D-71691 Freiberg/Neckar
Tel.: +49 7141 272-0
Fax: +49 7141 272-100
info@mesto.de
www.mesto.de

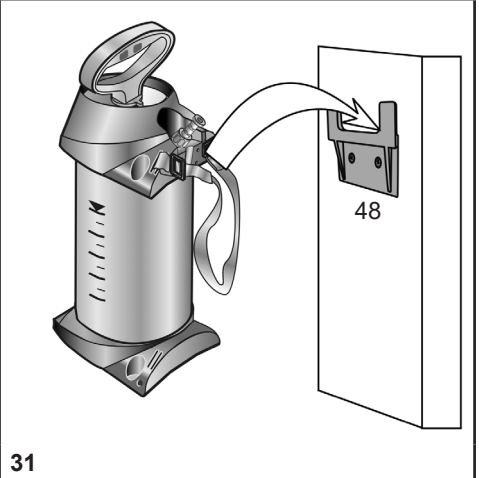
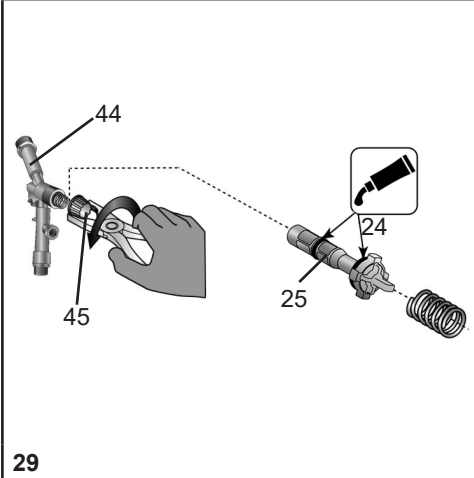
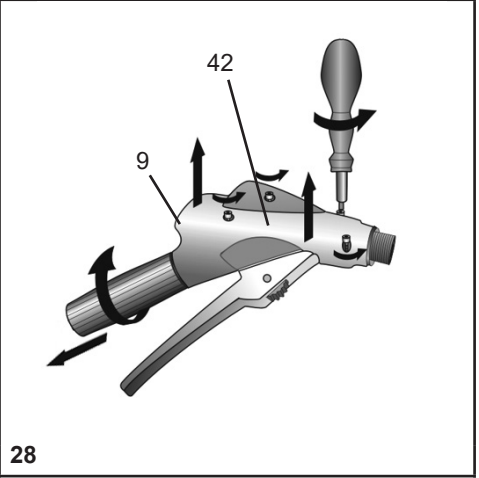
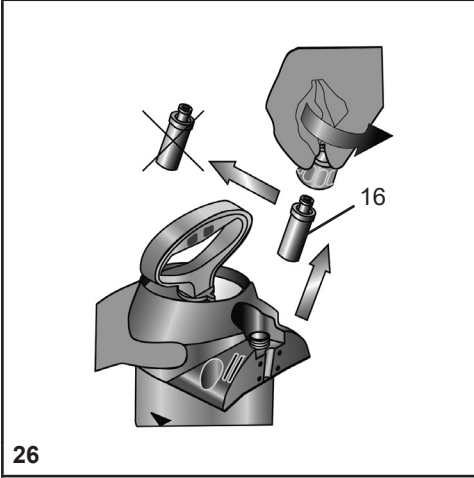
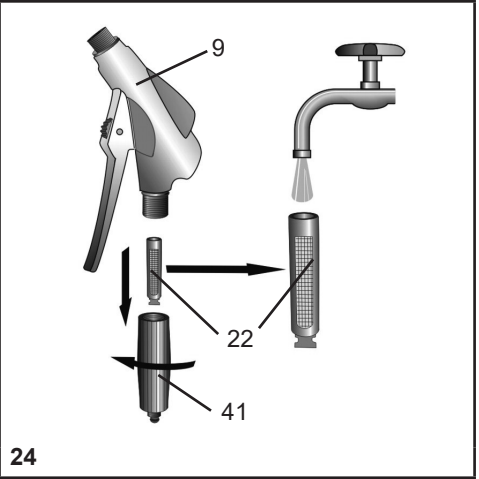
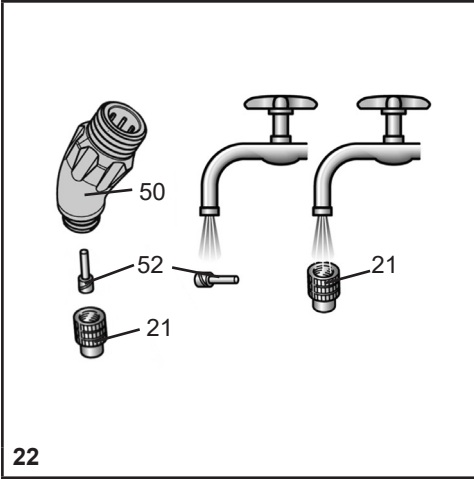
Ersatzteile	Spare Parts	Pièces de Rechange
Reserve-onderdelen	Piezas de repuesto	Peças sobressalentes
Pezzi di ricambio	Varaosat	Reservdelar
Reservdeler	Reservedele	Varuosad
Części zamienne	Náhradní díly	Náhradné diely
	Piese de schimb	

3275M









Herzlichen Glückwunsch

zu Ihrem neuen Qualitätsprodukt und Danke für das Vertrauen in unsere Marke. Ihre Zufriedenheit mit unserem Produkt und unserem Service ist uns sehr wichtig. Wir bitten um eine Rückmeldung, sollten Ihre Erwartungen nicht erfüllt sein. Unsere Adresse finden Sie auf der Titelseite dieser Gebrauchsanleitung.



Lesen Sie die Gebrauchsanleitung vor der Verwendung des Gerätes!

Bewahren Sie die Gebrauchsanleitung auf.

Die Gebrauchsanleitung ist ein integraler Bestandteil des Gerätes und muss bei einer Weitergabe mitgegeben werden.



Beim Arbeiten mit dem Gerät sind besondere Sicherheitsmaßnahmen notwendig.

Verwendung

Das Drucksprühergerät 3275M ist für das Sprühen von Pflanzenschutzmitteln, einschließlich Unkrautvertilgern in vorgeschriebenen Konzentrationen vorgesehen. Zum Zeitpunkt der Herstellung sind keine schädlichen Einwirkungen auf das Gerät der vom Bundesamt BVL zugelassenen Pflanzenschutzmitteln bekannt.



Unsachgemäße Verwendung kann zu gefährlichen Verletzungen und Umweltschäden führen.

Beachten Sie bei jeder Anwendung die Sicherheitshinweise und -datenblätter der Mittelhersteller. Beachten Sie die angegebenen maximalen Konzentrationen für chemische Stoffe und Zubereitungen. Auf Anfrage beraten wir Sie gerne.

Beachten Sie die in Ihrem Land jeweils gültigen gesetzlichen und behördlichen Bestimmungen.

Das Gerät darf ausschließlich im Außenbereich oder in gut durchlüfteten Räumen verwendet werden. Lassen Sie sich vom Verkäufer oder einem Sachkundigen in die Bedienung des Gerätes einweisen, falls Sie zum ersten Mal damit arbeiten.

Nicht geeignet für

- entzündliche Flüssigkeiten
- ätzende Stoffe (*bestimmte Desinfektions- und Imprägniermittel, Säuren, Laugen*)
- ammoniakhaltige Flüssigkeiten
- Flüssigkeiten mit Temperaturen über 40 °C
- Netzmittel (*Tenside*), Lösungsmittel und lösungsmittelhaltige Flüssigkeiten, die an den verwendeten Kunststoffen Rissbildung auslösen oder fördern können.
- zähe, klebrige oder Rückstand bildende Flüssigkeiten (*Farben, Fette*)
- den Einsatz im Lebensmittelbereich

Unter keinen Umständen verwenden

- fremde Druckquellen ohne original Druckluft-Füllventil
- zur Abflammung
- zur Lagerung und Aufbewahrung von Flüssigkeiten
- als Augendusche

Sicherheit



Mit dem Gerät dürfen nur geschulte, gesunde und ausgeruhte Personen arbeiten. Sie sollen nicht unter dem Einfluss von Alkohol, Drogen oder Medikamenten sein.

Kinder und Jugendliche dürfen das Gerät nicht benutzen.

Bewahren Sie das Gerät kindersicher auf.

Treffen Sie Vorsorge gegen Missbrauch bei Benutzung gefährlicher Mittel.

→ **Unfallgefahr!**



Halten Sie unbeteiligte Personen während des Sprühens fern.

Sprühen Sie niemals auf Menschen, Tiere, elektrische Geräte und Leitungen, gegen den Wind oder in Gewässer.

→ **Verletzungsgefahr!**



Tragen Sie beim Umgang mit gefährlichen Stoffen geeignete Schutzkleidung, Schutzbrille und Atemschutz nach geltenden nationalen Vorschriften.



Vermeiden Sie Zündquellen in der Umgebung.



Lassen Sie das Gerät nicht in der Sonne stehen. Stellen Sie sicher, dass das Gerät nicht über die maximale Betriebstemperatur erwärmt wird (→ *Tabelle 1*). Schützen Sie das Gerät vor Frost und Ammoniak.



Blasen Sie Düsen, Ventile und Filter niemals mit dem Mund durch.

→ **Vergiftungsgefahr!**



Bei Glätte, Nässe, Schnee, Eis, an Hängen und bei unebenem Gelände besteht Rutsch- und Stolpergefahr.



Reparaturen oder Veränderungen am Gerät sind nicht zulässig. Lassen Sie beschädigte oder nicht funktionsfähige Teile sofort durch unseren Service oder von uns autorisierte Servicepartner ersetzen.

Das Sicherheitsventil darf nicht unwirksam gemacht werden.

→ **Explosionsgefahr!**



Verwenden Sie nur original Ersatz- und Zubehörteile.

Für Schäden durch Verwendung von Fremtteilen übernehmen wir keine Haftung.



Beobachten Sie beim Pumpen stets das Manometer um den maximalen Sprühdruk nicht zu überschreiten (→ *Tabelle 1*).

Vor dem Befüllen, nach Gebrauch, vor Wartungsarbeiten, bei Arbeitsunterbrechungen und zur Lagerung muss das Gerät drucklos sein.



Beim Transport beachten: Gerät so transportieren, dass es gegen Beschädigung und Umkippen gesichert ist. Das Gerät muss drucklos sein.

→ **Explosionsgefahr!**

 Sie finden die im Text genannten Abbildungen auf den Seiten 3 – 5 dieser Gebrauchsanleitung.

Lieferumfang

Behälter [1] mit Pumpe [2], Schlauch [4], Gebrauchsanleitung [5], Spritzrohr [7], Abstellventil [9], Tragriemen [6], Bogenstück [50]. (Abb. 1)

Technische Daten

Gerätetyp	3275M
Max. Einfüllmenge	5 l
Gesamtinhalt	8 l
Max. Sprühdruck	3 bar
Max. Betriebstemperatur	40 °C
Leergewicht	2,5 kg
Gesamtgewicht max.	7,5 kg
Behälterwerkstoff	Polyethylen
Trageweise	seitlich
Technische Restmenge	< 0,07 l
Max. Volumenstrom	1 l/min
Rückstoßkraft	< 5 N
Druckwechsel von 0 bis 3 bar	min. 5000 x


Tabelle 1

Zusammenbauen

1. Befestigen Sie den Tragriemen [6] am Behälter [1]. (Abb. 2)
2. Stecken Sie den Schlauch [4] in die Aufnahme [10] und sichern ihn mit der Überwurfmutter. (Abb. 3)
3. Schieben Sie den Schlauch [4] auf das Abstellventil [9] und sichern ihn mit der Überwurfmutter. (Abb. 3)
4. Schrauben Sie das Spritzrohr [7] auf das Abstellventil [9]. (Abb. 3)
5. Schrauben Sie das Bogenstück [50] auf das Spritzrohr [7] (Abb. 3)

Prüfen

Sichtkontrolle: Sind Behälter [1], Pumpe [2], Schlauch [4], Abstellventil [9], Kolbenmanometer [16], Spritzrohr [7] und Bogenstück [50] mit Düse [21] unbeschädigt? (Abb. 1)


 Achten Sie besonders auf die Verbindungen zwischen Behälter - Schlauch und Schlauch – Abstellventil, sowie den Zustand von Pumpengewinde und Spritzrohr.

Dichtheit: Pumpen Sie das leere Gerät auf 2 bar auf (Abb. 11).

- ▶ Druck darf innerhalb von 30 min. nicht mehr als 0,5 bar abfallen

Funktion: Ziehen Sie den Kolbenmanometer [16] hoch. (Abb. 5)

- ▶ Druck muss entweichen.

 Mit dem Feststeller [40] lässt sich der Hebel am Abstellventil [9] ver- und entriegeln. Nach dem Verriegeln wird das unbeabsichtigte Sprühen verhindert. (Abb. 14)

- ▶ Entriegeln Sie ggf. den Feststeller [40] und betätigen Sie das Abstellventil [9]. (Abb. 14)
- ▶ Abstellventil muss öffnen und schließen.



Überprüfen Sie das Gerät regelmäßig und nach längerer Nichtbenutzung z. B. einer Winterpause.

Lassen Sie beschädigte oder nicht funktionsfähige Teile sofort durch unseren Service oder von uns autorisierte Servicepartner ersetzen.

Vorbereiten



Beachten Sie die Hinweise im Kapitel „Sicherheit“.

Das Gerät muss sich in senkrechter Stellung befinden.

Beim Füllen aus einer Wasserleitung darf die Leitung oder ein Schlauch nicht in den Behälter hineinragen.

1. Ziehen Sie den roten Kolbenmanometer [16] so lange hoch, bis der Behälter drucklos ist. (Abb. 5)
2. Drücken Sie die Kolbenstange mit Griff [13] nach unten und drehen sie gegen den Uhrzeigersinn. ► Kolbenstange mit Griff ist verriegelt. (Abb. 6)
3. Schrauben Sie die Pumpe [2] aus dem Behälter. (Abb. 7)
- ☞ *Empfehlung zum Mischen der Sprühflüssigkeit im Gerät oder zum Vormischen in einem externen Behälter: Füllen Sie 1/3 Wasser ein, dann geben Sie das Sprühmittel hinzu und füllen den Rest mit Wasser auf.*
4. Füllen Sie die Sprühflüssigkeit in den Behälter [1]. (Abb. 8)
5. Kontrollieren Sie die Füllhöhe mit Hilfe der Skalierung [35] am Behälter. (Abb. 8)
6. Schrauben Sie die Pumpe [2] in den Behälter. (Abb. 9)
7. Drücken Sie die Kolbenstange mit Griff [13] nach unten und drehen sie im Uhrzeigersinn. ► Kolbenstange mit Griff ist entriegelt. (Abb. 10)
8. Erzeugen Sie den gewünschten Druck (→ Tabelle 2) im Behälter. (Abb. 11)
- ☞ *Max. Druck sollte 3 bar nicht überschreiten (Strich am Kolbenmanometer, (Abb. 11). Wird der max. Druck überschritten, spricht das Sicherheitsventil an und lässt den Überdruck ab.*
9. Drücken Sie die Kolbenstange mit Griff [13] nach unten und drehen sie gegen den Uhrzeigersinn. (Abb. 6) ► Kolbenstange mit Griff ist verriegelt.

Sprühen



Beachten Sie die Hinweise im Kapitel „Sicherheit“.

Betreiben Sie das Gerät nur senkrecht bzw. steil aufrecht hängend.

Vermeiden Sie die Abdrift von Sprühtropfen auf nicht zu behandelnde Flächen.

Achten Sie auf die Vorschriften des Mittelherstellers!

1. Hängen Sie das Gerät über die Schulter. (Abb. 13)
- ☞ *Um das Nachtropfen zu vermeiden, halten Sie beim ersten Sprühen das Spritzrohr nach oben und betätigen das Abstellventil so lange bis aus der Düse keine mit Luft vermischte Flüssigkeit mehr austritt.*
2. Entriegeln Sie ggf. den Feststeller [40] und betätigen das Abstellventil [9]. (Abb. 14)
 - Die Sprühung beginnt.
3. Achten Sie auf den optimalen Sprühdruk (→ Tabelle 2) am Manometer [16] (Abb. 11).

Sprühdruk	Sprühmenge bei Hohlkegeldüse (Erstausstattung)
1,5 bar	0,48 l/min
2,0 bar	0,56 l/min
3,0 bar	0,69 l/min

Tabelle 2. Abhängigkeit: Sprühmenge – Sprühdruk

4. Fällt der Sprühdruk mehr als 0,5 bar vom Optimum ab, pumpen Sie nach.

☞ *Wenn aus der Düse mit Luft vermischte Flüssigkeit austritt, ist der Behälter leer.*

Nach Gebrauch



Beachten Sie die Hinweise im Kapitel „Sicherheit“.
Lassen Sie niemals Flüssigkeit im Gerät.

1. Ziehen Sie den roten Kolbenmanometer[16] so lange hoch, bis der Behälter drucklos ist. (Abb. 5)
2. Verriegeln Sie die Kolbenstange mit Griff [13]. (Abb. 6)
3. Schrauben Sie die Pumpe [2] aus dem Behälter. (Abb. 7)
4. Verdünnen Sie die Restmenge zweimal hintereinander mit je ½ Liter Wasser und sprühen Sie diese Flüssigkeit auf die behandelte Fläche.



Sammeln und entsorgen Sie die Restmenge und den Behälter nach geltenden Gesetzen, Vorschriften und Regeln.
Achten Sie auf die Vorschriften des Mittelherstellers!

4. Wischen Sie das Gerät mit einem feuchten Tuch ab.
5. Zum Austrocknen und Lagern bewahren Sie Behälter und Pumpe getrennt in trockener, vor Sonnenstrahlen geschützter und frostfreier Umgebung auf. (Abb. 16)



Reinigen Sie nach Gebrauch die Schutzausrüstung und sich selbst.

Wartung und Pflege



Beachten Sie die Hinweise im Kapitel „Sicherheit“.

Nach 50-maligem Gebrauch, mindestens einmal jährlich:

- Schrauben Sie die Pumpe [2] aus dem Behälter. (Abb. 7)
- Bauen Sie die Pumpe [2] auseinander.
 - a) Entriegeln Sie die Kolbenstange mit Griff [13]. (Abb. 17)
 - b) Ziehen Sie die Kolbenstange mit Griff [13] bis zum Anschlag aus dem Zylinderrohr und drehen sie gegen den Uhrzeigersinn. (Abb. 17)
 - c) Trennen Sie die Kolbenstange mit Griff [13] und Zylinderrohr [2]. (Abb. 17)
- Fetten Sie den O-Ring [19] und die Manschette [20] ein. (Abb. 18)
- Bauen Sie die Pumpe zusammen.
 - a) Schieben Sie die Kolbenstange mit Griff [13] in das Zylinderrohr. (Abb. 20)
 - b) Halten Sie das Zylinderrohr [2] und drücken den Führungsstopfen [14] mit dem Daumen fest rein. (Abb. 20)
 - c) Ziehen Sie die Kolbenstange mit Griff [13] bis zum Anschlag und drehen sie im Uhrzeigersinn. (Abb. 20)
 - ▶ Der Führungsstopfen [14] rastet ein.
- Verriegeln Sie die Kolbenstange mit Griff [13] und schrauben die Pumpe [2] in den Behälter [1] ein. (Abb. 9)
- Reinigen Sie die Düse [21] und den Einsatz [52] unter fließendem Wasser. (Abb. 22)
- Schrauben Sie den Handgriff [41] vom Abstellventil [9] ab.
- Entnehmen Sie den Filter [22] und reinigen ihn unter fließendem Wasser. (Abb. 24)

- Bauen Sie das Abstellventil [9] auseinander. (Abb. 28)
 - a) Lösen Sie die 4 Schrauben und ziehen die Halbschalen [42] auseinander.
 - b) Schrauben Sie die Verschlusskappe [45] vom Ventilkörper [44] ab und ziehen den Druckbolzen [25] aus dem Ventilkörper [44]. (Abb. 29)
- Fetten Sie die O-Ringe [24] ein. (Abb. 29)
- Bauen Sie das Abstellventil [9] zusammen.



Beachten Sie die gesetzlichen Unfallverhütungsvorschriften Ihres Landes und überprüfen Sie das Gerät regelmäßig.
Sollte es keine speziellen Regeln geben, empfehlen wir alle 2 Jahre eine äußere und alle 5 Jahre eine innere Prüfung, sowie alle 10 Jahre eine Festigkeitsprüfung, durch einen Sachkundigen durchzuführen.

Störungen



Verwenden Sie nur original Ersatz- und Zubehörteile.

Störung	Ursache	Abhilfe
Im Gerät baut sich kein Druck auf.	Pumpe nicht festgeschraubt.	Pumpe fest einschrauben.
	O-Ring [19] an der Pumpe defekt.	O-Ring tauschen. (Abb. 19)
	Manschette [20] defekt.	Manschette tauschen. (Abb. 19)
Flüssigkeit dringt aus der Pumpe.	Ventilscheibe [23] verschmutzt oder defekt.	Ventilscheibe reinigen oder austauschen. (Abb. 21)
Kolbenmanometer zeigt keinen Behälterdruck an, Sicherheitsventil bläst zu früh ab.	Kolbenmanometer [16] defekt.	Kolbenmanometer austauschen. (Abb. 26)
Düse sprüht nicht, Druck ist jedoch vorhanden.	Düse [21] oder/und Filter [22] verstopft.	Filter (Abb. 24) oder/und Düse reinigen. (Abb. 22)
Abstellventil schließt nicht.	O-Ringe [24] des Druckbolzens [25] nicht gefettet / geschmiert.	O-Ring des Druckbolzens fetten (<i>Abstellventil auseinanderbauen</i> → Kapitel „Wartung und Pflege“) (Abb. 29)
Flüssigkeit tritt ohne Betätigung des Hebels aus.	O-Ringe [24] oder Druckbolzen [25] defekt.	O-Ring oder Druckbolzen erneuern. (Abb. 29)

Kontaktadresse für weitere Infos → siehe Titelseite.

Garantie

Wir garantieren, dass ab dem Zeitpunkt des Ersterwerbs für den Zeitraum der jeweilig gültigen gesetzlichen Gewährleistungspflicht (max. 3 Jahre) dieses Gerät keine Material- und Verarbeitungsfehler aufweist. Sollten sich während der Garantiezeit Mängel herausstellen, wird der Hersteller oder der Distributor in Ihrem Land ohne Berechnung der Arbeits- und Materialkosten das Gerät reparieren oder (nach Ermessen des Herstellers) es selbst oder seine schadhaften Teile ersetzen. In so einem Fall bitten wir um unverzügliche Kontaktaufnahme mit uns. Wir benötigen die Rechnung oder den Kaufbeleg über den Erwerb des Gerätes. Ausgenommen von der Garantie sind Verschleißteile (Dichtungen, O-Ringe, Manschette usw.) und Defekte, die auf Grund unsachgemäßen Gebrauchs und höherer Gewalt aufgetreten sind.

Konformitätserklärung

gemäß EG-Richtlinie Maschinen 2006/42/EG, Anhang II, Nr. 1A.

Wir, die MESTO Spritzenfabrik Ernst Stockburger GmbH, Ludwigsburger Straße 71, D-71691 Freiberg,

erklären in alleiniger Verantwortung, dass das Drucksprühgerät 3275M in der gelieferten Ausführung allen einschlägigen Bestimmungen der Richtlinie 2006/42/EG entsprechen.

Ferner entsprechen die Geräte der Richtlinie 2014/68/EU für Druckgeräte.

Rolf Rehkugler ist bevollmächtigt die technischen Unterlagen zusammenzustellen.

Freiberg, 05.09.2017



Bernd Stockburger – Geschäftsführer –

Die Angaben und Abbildungen in dieser Gebrauchsanleitung dienen nur zur Orientierung und sind in keiner Weise bindend. Der Hersteller behält sich das Recht vor, wenn er es für erforderlich hält, Änderungen oder Verbesserungen an den Produkten vorzunehmen, ohne Kunden, die ein ähnliches Modell besitzen, darüber informieren zu müssen.

Welcome and congratulations

on purchasing your new quality product. Thank you for the trust you have shown in our brand. Your satisfaction with our product and services is very important to us. Please contact us if your expectations are not met. You will find our address on the title page of these instructions for use.



Make certain to read the instructions for use before using the device!

Keep the instructions for use in a safe place where they can be easily found.



The instructions for use are an integral part of the device and must be enclosed when the device is passed on. Particular safety measures are required when working with the device.

Usage

Pressure spraying device 3275M has been designed for the spraying of plant protection products, including weed killers in the stipulated concentrations.

At the time of manufacture, there are no known harmful effects to the device caused by plant protection products approved by the Federal Office of Consumer Protection and Food Safety.



Improper use may result in dangerous injuries and environmental damage.

Follow the safety notices and data sheets of the substance manufacturers before each application. Observe the specified maximum concentrations for chemical substances and preparations. We will be happy to advise you on what best suits your needs.

Observe the legal and statutory regulations applicable in your country.

The device may be used outdoors or in well ventilated rooms only. Have the salesperson or an expert show you how to operate the device if you are working with it for the first time.

Not suitable for

- inflammable liquids
- corrosive substances (*certain disinfecting and impregnating agents, acids and bases*)
- liquids containing ammonia
- liquids at temperatures above 40 °C (104° F)
- wetting agents (*surfactants*), solvents, and liquids containing solvents which can cause or promote cracking in the applied plastics
- viscous or sticky liquids or liquids that form residues (*dyes, greases*)
- use in applications for foodstuffs

Under no circumstances should you use

- external sources of pressure without original compressed air filling valve
- for flaming
- for storing and holding liquids
- as an eyewash

Safety



Only trained, healthy and rested people may work with the device. You should not be under the influence of alcohol, drugs or medication. Children and adolescents must not use the device. Keep the spraying devices safe from access to children. Take precautions to prevent hazardous substances from being misused.
→ **Accident risk!**



Keep bystanders away during spraying. Never spray on people, animals, electrical devices and lines, into the wind, or into bodies of water.
→ **Risk of injury!**



Wear appropriate protective clothing, goggles and respiratory protection in line with the applicable national regulations when working with hazardous substances.



Avoid ignition sources in the environment.



Do not allow the device to remain under pressure and/or exposed directly to sunlight. Make certain the device is not heated beyond the maximum operating temperature. (→ *Table 1*). Protect the device from frost and ammonia.



Never blow through the nozzles or valves with your mouth.
→ **Risk of poisoning!**



There is a risk of slipping or tripping on smooth or wet surfaces, snow, ice, on slopes and on uneven terrain.



Repairs and modifications to the device are not permitted. Have damaged parts or parts that do not work properly repaired immediately by our customer service department or by service partners authorized by us.

The effect of the safety valve must not be bypassed or made inoperative.
→ **Explosion hazard!**




Use only original spare and accessory parts. We cannot assume any liability resulting from the use of third-party parts.



When pumping, always observe the pressure gauge to ensure the maximum spraying pressure is not exceeded (→ *Table 1*). All excess pressure must be released from the device before filling, after use, before carrying out maintenance work, on work breaks, and before placing it in storage.



Points to note when transporting the device: Transport the device in such a way that it is protected against damage and tipping. All excess pressure must be released from the device.
→ **Explosion hazard!**

 You will find the illustrations referred to above in the pages 3 – 5 of these instructions for use.

Scope of delivery

Tank [1] with pump [2], hose [4], instructions for use [5], spray wand [7], shut-off valve [9], carrying strap [6], elbow [50]. (Fig. 1)

Technical data

Type of device	3275M
Max. filling amount	5 l
Total contents	8 l
Max. spraying pressure	3 bar (44 psi)
Max. operating temperature	40 °C (104° F)
Weight when empty	2.5 kg (5.5 lbs)
Gross weight max.	7.5 kg (16.5 lbs)
Material of tank	polyethylene
Where device is carried	on the side
Technical residual quantity	< 0.07 l
Max. volume flow	1 l/min
Recoil force	< 5 N
Pressure change from 0 to 3 bar	min. 5000 x


Table 1

Assembly

1. Fasten the carrying strap [6] on the tank [1]. (Fig. 2)
2. Push the hose [4] into the fixture [10] and secure it with the cap nut. (Fig. 3)
3. Push the hose [4] onto the shut-off valve [9] and secure it with the cap nut. (Fig. 3)
4. Screw the spray wand [7] onto the shut-off valve [9]. (Fig. 3)
5. Screw the spray elbow [50] onto the spray wand [7]. (Fig. 3)

Checks

Visual inspection: Are the tank [1], pump [2], hose [4], shut-off valve [9], piston pressure gauge [16], and spray wand [7] and elbow [50] with nozzle [21] undamaged? (Fig. 1)


 Pay special attention to the connections between the tank – hose and the hose – shut-off valve and to the condition of the pump threading and spray wand.

No leaks: Pump up the empty device to 2 bar (29 psi) (Fig. 11).

- ▶ The pressure must not decrease more than 0.5 bar (7,35 psi) within 30 minutes.

Function: Pull up the piston pressure gauge handle [16]. (Fig. 5)

- ▶ The pressure must dissipate.

 Using the lock [40] the lever on the shut-off valve [9] can be locked and unlocked. Unintentional spraying is prevented after locking. (Fig. 14)

- ▶ If required, reset the lock [40] and activate the shut-off valve [9]. (Fig. 14)
- ▶ The shut-off valve must open and close.



Check the device regularly and after a longer period of non-use, e.g. a winter break. Have damaged parts or parts that do not work properly repaired immediately by our customer service department or by service partners authorized by us.



Preparation



Observe the instructions in the section entitled „Safety“.

The device must be in an upright position.

If filling the tank from a water line, ensure that the line or a hose does not project into the tank.

1. Pull up the red piston pressure gauge [16] until the tank is depressurized. (Fig. 5)
2. Press the piston rod with handle [13] down and turn it counterclockwise.
 - ▶ The piston rod with handle is locked. (Fig. 6)
3. Unscrew the pump [2] from the tank. (Fig. 7)
-  We recommend you mix the spraying liquid in the device or premix it in an external tank:
Fill to 1/3 with water, pour in the spraying agent, and then add more water until full.
4. Add the spraying liquid to the tank [1] (Fig. 8)
5. Check the filling level with the scale [35] on the tank. (Fig. 8)
6. Screw the pump [2] into the tank. (Fig. 9)
7. Press the piston rod with handle [13] down and turn it clockwise.
 - ▶ The piston rod with handle is unlocked. (Fig. 10)
8. Create the desired pressure (→ Table 2) in the tank (Fig. 11)
-  The maximum pressure should not exceed 3 bar (red line on the piston pressure gauge, Fig. 11). If the maximum pressure is exceeded, the safety valve will engage and release the excess pressure.
9. Press the piston rod with handle [13] down and turn it counterclockwise. (Fig. 6)
 - ▶ Piston rod with handle is locked.

Spraying




Observe the instructions in the section entitled “Safety”.

Operate the device only while it is vertical or suspended upright and nearly vertical.


Avoid allowing drops of spray to drift onto areas that are not being treated.

Observe the instructions of the spray product manufacturer!

1. Hang the device over your shoulder. (Fig. 13)
-  To prevent dripping, hold the spray wand up when first spraying and activate the shut-off valve until no more liquid mixed with air is emerging from the nozzle.
2. If required, reset the lock [40] and activate the shut-off valve [9]. (Fig. 14)
 - ▶ Spraying may now begin.
3. Make certain the optimum spraying pressure is set (→ Table 2) on the pressure gauge [16] (Fig. 11).

Spraying pressure	Spraying rate with hollow cone nozzle (original equipment)
1.5 bar (21.8 psi)	0.48 l/min
2.0 bar (29.0 psi)	0.56 l/min
3.0 bar (43.5 psi)	0.69 l/min

Table 2. Dependence: Spraying rate – spraying pressure

4. If the spraying pressure decreases more than 0.5 bar (7.3 psi) from the optimum level, pump some more.
-  If liquid mixed with air emerges from the nozzle, the tank is empty.

After Usage



Observe the instructions in the section entitled "Safety".
Never leave liquid in the device.

1. Pull up the red piston pressure gauge [16] until the tank is depressurized. (Fig. 5)
2. Lock the piston rod with handle [13]. (Fig. 6)
3. Unscrew the pump [2] from the tank. (Fig. 7)
4. Dilute the remaining quantity twice in a row with ½ liter of water each time and spray the resulting liquid onto the treated area.



Collect and dispose of the residual liquid and the tank according to all applicable laws, requirements and regulations.
Follow the instructions of the spray product manufacturer!

5. Wipe off the device with a moist cloth.
6. For drying and storing the device, keep the tank [1] and pump [2] separate in a dry place protected from sunlight and freezing temperatures (Fig. 16).



Clean the protective equipment and yourself every time after usage.

Care and maintenance



Observe the instructions in the section entitled "Safety".

After using the device 50 times or at least once a year:

- Unscrew the pump [2] from the tank. (Fig. 7)
- Dismantle the pump [2].
 - a) Unlock the piston rod with handle [13]. (Fig. 17)
 - b) Pull the piston rod with handle [13] out of the cylinder tube up to the stop and turn it counterclockwise (Fig. 17)
 - c) Disconnect the piston rod with handle [13] and the cylinder tube [2]. (Fig. 17)
- Grease the O-ring [19] and the diaphragm [20]. (Fig. 18)
- Assemble the pump.
 - a) Push the piston rod with handle [13] into the cylinder tube. (Fig. 20)
 - b) Hold the cylinder tube [2] and strongly press in the guiding plug [14] with your thumb. (Fig. 20)
 - c) Pull the piston rod with handle [13] up to the stop and turn it clockwise (Fig. 20)
 - ▶ The guiding plug [14] snaps in.
- Lock the piston rod with handle [13] and screw the pump [2] into the tank [1]. (Fig. 9)
- Clean the nozzle [21] and insert [52] under flowing water. (Fig. 22)
- Unscrew the handgrip [41] from the shut-off valve [9].
- Remove the filter [22] and clean it under running water. (Fig. 24)

- Disassemble the shut-off valve [9]. (Fig. 28)
 - a) Loosen the four screws and pull the half shells [42] apart.
 - b) Screw the sealing cap [45] from the valve body [44] and pull the pressure bolt [25] from the valve body [44]. (Fig. 29)
- Grease the O-rings [24]. (Fig. 29)
- Assemble the shut-off valve [9].



Observe the legal requirements of your country for accident prevention and check the device in regular intervals.
 Unless otherwise specified, we recommend that an expert carries out an external test every 2 years and an internal test every 5 years as well as a strength test every 10 years.

Faults



Use only original spare and accessory parts.

Fault	Cause	Remedy
No pressure builds up in the device.	The pump is not screwed on tightly.	Screw the pump on tightly.
	O-ring [19] on the pump is faulty.	Replace the O-ring (Fig. 19).
	Diaphragm [20] is defective.	Replace the diaphragm (Fig. 19).
Liquid flows out of the pump.	Valve disc [23] dirty or defective.	Clean or replace the valve disc (Fig. 21).
Piston pressure gauge does not indicate any tank pressure. Safety valve blows off too early.	Piston pressure gauge [16] is defective.	Replace the piston pressure gauge (Fig. 26).
The nozzle does not spray even though pressure is present.	Nozzle [21] or / and filter [22] is clogged.	Clean the filter (Fig. 24) or/and nozzle (Fig. 22).
The shut-off valve does not close.	O-rings [24] of the pressure bolt [25] are not greased / lubricated.	Grease the O-rings of the pressure bolt (dismantle shut-off valve → section „Care and maintenance“) (Fig. 29)
Liquid emerges without the lever being activated.	Faulty O-rings [24] or pressure bolt [25].	Replace O-ring or pressure bolt (Fig. 29).

Contact address for additional information → see title page.

Warranty

We guarantee that from the time it is first purchased for a period of the legally valid required warranty period (maximum 3 years) this device will not exhibit any material or processing errors. If defects are discovered during the warranty period, the manufacturer or the distributor in your country will repair the device without charging for the labor or material or (at the discretion of the manufacturer) replace the device itself or its defective parts. If such defects are discovered, please contact us immediately. We require the invoice or cash register receipt for purchase of the device. The warranty does not include wearing parts (seals, O-rings, diaphragm, etc.) or defects, which have occurred due to improper use or unforeseeable circumstances.

Declaration of Conformity

according to EC Machinery Directive 2006/42/EC, Appendix II, No. 1A.

We, MESTO Spritzenfabrik Ernst Stockburger GmbH, Ludwigsburger Straße 71, D-71691 Freiberg,

declare under our sole responsibility that the products pressure spraying devices of the series 3275M in the version supplied comply with all relevant provisions of the Directive 2006/42/EC.

Furthermore, the device complies with the Directive 2014/68/EU for pressure equipment. Rolf Rehkugler is authorized to compile the technical documentation.

Freiberg, 05.09.2017



Bernd Stockburger – Managing Director –

The data and illustrations in these instructions for use are for orientation only and not binding in any way. The manufacturer reserves the right to make changes or improvements to the products if these are considered appropriate without having to notify customers owning a similar model about this fact.

Toutes nos félicitations

pour l'achat de votre nouveau produit de qualité et tous nos remerciements pour la confiance que vous accordez à notre marque.

Votre satisfaction en ce qui concerne notre produit et notre service est très importante pour nous.

Nous vous serions reconnaissants de nous informer si vos attentes devaient être déçues.

Vous trouverez notre adresse sur la page de garde de ce mode d'emploi.



Lisez le mode d'emploi avant d'utiliser l'appareil !

Conservez soigneusement le mode d'emploi.



Le mode d'emploi fait partie intégrante de l'appareil et doit donc être transmis en cas de cession. Des mesures de sécurité particulières sont nécessaires lors du travail avec l'appareil.

Utilisation

Le pulvérisateur sous pression 3275M est conçu pour la pulvérisation de produits phytosanitaires, y compris les désherbants, dans les concentrations prescrites.

Au moment de la fabrication, il n'y a aucun effet nocif connu sur l'appareil émanant des produits phytosanitaires homologués par l'institut fédéral BVL.



Une utilisation inappropriée peut conduire à de graves blessures et des dommages environnementaux.

Respectez les consignes de sécurité et les fiches de données de sécurité des fabricants des différentes substances à chaque utilisation. Respectez les concentrations maximales indiquées pour les substances chimiques et les préparations. Si vous le souhaitez, nous nous ferons un plaisir de vous conseiller.

Respectez les dispositions légales et officielles en vigueur dans votre pays respectif.

L'appareil doit être utilisé uniquement à l'extérieur ou dans des locaux bien ventilés. S'il s'agit de la première fois que vous utilisez un tel appareil, faites-vous expliquer son fonctionnement par le vendeur ou un spécialiste.

Ne convient pas pour

- des liquides inflammables
- les substances corrosives (*certaines désinfectants et imprégnants, acides, bases*)
- les liquides contenant de l'ammoniaque
- des liquides à des températures supérieures à 40 °C
- agents mouillants (*agents tensioactifs*), solvants et liquides contenant des solvants pouvant provoquer ou favoriser la formation de fissures sur les matières plastiques utilisées.
- des liquides visqueux, collants ou formant des résidus (*peintures, graisses*)
- l'utilisation dans le domaine alimentaire

N'utiliser en aucun cas

- sources de pression externes sans soupape de remplissage d'air comprimé d'origine
- pour le flambage
- pour le stockage et la conservation de liquides
- comme douche oculaire

Sécurité



Seules des personnes formées, en bonne santé et bien reposées doivent travailler avec l'appareil. Elles ne doivent pas se trouver sous l'influence de l'alcool, de drogues ou de médicaments. Les enfants et les jeunes ne doivent pas utiliser l'appareil. Conservez le pulvérisateur hors de portée des enfants. Prenez des mesures préventives contre l'usage abusif lors de l'utilisation de produits dangereux.
→ **Risque d'accident !**



Tenir les personnes non concernées à l'écart lors de la pulvérisation. Ne pulvérisez jamais en direction de personnes, d'animaux, d'appareils et de lignes électriques, contre le vent ou dans les eaux de surface.
→ **Risque de blessures !**



Lors de la manipulation de substances dangereuses, portez des vêtements et lunettes de protection ainsi qu'une protection respiratoire conformément aux dispositions nationales en vigueur.



Éviter les sources d'inflammation à proximité.



Ne laissez pas l'appareil exposé au soleil. Assurez-vous que l'appareil n'est pas échauffé au-delà de la température maximale de service (→ *Tableau 1*). Protégez l'appareil du gel et de l'ammoniaque.



Ne soufflez jamais dans les buses ou les soupapes avec la bouche.
→ **Risque d'empoisonnement !**



Il existe un risque de glissades et de chutes en cas de verglas, de pluie, de neige, de glace, sur les pentes et les terrains accidentés.



Toute réparation ou modification sur l'appareil n'est pas autorisée. Faites immédiatement remplacer les pièces endommagées ou qui ne sont plus opérationnelles par notre service après-vente ou par un partenaire de maintenance autorisé.

La soupape de sécurité ne peut pas être mise hors fonction.
→ **Risque d'explosion !**




N'utilisez que des pièces de rechange et des accessoires d'origine. Nous déclinons toute responsabilité en cas d'utilisation de pièces d'autres fabricants.



Lors du pompage, observez toujours le manomètre afin de ne pas dépasser la pression de pulvérisation max. (→ *Tableau 1*). L'appareil doit être sans pression avant tout remplissage, après utilisation, avant les travaux d'entretien, lors des interruptions de travaux et pour l'entreposer.



À observer lors de son transport : Transporter l'appareil de manière à éviter tout endommagement ou tout renversement. L'appareil doit être sans pression.
→ **Risque d'explosion !**

 Les figures mentionnées dans le texte sont situées dans les pages 3 – 5 de ce mode d'emploi.

Etendue de la livraison

Réservoir [1] avec pompe [2], tuyau flexible [4], mode d'emploi [5], tube de pulvérisation [7], soupape d'arrêt [9], bretelle [6] raccord courbé [50]. (Fig. 1).

Caractéristiques techniques

Type d'appareil	3275M
Quantité de remplissage max.	5 l
Capacité totale	8 l
Pression de pulvérisation max.	3 bars
Température de service max.	40 °C
Poids à vide	2,5 kg
Poids total max.	7,5 kg
Matériau du réservoir	polyéthylène
Mode de transport	latéral
Quantité résiduelle	< 0,07 l
Débit vol. max.	1 l/min
Force de recul	< 5 N
Alternances de pression de 0 à 3 bars	min. 5000 x


Tableau 1

Assemblage

1. Fixez la bretelle [6] au réservoir [1]. (Fig. 2)
2. Insérez le tuyau flexible [4] dans le récepteur [10] et bloquez-le avec l'écrou-raccord. (Fig. 3)
3. Poussez le tuyau flexible [4] sur la soupape d'arrêt [9] et bloquez-le avec l'écrou-raccord. (Fig. 3)
4. Vissez le tube de pulvérisation [7] sur la soupape d'arrêt [9]. (Fig. 3)
5. Vissez le raccord courbé [50] sur le tube de pulvérisation [7]. (Fig. 3)

Contrôle

Contrôle visuel : Le réservoir [1], la pompe [2], le tuyau flexible [4], la soupape d'arrêt [9], le manomètre à piston [16], et le tube de pulvérisation [7], le raccord courbé [50] avec la buse [21] ne sont-ils pas endommagés ? (fig. 1)


 Veillez en particulier aux connexions entre le réservoir – tuyau flexible et le tuyau flexible – soupape d'arrêt, ainsi qu'à l'état du filetage de la pompe et du tube de pulvérisation.

Étanchéité : Par pompage, faites monter la pression dans l'appareil vide à 2 bars (fig. 11).

- La pression ne doit pas redescendre de plus de 0,5 bar en 30 min.

Fonctionnement : Tirez la poignée du manomètre à piston [16] vers le haut. (fig. 5)

- La pression doit s'évacuer.

 La tige de blocage [40] permet de verrouiller et déverrouiller le levier sur la soupape d'arrêt [9]. Après verrouillage, toute pulvérisation involontaire est évitée. (fig. 14)

- Déverrouillez le cas échéant la tige de blocage [40] et actionnez la soupape d'arrêt [9]. (fig. 14) ► La soupape d'arrêt doit s'ouvrir et se fermer.





Vérifiez l'appareil à intervalles réguliers et si vous ne l'avez pas utilisé depuis longtemps, par ex. pendant l'hiver.

Faites immédiatement remplacer les pièces endommagées ou qui ne sont plus opérationnelles par notre service après-vente ou par un partenaire de maintenance autorisé.

Préparation




Respectez les indications du chapitre « Sécurité ». L'appareil doit être placé à la verticale. Lors du remplissage à partir d'une conduite d'eau, la conduite ou le flexible ne doit pas pénétrer dans le réservoir.

1. Tirez le manomètre à piston rouge [16] vers le haut jusqu'à ce que le réservoir soit sans pression. (fig. 5)
 2. Poussez la tige de piston avec poignée [13] vers le bas et tournez-la contre le sens contraire des aiguilles d'une montre. ► La tige de piston avec poignée est verrouillée. (fig. 6)
 3. Dévissez la pompe [2] du réservoir. (fig. 7)
-  *Recommandation pour le mélange du liquide de pulvérisation dans l'appareil ou pour le prémélange dans un réservoir externe : Remplissez à 1/3 d'eau, puis ajoutez le produit de pulvérisation et complétez avec de l'eau.*
4. Remplissez le réservoir [1] avec le liquide de pulvérisation. (fig. 8)
 5. Contrôlez la hauteur de remplissage à l'aide de l'échelle graduée [35] sur le réservoir. (fig. 8)
 6. Vissez la pompe [2] dans le réservoir. (fig. 9)
 7. Poussez la tige de piston avec poignée [13] vers le bas et tournez-la dans le sens des aiguilles d'une montre. ► La tige de piston avec poignée est déverrouillée. (fig. 10)
 8. Générez la pression désirée (→ Tableau 2) dans le réservoir. (fig. 11)
-  *Ne pas dépasser la pression maximale de 3 bars (trait rouge sur le manomètre à piston, fig. 11). Si la pression maximale est dépassée, la soupape de sécurité se déclenche et évacue la surpression.*
9. Poussez la tige de piston avec poignée [13] vers le bas et tournez-la dans le sens des aiguilles d'une montre. (fig. 6) ► La tige de piston avec poignée est verrouillée.

Pulvérisation




Respectez les indications du chapitre « Sécurité ». Utilisez l'appareil uniquement debout ou accroché pratiquement à la verticale. Evitez le déportement de gouttelettes de pulvérisation vers des surfaces qui ne doivent pas être traitées. Respectez les prescriptions du fabricant du produit !

1. Accrochez l'appareil à l'épaule. (fig. 13)
-  *Afin d'éviter que des gouttes ne continuent de couler de l'appareil, maintenez le tube de pulvérisation vers le haut lors de la première pulvérisation et actionnez la soupape d'arrêt jusqu'à ce qu'il ne sorte plus d'air mélangé à du liquide de la buse. (fig. 14) ► La pulvérisation commence.*
2. Déverrouillez le cas échéant la tige de blocage [40] et actionnez la soupape d'arrêt [9]. (fig. 14) ► La pulvérisation commence.
 3. Veillez à la pression de pulvérisation optimale (→ Tableau 2) au manomètre [16] (fig. 11).

Pression de pulvérisation	Débit de pulvérisation pour la buse à cône creux (équipement de série)
1,5 bars	0,48 l/min
2,0 bars	0,56 l/min
3,0 bars	0,69 l/min

Tableau 2. Dépendance : débit de pulvérisation – pression de pulvérisation

4. Si la pression de pulvérisation diminue de plus de 0,5 bar au-dessous de l'optimum, pompez à nouveau.
-  *Si du liquide mélangé à de l'air sort de la buse, le réservoir est vide.*

Après utilisation



Respectez les indications du chapitre « Sécurité ».
Ne laissez jamais de liquide dans l'appareil.

1. Tirez le manomètre à piston rouge [16] vers le haut jusqu'à ce que le réservoir soit sans pression. (fig. 5)
2. Verrouillez la tige de piston avec la poignée [13]. (fig. 6)
3. Dévissez la pompe [2] du réservoir. (fig. 7)
4. Diluez la quantité restante deux fois de suite avec ½ litre d'eau et pulvérisez ce liquide sur la surface traitée.



Collectez et éliminez la quantité restante et le récipient conformément aux lois, prescriptions et règles en vigueur.
Respectez les prescriptions du fabricant des différentes substances !

5. Essuyez l'appareil avec un chiffon humide.
6. Pour le séchage et le stockage, conservez séparément le réservoir [1] et la pompe [2] dans un endroit sec, à l'abri des rayons du soleil et du gel (fig. 16).



Après usage, nettoyez l'équipement de protection et vous-même.

Maintenance et nettoyage



Respectez les indications du chapitre « Sécurité ».

Après 50 utilisations, au moins une fois par an :

- Dévissez la pompe [2] du réservoir. (fig. 7)
- Démontez la pompe [2].
 - a) Déverrouillez la tige de piston avec poignée [13]. (fig. 17)
 - b) Tirez la tige de piston avec poignée [13] jusqu'à la butée hors du tube cylindrique et tournez-la dans le sens contraire des aiguilles d'une montre. (fig. 17)
 - c) Séparez la tige de piston avec poignée [13] et le tube cylindrique [2]. (fig. 17)
- Graissez le joint torique [19] et la manchette [20]. (fig. 18)
- Assemblez la pompe.
 - a) Poussez la tige de piston avec poignée [13] dans le tube cylindrique. (fig. 20)
 - b) Maintenez le tube cylindrique [2] et enfoncez fermement le bouchon de guidage [14] avec le pouce. (fig. 20)
 - c) Poussez la tige de piston avec poignée [13] jusqu'en butée et tournez-la dans le sens des aiguilles d'une montre. (fig. 20)
 - Le bouchon de guidage [14] se verrouille.
- Verrouillez la tige de piston avec poignée [13] et vissez la pompe [2] dans le réservoir [1]. (fig. 9)
- Nettoyez la buse [21] et l'élément [52] à l'eau courante. (fig. 22)
- Dévissez la poignée [41] de la soupape d'arrêt [9].
- Retirez le filtre [22] et nettoyez-le sous l'eau courante. (fig. 24)

- Démontez la soupape d'arrêt [9]. (fig. 28)
 - a) Dévissez les 4 vis et séparez les demi-coques [42].
 - b) Dévissez le bouchon [45] du corps de la soupape [44] et extrayez le boulon de pression [25] du corps de la soupape [44]. (fig. 29)
- Graissez les joints toriques [24]. (fig. 29)
- Assemblez la soupape d'arrêt [9].



Respectez les prescriptions légales de prévention des accidents de votre pays et contrôlez régulièrement l'appareil. En absence de consignes spécifiques, nous vous recommandons de confier votre appareil à un spécialiste pour un contrôle extérieur tous les 2 ans, pour un contrôle intérieur tous les 5 ans et pour un essai de résistance tous les 10 ans.

Défauts



N'utilisez que des pièces de rechange et des accessoires d'origine.

Défaut	Cause	Solution
Il ne s'établit pas de pression dans l'appareil.	La pompe n'est pas correctement vissée.	Visser correctement la pompe.
	Le joint torique [19] de la pompe est défectueux.	Remplacer le joint torique (fig. 19).
	La manchette [20] est défectueuse.	Remplacer la manchette (fig. 19).
Du liquide sort de la pompe.	Le disque de soupape [23] est encrassé ou défectueux.	Nettoyer le disque de soupape ou le remplacer (fig. 21).
Le manomètre à piston n'indique aucune pression du réservoir, la soupape de sécurité souffle trop tôt.	Le manomètre à piston [16] est défectueux.	Remplacer le manomètre à piston (fig. 26).
La buse ne pulvérise pas, la pression est cependant présente.	La buse [21] et/ou le filtre [22] sont bouchés.	Nettoyer le filtre (fig. 24) et/ou la buse (fig. 22).
La soupape d'arrêt ne se ferme pas.	Les joints toriques [24] du boulon de pression [25] ne sont pas graissés/lubrifiés	Graisser le joint torique du boulon de pression (démonter la soupape d'arrêt → chapitre « Maintenance et nettoyage ») (fig. 29)
Du liquide sort sans actionnement du levier.	Les joints toriques [24] ou le boulon de pression [25] sont défectueux.	Remplacer le joint torique ou le boulon de pression (fig. 29).

Adresse à contacter pour des informations supplémentaires → voir page de garde.

Garantie

Nous garantissons que, à partir du moment de l'achat, cet appareil ne présente pas de défaut de matériau ou de fabrication pendant une période correspondant à l'obligation légale de garantie respectivement valable (max. 3 ans). Si des défauts devaient se présenter pendant la période de garantie, le fabricant ou le distributeur dans votre pays réparera l'appareil sans porter en compte de frais de matériau ni de main-d'œuvre ou (à l'appréciation du fabricant) remplacera l'appareil ou les pièces défectueuses. Dans un tel cas, nous vous prions de nous contacter au plus tôt. Vous devez conserver la facture ou le ticket de caisse concernant l'achat de l'appareil. Sont exclus de la garantie les pièces d'usure (joints d'étanchéité, joints toriques, manchette, etc.) et les défauts qui sont à mettre sur le compte d'une utilisation non conforme et d'un cas de force majeure.

Déclaration de conformité

selon les directives CE sur les machines 2006/42/CE, annexe II, N° 1A.

Nous, la société MESTO Spritzenfabrik Ernst Stockburger GmbH, Ludwigsburger Straße 71, D-71691 Freiberg,

déclarons, sous notre seule responsabilité, que le pulvérisateur sous pression des gammes 3275M sont conformes dans leur modèle livré, à toutes les dispositions en vigueur de la directive 2006/42/CE.

En outre, l'appareil correspond à la directive 2014/68/EU pour appareil sous pression. Rolf Rehkugler est habilité à constituer la documentation technique.

Freiberg, 05.09.2017



Bernd Stockburger – gérant –

Les indications et illustrations dans ce mode d'emploi sont uniquement fournies à titre indicatif et ne sont en aucun cas contractuelles. Le fabricant se réserve le droit de modifier ou améliorer ses produits s'il le juge nécessaire sans avoir à en informer les clients qui possèderaient un modèle similaire.

Hartelijk gefeliciteerd

met uw nieuwe kwaliteitsproduct en hartelijk dank voor uw vertrouwen in ons merk. Uw tevredenheid met ons product en onze service is voor ons van uitermate groot belang. Wij verzoeken u om contact op te nemen, indien niet aan uw verwachtingen wordt voldaan. Ons adres staat vermeld op de titelpagina van deze gebruiksaanwijzing.



Lees de gebruiksaanwijzing aandachtig door voordat u het apparaat gebruikt!

Bewaar de gebruiksaanwijzing zorgvuldig.

De gebruiksaanwijzing is een integraal bestanddeel van het apparaat en moet bij een doorgifte worden meegegeven.



Bij het werken met het apparaat zijn speciale veiligheidsmaatregelen vereist.

Toepassing

De drukspuit 3275M is bedoeld voor het spuiten van bestrijdingsmiddelen voor planten, inclusief onkruidverdelgers in de aangegeven concentraties.

Op het tijdstip van de productie zijn er geen schadelijke invloeden op het apparaat bekend van de plantenbeschermingsmiddelen die door het Bundesamt BVL [Duitse federale dienst voor consumentenbescherming en voedselveiligheid] zijn goedgekeurd.



Ondeskundig gebruik kan tot gevaarlijk letsel leiden en schade aan het milieu veroorzaken.

Neem bij iedere toepassing de veiligheidsaanwijzingen en -informatiebladen van de fabrikanten van de middelen in acht. Neem de aangegeven maximale concentratie voor chemische stoffen en bereidingen in acht. Op aanvraag zullen wij u graag adviseren.

Neem de overeenkomstige wettelijke en officiële voorschriften in uw land in acht.

Het apparaat mag uitsluitend buiten of in goed geventileerde ruimtes worden gebruikt. Laat u door de verkoper of een deskundige instrueren over de bediening van het apparaat, als u er voor het eerst mee werkt.

Niet geschikt voor

- ontbrandbare vloeistoffen
- etsende stoffen (*bepaalde desinfectie- en impregneermiddelen, zuren, logen*)
- ammoniakhoudende vloeistoffen
- vloeistoffen met een temperatuur boven 40 °C
- bevochtigingsmiddelen (*tensiden*), oplosmiddelen en oplosmiddelhoudende vloeistoffen die op de gebruikte kunststoffen scheurvorming veroorzaken of kunnen bevorderen.
- taaie, kleverige of resten vormende vloeistoffen (*verf, vet*)
- het gebruik in toepassingen voor voedingsmiddelen

Onder geen enkele voorwaarde gebruiken

- externe drukbronnen zonder origineel perslucht-vulventiel
- voor het doven van vlammen
- voor de opslag en het bewaren van vloeistoffen
- als oogdouche

Veiligheid



Met het apparaat mogen alleen geschoolde, gezonde en uitgeruste personen werken. Zij mogen niet onder invloed van alcohol, drugs of medicijnen zijn. Kinderen en jongeren mogen het apparaat niet gebruiken. Bewaar het apparaat altijd veilig buiten bereik van kinderen.

Neem voorzorgsmaatregelen tegen misbruik bij het gebruik van gevaarlijke middelen.

→ **Gevaar voor ongevallen!**



Houd buitenstaanders tijdens het sproeien op afstand.

Spuit nooit op mensen, dieren, elektrische apparaten en leidingen, tegen de wind in of in waterlopen.

→ **Gevaar voor letsel!**



Draag bij de omgang met gevaarlijke stoffen geschikte beschermende kleding, veiligheidsbril en ademhalingsbescherming conform de geldende nationale voorschriften.



Blijf uit de buurt van ontstekingsbronnen in uw omgeving.



Laat het apparaat niet in de zon staan. Controleer of het apparaat niet tot boven de maximale bedrijfstemperatuur wordt verwarmd (→ *Tabel 1*). Bescherm het apparaat tegen vorst en ammoniak.



Blaas sproeiers of ventielen nooit met de mond door.

→ **Gevaar voor vergiftiging!**



Bij gladheid, natheid, sneeuw, ijs, op hellingen en oneffen terrein bestaat gevaar voor uitglijden en struikelen.



Reparaties of wijzigingen aan het apparaat zijn niet toegestaan. Laat beschadigde of niet werkende onderdelen onmiddellijk vervangen door onze serviceafdeling of door onze erkende servicepartners.

Het veiligheidsventiel mag niet buiten werking worden gesteld.

→ **Explosiegevaar!**



Maak alleen gebruik van originele reserveonderdelen en accessoires. Voor schade doordat gebruik is gemaakt van onderdelen die niet bij de fabrikant vandaan komen, kunnen wij niet aansprakelijk worden gesteld.




Observeer tijdens het pompen altijd de manometer, om de max. spreedruk (→ *Tabel 1*) niet te overschrijden.

Vóór het vullen, na gebruik, voorafgaand aan onderhoudswerkzaamheden, bij werkonderbrekingen en ten behoeve van opslag moet de druk van het apparaat worden gehaald.



Let bij transport op het volgende: apparaat zo transporteren dat het is beveiligd tegen beschadiging en omkantelen. Het apparaat mag niet onder druk staan.

→ **Explosiegevaar!**

 U vindt de in de tekst genoemde afbeelding in de pagina's 3 – 5 van deze gebruiksaanwijzing.

Meegeleverd

Reservoir [1] met pomp [2], slang [4], gebruiksaanwijzing [5], sproeilans [7], uitzetventiel [9], draagriem [6], bochtstuk [50]. (afb. 1)

Technische specificaties

Apparaattype	3275M
Max. vulhoeveelheid	5 l
Totale inhoud	8 l
Max. sproeidruk	3 bar
Max. bedrijfstemperatuur	40 °C
Leeg gewicht	2,5 kg
Totaalgewicht max.	7,5 kg
Materiaal reservoir	polyethyleen
Wijze van dragen	aan de zijkant
Technische resthoeveelheid	< 0,07 l
Max. volumestroom	1 l/min
Terugstootkracht	< 5 N
Drukwisseling van 0 tot 3 bar	min. 5000 x


Tabel 1

Monteren

1. Bevestig de draagriem [6] aan het reservoir [1]. (afb. 2)
2. Steek de slang [4] in de houder [10] en borg deze met de wartelmoer. (afb. 3).
3. Steek de slang [4] op het uitzetventiel [9] en borg deze met de wartelmoer. (afb. 3).
4. Draai de sproeibuis [7] op het uitzetventiel [9] (afb. 3)
5. Draai de bochtstuk [50] op het sproeibuis [7]. (afb. 3).

Controleren

Zichtcontrole: Zijn reservoir [1], pomp [2], slang [4], uitzetventiel [9], zuigermanometer [16], en sproeibuis [7] resp. [50] met bochtstuk [50] en sproeier [21] onbeschadigd? (afb. 1)

 Let in het bijzonder op de verbindingen tussen reservoir en slang en tussen slang en uitzetventiel en op de toestand van de pompschroefdraad en de sproeibuis..

Afdichting: Pomp het lege apparaat op tot 2 bar (afb. 11).

- ▶ De druk mag binnen 30 minuten niet meer dan 0,5 bar dalen.

Functie: Trek de zuigermanometer [16] omhoog. (afb. 5).

- ▶ De druk moet verdwijnen.

 Met de blokkering [40] kan de hendel op het uitzetventiel [9] worden vergrendeld en ontgrendeld. Na het vergrendelen wordt ongewenst sproeien voorkomen (afb. 14)

- ▶ Ontgrendel eventueel de blokkering [40] en bedien het uitzetventiel [9]. (afb. 14)
- ▶ Het uitzetventiel moet openen en sluiten.



Controleer het apparaat regelmatig en bij langere stilstand, bijv. tijdens een winterpauze.

Laat beschadigde of niet werkende onderdelen onmiddellijk vervangen door onze serviceafdeling of door onze erkende servicepartners.

Vorbereiden



Neem de aanwijzingen in het hoofdstuk „Veiligheid“ in acht.

Het apparaat moet rechtop staan.

Bij vullen uit een waterleiding mag de leiding of een slang niet in het reservoir steken.

1. Trek de rode zuigermanometer [16] zolang omhoog tot alle druk uit het reservoir is verdwenen. (afb. 5)
2. Druk de pomphandgreep [13] naar onderen en draai deze tegen de wijzers van de klok in.
 - ▶ De pomphandgreep is vergrendeld. (afb. 6).
3. Schroef de pomp [2] uit het reservoir. (afb. 7).
- ☞ *Advies voor het mengen van de sproeivloeistof in het apparaat of het voormengen in een extern reservoir: vul het reservoir tot 1/3 met water, voeg dan het sproeimiddel toe en vul de rest met water.*
4. Vul de sproeivloeistof in het reservoir [1]. (afb. 8).
5. Controleer de vulhoogte met de schaalverdeling [35] op het reservoir. (afb. 8).
6. Schroef de pomp [2] in het reservoir. (afb. 9).
7. Druk de zuigerstang met de handgreep [13] omlaag en draai deze met de richting van de wijzers van de klok mee.
 - ▶ De zuigerstang met greep is ontgrendeld. (afb. 10).
8. Pomp het reservoir op tot de gewenste druk (→ tabel 2) (afb. 11).
- ☞ *De max. druk mag niet hoger zijn dan 3 bar (rode streep op de zuigermanometer, afb. 11). Indien de maximale druk wordt overschreden, wordt het veiligheidsventiel geactiveerd. Dit zorgt ervoor dat de overdruk verdwijnt.*
9. Druk de zuigerstang met de handgreep [13] omlaag en draai deze tegen de richting van de wijzers van de klok. (afb. 6).
 - ▶ De zuigerstang met greep is vergrendeld.

Sproeien



Neem de aanwijzingen in het hoofdstuk „Veiligheid“ in acht. Gebruik het apparaat alleen rechtop staand of hangend. Voorkom wegdrijven van sproeidruppeltjes naar niet te behandelen oppervlakken. Neem de voorschriften van de fabrikant van de middelen in acht.

1. Hang het apparaat over uw schouder. (afb. 13).



Om nadruppelen te voorkomen moet u de sproeilans tijdens het eerste sproeien naar boven houden en de knijpkraan net zolang bedienen tot er geen met lucht vermengde vloeistof meer uit de sproeier komt.

2. Ontgrendel eventueel de blokkering [40] en bedien het uitzetventiel [9]. (afb. 14).
 - ▶ Het sproeien begint.
3. Let op de optimale sproeidruk (→ tabel 2) op de manometer [16] (afb. 11).

Sproeidruk	Sproeihoeveelheid bij holle kegelsproeier (eerste uitrusting)
1,5 bar	0,48 l/min
2,0 bar	0,56 l/min
3,0 bar	0,69 l/min

Tabel 2. Afhankelijkheid: sproeihoeveelheid – sproeidruk

4. Als de sproeidruk meer dan 0,5 bar ten opzichte van de optimale druk daalt, moet u opnieuw pompen.

☞ *Wanneer er met lucht vermengde vloeistof uit de sproeier komt, is het reservoir leeg.*

Na het gebruik



Neem de aanwijzingen in het hoofdstuk „Veiligheid“ in acht.
Laat nooit vloeistof in het apparaat zitten.

1. Trek de rode zuigermanometer [16] zolang omhoog tot alle druk uit het reservoir is verdwenen. (afb. 5).
2. Vergrendel de zuigerstang met de handgreep [13]. (afb. 6)
3. Schroef de pomp [2] uit het reservoir. (afb. 7).
4. Verdun de resterende hoeveelheid tweemaal achter elkaar steeds met een ½ liter water en sproei deze vloeistof op de behandelde oppervlakte.



Verzamel de resterende hoeveelheid in het reservoir en voer deze volgens de geldende wetten, voorschriften en regels als afval af.
Neem de voorschriften van de fabrikant van de middelen in acht!

5. Veeg het apparaat met een vochtige doek schoon.
6. Voor het drogen en opslaan moet u het reservoir [1] en de pomp [2] van elkaar gescheiden in een droge, tegen zonnestralen beschermde en vorstvrije omgeving bewaren (afb. 16).



Maak na het gebruik de beschermingsuitrusting en uzelf schoon.

Onderhoud



Neem de aanwijzingen in het hoofdstuk „Veiligheid“ in acht.

Na 50-malig gebruik, echter minstens eenmaal per jaar:

- Schroef de pomp [2] uit het reservoir. (afb. 7).
- Haal de pomp [2] uit elkaar.
 - a) Ontgrendel de zuigerstang met de handgreep [13]. (afb. 17)
 - b) Trek de zuigerstang met de greep [13] tot aan de aanslag uit de cilinderbuis en draai deze tegen de richting van de wijzers van de klok in. (afb. 17).
 - c) Maak de zuigerstang met de handgreep [13] en de cilinderbuis [2] van elkaar los (afb. 17).
- Smeer de O-ringen [19] en de manchets [20] met vet. (afb. 18).
- Zet de pomp in elkaar.
 - a) Duw de zuigerstang met de handgreep [13] in de cilinderbuis (afb. 20).
 - b) Houd de cilinderbuis [2] vast en duw er de geleidingsdop [14] met uw duim stevig in. (afb. 20).
 - c) Trek de zuigerstang met de handgreep [13] tot aan de aanslag en draai deze met de richting van de wijzers van de klok mee. (afb. 20).
 - De geleidingsdop [14] klikt vast.
- Vergrendel de zuigerstang met de handgreep [13] en schroef de pomp [2] in het reservoir [1]. (afb. 9)
- Maak de sproeier [21] en het element [52] onder stromend water, schoon. (afb. 22).
- Draai de handgreep [41] van het uitzetventiel [9] af.
- Verwijder het filter [22] en reinig dit onder stromend water. (afb. 24).

- Demonteer het uitzetventiel [9]. (*afb. 28*).
 - a) Maak de 4 schroeven los en trek de halve schalen [42] uit elkaar.
 - b) Schroef de afsluitkap [45] van het ventiellichaam [44] en trek de drukpen [25] uit het ventiellichaam [44]. (*afb. 29*).
- Vet de O-ringen [24] in. (*afb. 29*).
- Monteer het uitzetventiel [9].



Neem de voorschriften ter voorkoming van ongevallen in acht en controleer het apparaat regelmatig. Indien er geen speciale regels zijn, adviseren wij u, iedere 2 jaar een controle van de buitenkant en iedere 5 jaar een inwendige controle, evenals iedere 10 jaar een sterktetest door een deskundige te laten uitvoeren.

Storingen



Maak alleen gebruik van originele reserveonderdelen en accessoires.

Storing	Oorzaak	Oplossing
Er wordt geen druk in het apparaat opgebouwd.	Pomp is niet vastgedraaid.	Pomp goed vastdraaien.
	O-ring [19] op de pomp defect.	O-ring vervangen (<i>afb. 19</i>)..
	Manchet [20] defect (<i>afb. 19</i>).	Manchet vervangen (<i>afb. 19</i>).
Er komt vloeistof uit de pomp.	Ventielschijf [23] vuil of defect.	Ventielschijf schoonmaken of vervangen (<i>afb. 21</i>).
Zuigermanometer geeft geen reservoirdruk aan, veiligheidsventiel blaast te vroeg af.	Zuigermanometer [16] defect.	Zuigermanometer vervangen (<i>afb. 26</i>).
Sproeier sproeit niet, er is echter druk beschikbaar.	Sproeier [21] en/of filter [22] verstopt.	Filter (<i>afb. 24</i>) en/of sproeier (<i>afb. 22</i>) schoonmaken.
Het uitzetventiel sluit niet. Zonder dat de hefboom wordt bediend, komt er vloeistof naar buiten.	O-ringen [24] van de drukpen [25] zijn niet met vet gesmeerd. O-ringen [24] of drukpen [25] zijn defect.	O-ring van de drukpen invetten (uitzetventiel demonteren → hoofdstuk „Onderhoud“)(<i>afb. 29</i>). O-ring of drukpen vervangen (<i>afb. 29</i>).

Contactadres voor meer informatie → zie titelpagina.

Garantie

Wij garanderen dat vanaf het tijdstip dat het apparaat nieuw is gekocht gedurende een periode die gelijk is aan de desbetreffende geldende wettelijke garantieverplichtingen (max. 3 jaar) dit apparaat geen materiaal- en fabricagefouten heeft. Indien binnen de garantieperiode gebreken worden geconstateerd, zal de fabrikant of de distributeur in uw land zonder berekening van arbeidsloon en materiaalkosten het apparaat repareren (te beoordelen volgens de fabrikant) het apparaat zelf of defecte onderdelen vervangen. Wij verzoeken u om in dergelijke gevallen contact met ons op te nemen. Wij verzoeken u de rekening of de kassabon met betrekking tot de aankoop van het apparaat te overleggen. Uitgezonderd van garantie zijn de aan slijtage onderhevige onderdelen (pakkingen, O-ringen, manchet enz.) en defecten, die op grond van ondeskundig gebruik en calamiteiten zijn ontstaan.

Verklaring van overeenstemming

overeenkomstig EG-richtlijn voor machines 2006/42/EG, bijlage II, nr. 1A.

Wij, de MESTO Spritzenfabrik Ernst Stockburger GmbH, Ludwigsburger Straße 71, D-71691 Freiberg,

verklaren alleen verantwoordelijk dat de drukspuiten van de series 3275M, in de geleverde uitvoering in overeenstemming zijn met de desbetreffende bepalingen van de richtlijn 2006/42/EG.

Verder is het apparaat in overeenstemming met de richtlijn 2014/68/EU voordruksystemen. Rolf Rehkugler is gemachtigd de technische documenten samen te stellen.

Freiberg, 05-09-2017



Bernd Stockburger – Bedrijfsleider –

De gegevens en afbeeldingen in deze gebruiksaanwijzing zijn alleen bestemd ter oriëntatie en zijn in geen enkele wijze bindend. De fabrikant behoudt zich het recht voor, indien hij het noodzakelijk acht, wijzigingen of verbeteringen aan de producten uit te voeren, zonder klanten daarover te moeten informeren die een soortgelijk model bezitten.

Enhorabuena

por adquirir su nuevo producto de calidad y gracias por la confianza depositada en nuestra marca. Su satisfacción con nuestro producto y nuestro servicio es muy importante para nosotros. En caso de que sus expectativas no se vean cumplidas, le rogamos que se ponga en contacto con nosotros. Encontrará nuestra dirección en la página de la portada de estas instrucciones de uso.



¡Lea las instrucciones de uso antes de utilizar el aparato!

Guarde adecuadamente dichas instrucciones de uso.

Las instrucciones de uso forman parte del aparato y deben entregarse al siguiente propietario en caso de transmisión del mismo.



Para trabajar con el aparato es necesario aplicar medidas de seguridad especiales.

Utilización

El pulverizador a presión 3275M está previsto para pulverizar productos fitosanitarios, incluyendo herbicidas en las concentraciones prescritas.

En el momento de la fabricación no se conocieron efectos dañinos sobre el aparato de los productos pesticidas autorizados por la oficina federal alemana BVL.



Una utilización inadecuada puede ocasionar lesiones y daños medioambientales graves.

Cada vez que vaya a utilizarse, tenga en cuenta las indicaciones de seguridad y las fichas de datos de seguridad del fabricante de los productos. Tenga en cuenta las máximas concentraciones indicadas para sustancias y preparados químicos. Si lo desea, estaremos encantados de asesorarle.

Tenga en cuenta las disposiciones legales y oficiales aplicables respectivamente en su país. El aparato debe utilizarse exclusivamente en exteriores o en habitaciones bien ventiladas. Permita que el vendedor o un experto le instruyan sobre manejo del aparato, en caso de que trabaje por primera vez con el mismo.

No adecuado para

- líquidos inflamables
- sustancias corrosivas (*determinados productos de desinfección y de impregnación, ácidos, lejías*)
- líquidos con amoníaco
- líquidos con temperaturas superiores a 40 °C
- Agentes tenso-activos, disolventes y líquidos con disolventes que pueden provocar o fomentar la formación de grietas en los plásticos utilizados.
- Líquidos viscosos, adhesivos o que dejen restos (*pinturas, grasas*)
- el uso en el sector de la alimentación.

No utilizar bajo ninguna circunstancia

- fuentes de presión externas sin válvula de llenado de aire comprimido original
- para chamuscar
- para almacenar y guardar líquidos
- para lavarse los ojos.

Seguridad



El aparato solo podrá ser utilizado por personas formadas, sanas y descansadas para realizar trabajos. No deberán estar bajo los efectos del alcohol, drogas o medicamentos. Los niños y los adolescentes no deberán utilizar el aparato.

Mantenga los pulverizadores fuera del alcance de los niños.

Tome las precauciones necesarias contra un uso indebido en caso de productos peligrosos.

→ **¡Peligro de accidente!**



Durante la pulverización deberá mantener alejadas a las personas que no ajenas al trabajo.

No pulverice nunca sobre personas, animales, aparatos y cables eléctricos, a contraviento o a las aguas.

→ **¡Peligro de lesiones!**



Durante la manipulación de sustancias peligrosas, utilice ropa protectora, gafas de protección y protección respiratoria adecuadas de acuerdo con las prescripciones nacionales aplicables.



Evite la presencia de fuentes inflamables en los alrededores.



No deje el aparato bajo presión ni bajo el sol. Asegúrese de que el aparato no se caliente por encima de la temperatura máxima de funcionamiento. (→ *Tabla 1*). Proteja el aparato de las heladas y del amoniaco.



No purgue nunca las toberas o las válvulas soplando con la boca.

→ **¡Peligro de intoxicación!**



En superficies llanas, con humedad, nieve, en pendientes y en terrenos irregulares existe peligro de resbalarse y de tropezar.



No se autoriza la realización de reparaciones o modificaciones en el aparato. Las piezas dañadas o que no funcionen deberán sustituirse de inmediato por nuestro Servicio Técnico o por un centro de servicio técnico autorizado por nosotros.

La válvula de seguridad no debe anularse.

→ **¡Peligro de explosión!**



Utilice únicamente repuestos y accesorios originales.

No nos haremos responsables de ningún daño causado por la utilización de piezas ajenas.



Durante el bombeado, tenga en cuenta el manómetro para no sobrepasar la presión máx. de pulverización (→ *Tabla 1*).


El aparato debe estar despresurizado antes del llenado, después del uso, antes de los trabajos de mantenimiento, durante las interrupciones de trabajo y para el almacenamiento.



Tenga en cuenta lo siguiente durante el transporte: Transporte el aparato de manera que esté protegido contra posibles daños y contra vuelco.

El aparato debe estar completamente despresurizado.

→ **¡Peligro de explosión!**

 Encontrará las figuras mencionadas en el texto en las páginas 3 – 5 de estas instrucciones de uso.

Volumen de suministro

Depósito [1] con bomba [2], manguera [4], instrucciones de uso [5], tubo de inyección [7], válvula de desconexión [9], correa de transporte [6], codo [50]. (Fig. 1)

Datos técnicos

Tipo de aparato	3275M
Cantidad máx. de llenado	5 l
Capacidad total	8 l
Presión máx. de pulverización	3 bares
Temperatura máx. de funcionamiento	40 °C
Peso en vacío	2,5 kg
Peso total máx.	7,5 kg
Material del depósito	polietileno
Modo de transporte	lateral
Cantidad residual técnica	< 0,07 l
Caudal máx.	1 l/min
Fuerza de retorno	< 5 N
Cambio de presión desde 0 hasta 3 bares	mín. 5000 x


Tabla 1

Ensamblaje

1. Fije la correa de transporte [6] en el depósito [1]. (Fig. 2)
2. Inserte la manguera [4] en el alojamiento [10] y asegúrela con la tuerca de racor. (Fig. 3)
3. Coloque la manguera [4] sobre la válvula de desconexión [9] y asegúrela con la tuerca de racor. (Fig. 3)
4. Enrosque el tubo de inyección [7] en la válvula de desconexión [9]. (Fig. 3)
5. Enrosque el codo [50] en el tubo de inyección [7]. (Fig. 3)

Comprobación

Control visual: ¿Se ha dañado el depósito [1], la bomba [2], la manguera [4], la válvula de desconexión [9], el manómetro de émbolo [16], y el tubo de inyección [7], el codo [50] con boquilla [21]? (Fig. 1)


 Preste especial atención a las conexiones entre el depósito y la manguera y entre la manguera y la válvula de desconexión, así como al estado de la rosca de la bomba y el tubo de inyección.

Estanqueidad: Bombee el aparato vacío hasta una presión de 2 bares (Fig. 11).

- La presión no deberá bajar más de 0,5 bares en un período de 30 minutos.

Función: Tire el mango del manómetro de émbolo [16] hacia arriba. (Fig. 5)

- La presión tiene que escapar.

 Con la fijación [40] se bloquea y desbloquea la palanca de la válvula de desconexión [9]. Bloqueando se impide la pulverización accidental. (Fig. 14)

- Si es necesario, desbloquee la fijación [40] y accione la válvula de desconexión [9]. (Fig. 14) ► La válvula de desconexión tiene que abrir y cerrar.



Compruebe el aparato regularmente y después de que no se haya utilizado durante un periodo tiempo prolongado, p. ej. una pausa invernal.



Las piezas dañadas o que no funcionen deberán sustituirse de inmediato por nuestro Servicio Técnico o por un centro de servicio técnico autorizado por nosotros.

Preparación



Tenga en cuenta las indicaciones del capítulo “Seguridad”.

El aparato debe encontrarse en posición vertical. Al llenar desde una tubería de agua, dicha tubería o una manguera no deberá introducirse en el depósito.


1. Tire el manómetro de émbolo rojo [16] hacia arriba hasta que el depósito se quede sin presión. (Fig. 5)
2. Presione el vástago del émbolo con mango [13] hacia abajo y gírelo en sentido contrario de las agujas del reloj. ► El vástago del émbolo con asidero está bloqueado. (Fig. 6)
3. Desenrosque la bomba [2] del depósito. (Fig. 7)
-  *Recomendaciones para mezclar el líquido a pulverizar en el aparato o para premezclarlo en un depósito externo: Llene 1/3 de agua, a continuación, agregue el producto a pulverizar y complete el llenado con agua.*
4. Vierta el líquido a pulverizar en el depósito [1]. (Fig. 8)
5. Controle la altura de llenado con ayuda de la escala graduada [35] en el depósito. (Fig. 8)
6. Enrosque la bomba [2] en el depósito. (Fig. 9)
7. Presione el vástago del émbolo con asidero [13] hacia abajo y gírelo en el mismo sentido que las agujas del reloj. ► El vástago del émbolo con asidero está desbloqueado. (Fig. 10)
8. Genere la presión deseada (→ Tabla 2) en el depósito. (Fig. 11)
-  *La presión máxima no debería superar los 3 bares (raya roja en el manómetro de émbolo, Fig. 11). En caso de que se sobrepase la presión máx. la válvula de seguridad reacciona y elimina la presión excesiva.*
9. Presione el vástago del émbolo con asidero [13] hacia abajo y gírelo en sentido contrario de las agujas del reloj. (Fig. 6) ► El vástago del émbolo con asidero está bloqueado.

Pulverización




Tenga en cuenta las indicaciones del capítulo „Seguridad“.

El aparato solo deberá funcionar en posición vertical o suspendido en vertical. Evite que las gotas de pulverización caigan en superficies que no tengan que tratarse. Tenga en cuenta las prescripciones del fabricante del producto.

1. Cuélguese el aparato al hombro. (Fig. 13)
-  *Para evitar el goteo, mantenga hacia arriba el tubo de inyección durante la primera pulverización y accione la válvula de desconexión hasta que por la tobera ya no salga líquido mezclado con aire.*
2. Si es necesario, desbloquee la fijación [40] y accione la válvula de desconexión [9]. (Fig. 14) ► La pulverización comienza.
3. Tenga en cuenta la presión óptima de pulverización (→ Tabla 2) en el manómetro [16] (fig. 11)

Presión de pulverización	Cantidad de pulverización con tobera cónica hueca (equipamiento original)
1,5 bares	0,48 l/min
2,0 bares	0,56 l/min
3,0 bares	0,69 l/min

Tabla 2. Dependencia: Cantidad de pulverización – presión de pulverización

4. En caso de que la presión de pulverización descienda más de 0,5 bares de la presión óptima, vuelva a bombear.
-  *Si por la tobera sale líquido mezclado con aire, el depósito está vacío.*

Después de la utilización



Tenga en cuenta las indicaciones del capítulo “Seguridad”.
Nunca deje líquido en el interior del aparato.

1. Tire el manómetro de émbolo rojo [16] hacia arriba hasta que el depósito se quede sin presión. (Fig. 5)
2. Bloquee el vástago del émbolo con asidero [13]. (Fig. 6)
3. Desenrosque la bomba [2] del depósito. (Fig. 7)
4. Diluya la cantidad residual dos veces seguidas con ½ litro de agua respectivamente y pulverice este líquido sobre la superficie que va a tratar.



Recoja y deseche la cantidad residual y el recipiente de acuerdo con la legislación, las prescripciones y las normas aplicables.

¡Tenga en cuenta las prescripciones del fabricante del producto!

5. Limpie el dispositivo con un paño húmedo.
6. Para secarlo y almacenarlo, guarde el depósito [1] y la bomba [2] por separado en un entorno seco, protegido de los rayos de sol y de las heladas. (Fig. 16)



Después de la utilización, limpie el equipo de protección individual y lávese.

Mantenimiento y cuidados



Tenga en cuenta las indicaciones del capítulo “Seguridad”.

Después de 50 utilizaciones, al menos una vez al año:

- Desenrosque la bomba [2] del depósito. (Fig. 7)
- Desmonte la bomba [2].
 - a) Desbloquee el vástago del émbolo con asidero [13]. (Fig. 17)
 - b) Tire el vástago del émbolo con asidero [13] hasta el tope del tubo cilíndrico y gírelo en el sentido contrario de las agujas del reloj. (Fig. 17)
 - c) Separe el vástago del émbolo con asidero [13] y tubo cilíndrico [2]. (Fig. 17)
- Engrase el anillo tórico [19] y el manguito [20]. (Fig. 18)
- Monte la bomba.
 - a) Deslice el vástago del émbolo con asidero [13] en el tubo cilíndrico. (Fig. 20)
 - b) Sujete el tubo cilíndrico [2] y presione fuerte el tapón guía [14] con el pulgar hacia dentro. (Fig. 20)
 - c) Tire del vástago del émbolo con asidero [13] hasta el tope y gírelo en el mismo sentido que las agujas del reloj. (Fig. 20)
 - El tapón guía [14] encaja.
- Bloquee el vástago del émbolo con asidero [13] y enrosque la bomba [2] en el depósito [1]. (Fig. 9)
- Lave la tobera [21] y el inserto [52] debajo del agua corriente. (Fig. 22)
- Desenrosque el asidero [41] de la válvula de desconexión [9].
- Retire el filtro [22] y límpielo bajo agua corriente. (Fig. 24)

- Desmonte la válvula de desconexión [9]. (Fig. 28)
 - a) Suelte los 4 tornillos y separe las secciones [42].
 - b) Desenrosque el tapón de cierre [45] del cuerpo de válvula [44] y tire del perno de presión [25] para extraerlo del cuerpo de válvula [44]. (Fig. 29)
- Engrase los anillos tóricos [24]. (Fig. 29)
- Monte la válvula de desconexión [9].



Respete las prescripciones de prevención de accidentes nacionales y compruebe el aparato regularmente. Si no se han especificado normas especiales, recomendamos la realización de una comprobación exterior cada 2 años y de una comprobación interior cada 5 años, así como la realización de una prueba de resistencia cada 10 años a través de un experto.

Fallos



Utilice únicamente repuestos y accesorios originales.

Fallo	Causa	Solución
En el aparato no se genera presión.	La bomba no está bien enroscada.	Enrosque la bomba correctamente.
	Anillo tórico [19] de la bomba defectuoso.	Cambie el anillo tórico (Fig. 19).
	Manguito [20] defectuoso.	Cambie el manguito (Fig. 19).
De la bomba sale líquido.	Disco de válvula [23] sucio o defectuoso.	Limpie o sustituya el disco de válvula (Fig. 21).
El manómetro de émbolo no indica presión alguna del depósito. La válvula de seguridad se descarga demasiado pronto.	Manómetro de émbolo [16] defectuoso.	Sustituir el manómetro de émbolo (Fig. 26).
La tobera no pulveriza, sin embargo existe presión.	Tobera [21] y/o filtro [22] obstruidos.	Limpie el filtro (Fig. 24) y/o la tobera (Fig. 22).
La válvula de desconexión no se cierra.	Anillos tóricos [24] del perno de presión [25] no engrasados/ lubricados.	Engrase el anillo tórico del perno de presión (desmonte la válvula de desconexión → Capítulo „Mantenimiento y cuidados“) (Fig. 29)
Sale líquido sin accionar la palanca.	Anillos tóricos [24] o perno de presión [25] defectuosos.	Cambie el anillo tórico o el perno de presión (Fig. 29).

Dirección de contacto para obtener más información → Véase la página del título.

Garantía

Garantizamos que desde la primera adquisición y durante el periodo de la correspondiente obligación de garantía legal (máx. 3 años), este aparato no presentará errores de material ni de procesamiento. En caso de que se detectaran errores durante el plazo de garantía, el fabricante o el distribuidor en su país repararán o (de acuerdo con el juicio del fabricante) lo sustituirán o bien por otro bien las piezas dañadas, sin cobrar los gastos de trabajo y de materiales. En tal caso, rogamos que se pongan en contacto inmediatamente con nosotros. Necesitaremos la factura o el tiquet de compra del aparato. Se excluyen de la garantía las piezas de desgaste (juntas, anillos tóricos, manguito, etc.) y defectos que se hayan producido por una utilización inadecuada o en caso de fuerza mayor.

Declaración de conformidad

según la Directiva Comunitaria 2006/42/CE, anexo II, punto 1A.

Nosotros, MESTO Spritzenfabrik Ernst Stockburger GmbH, Ludwigsburger Straße 71 D-71691 Freiberg,

declaramos, bajo propia responsabilidad, que los pulverizadores de las series 3275M en su versión suministrada cumplen todos los requisitos aplicables de las disposiciones de la directiva 2006/42/CE.

Los aparatos también cumplen la directiva 2014/68/EU de aparatos de presión.

Rolf Rehkugler está autorizado para elaborar el expediente técnico.

Freiberg, a 05.09.2017



Bernd Stockburger – Director general –

La información y las figuras incluidas en estas instrucciones de uso sirven a modo de orientación y no son vinculantes en ningún sentido. El fabricante se reserva el derecho, siempre que lo considere necesario, de realizar modificaciones o mejoras en sus productos, sin necesidad de tener que informar sobre ello a los clientes que posean un modelo similar.

Muitos parabéns

pelo seu novo produto de qualidade e obrigado pela confiança na nossa marca. A sua satisfação com o nosso produto e o nosso serviço é muito importante para nós. Pedimos que nos envie uma informação de retorno caso as suas expectativas não sejam preenchidas. O nosso endereço encontra-se na capa deste manual de instruções.



Antes de utilizar o aparelho leia o manual de instruções!

Guarde o manual de instruções num local seguro.



O manual de instruções faz parte integrante do aparelho, devendo acompanhar o mesmo em caso de entrega a terceiros. Ao trabalhar com o aparelho são necessárias medidas de segurança especiais.

Utilização

O pulverizador de pressão 3275M destina-se à pulverização de produtos fitossanitários, incluindo herbicidas, nas concentrações prescritas.

No momento do fabrico não eram conhecidas influências prejudiciais sobre o aparelho pelos produtos fitossanitários permitidos pela Agência Federal Alemã BVL.



A utilização inadequada pode provocar lesões graves e danos ambientais.

Respeite as instruções e as folhas de dados de segurança dos fabricantes dos produtos em cada utilização. Respeite as concentrações máximas indicadas para produtos químicos e misturas. Contacte-nos caso necessário e teremos todo o gosto em aconselhá-lo. Respeite as disposições legais e regulamentares respetivamente em vigor no seu país. O aparelho deve ser utilizado exclusivamente no exterior ou em áreas bem arejadas. Familiarize-se com a operação do aparelho com a ajuda do vendedor ou de um perito caso trabalhe com o aparelho pela primeira vez.

Inadequado para

- líquidos inflamáveis
- líquidos contendo amoníaco
- Substâncias corrosivas (determinados produtos de desinfecção e produtos de impregnação, ácidos, sodas cáusticas)
- Líquidos com temperaturas superiores a 40 °C
- Agentes humidificadores (*tensioativos*), solventes e líquidos que contenham solventes que podem causar ou promover a formação de fissuras nos plásticos utilizados.
- Líquidos espessos, pegajosos ou que formam resíduos (*tintas, gorduras*)
- A utilização na área alimentar.

Nunca utilizar sob qualquer circunstância

- fontes de pressão de terceiros sem válvula de enchimento de ar comprimido original
- Para queimar
- Para armazenar ou conservar líquidos
- Como aparelho para lavar os olhos.

Segurança



Apenas pessoas formadas, saudáveis e descansadas podem trabalhar com o aparelho. Elas não devem estar sob o efeito de álcool, drogas ou medicamentos. Crianças e jovens não podem utilizar o aparelho. Guarde os pulverizadores num local de difícil acesso para as crianças. Tome providências contra a utilização indevida de produtos perigosos.

→ **Perigo de acidente!**



Mantenha as pessoas não envolvidas no processo afastadas durante a pulverização.

Nunca pulverize sobre pessoas, animais, aparelhos e cabos elétricos, contra o vento ou para águas.

→ **Perigo de ferimentos!**



Ao manusear materiais perigoso, use vestuário de proteção adequado, óculos de proteção e proteção respiratória de acordo com as disposições legais aplicáveis.



Evite fontes de ignição nas proximidades.



Não deixe o aparelho exposto ao sol. Certifique-se de que a temperatura do aparelho não ultrapassa a temperatura máxima de serviço (→ *Tabela 1*). Proteja o aparelho de geada e amoníaco.



Nunca limpe os bicos ou as válvulas soprando com a boca.

→ **Perigo de envenenamento!**



Em caso de piso escorregadio ou molhado, neve, gelo, em terrenos inclinados e irregulares, existe o perigo de escorregar e de tropeçar.



Não são permitidas reparações ou alterações no aparelho.

Mande substituir imediatamente peças danificadas ou não operacionais pela nossa assistência técnica ou por agentes autorizados.

A válvula de segurança não pode ser desactivada.

→ **Perigo de explosão!**



Utilize somente peças sobressalentes e acessórios originais.

Não nos responsabilizamos por danos resultantes da utilização de peças de terceiros.




Ao bombear observe sempre o manómetro para não ultrapassar a pressão máx. de pulverização (→ *Tabela 1*).

O aparelho tem de se encontrar sem pressão antes do enchimento, após a utilização, antes de trabalhos de manutenção, em caso de interrupção do trabalho e para o armazenamento.



No transporte deve observar o seguinte: Transporte o aparelho de forma a protegê-lo contra danos e quedas. O aparelho tem de ser encontrar sem pressão.

→ **Perigo de explosão!**

 As figuras mencionadas no texto encontram-se nas páginas 3 – 5 deste manual de instruções.

Volume de entrega

Depósito [1] com bomba [2], mangueira [4], manual de instruções [5], tubo aspersor [7], válvula de corte [9], alça de transporte [6], cotovelo com bico [50]. (fig. 1)

Dados técnicos

Tipo de aparelho	3275M
Quantidade máx. de enchimento	5 l
Capacidade total	8 l
Pressão máx. de pulverização	3 bar
Temperatura máx. de serviço	40 °C
Tara	2,5 kg
Peso total máx.	7,5 kg
Material do depósito	polietileno
Modo de transporte	lateralmente
Quantidade restante técnica	< 0,07 l
Fluxo volumétrico máx.	1 l/min
Força de recuo	< 5 N
Mudança da pressão de 0 a 3 bar	mín. 5000 x


Tabela 1

Montagem

1. Fixe a alça de transporte [6] no depósito [1]. (fig. 2)
2. Encaixe a mangueira [4] no suporte [10] e imobilize-a com a porca de capa. (fig. 3)
3. Coloque a mangueira [4] na válvula de corte [9] e imobilize-a com a porca de capa. (fig. 3)
4. Enrosque o tubo aspersor [7] na válvula de corte [9]. (fig. 3)
5. Enrosque o cotovelo com bico [50] na tubo aspersor [7]. (fig. 3)

Verificação

Controlo visual: O depósito [1], a bomba [2], a mangueira [4], a válvula de corte [9], o manómetro de êmbolo [16], e o tubo aspersor [7], cotovelo [50] com bico [21] não apresentam danos? (fig. 1)


 Tenha especial atenção às ligações entre o depósito e a mangueira e entre esta e a válvula de corte, bem como ao estado da rosca da bomba e do tubo aspersor.

Estanqueidade: Encha o aparelho vazio com ar até uma pressão de 2 bar (fig. 11).

- ▶ A pressão não pode baixar mais de 0,5 bar dentro de 30 min.

Funcionamento: Puxe a pega do manómetro de êmbolo [16] para cima. (fig. 5)

- ▶ A pressão tem de sair.

 O manípulo na válvula de corte [9] pode ser bloqueado e desbloqueado com a patilha de segurança [40]. Com o bloqueio é evitada uma pulverização involuntária. (fig. 14)

- ▶ Se necessário, desbloqueie a patilha de segurança [40] e accione a válvula de corte [9]. (fig. 14)
- ▶ A válvula de corte tem de abrir e fechar.



Verifique o aparelho regularmente e após um período de inatividade mais prolongado p. ex. uma paragem de inverno.

Mande substituir imediatamente peças danificadas ou não operacionais pela nossa assistência técnica ou por agentes autorizados.

Preparação



Respeite as indicações no capítulo „Segurança“.

O aparelho tem de se encontrar na posição vertical. Ao encher a partir de um tubo de água, o tubo ou a mangueira não podem entrar no depósito.

1. Puxe o manómetro de êmbolo vermelho [16] para cima, até o depósito se encontrar sem pressão. (fig. 5)
2. Pressione a pega da bomba [13] para baixo e rode-a para a esquerda.
 - ▶ A pega da bomba está bloqueada (fig. 6).
3. Desenrosque a bomba [2] do depósito. (fig. 7)
- 👉 *Recomendação para a mistura do líquido de pulverização no aparelho ou para a mistura prévia num recipiente externo: Encha 1/3 de água, depois acrescente o produto de pulverização e de seguida encha o resto com água.*
4. Encha o depósito [1] com líquido de pulverização. (fig. 8)
5. Controle o nível de enchimento mediante a escala [35] no depósito. (fig. 8)
6. Enrosque a bomba [2] no depósito. (fig. 9)
7. Pressione a biela do êmbolo com a pega [13] para baixo e rode-a para a direita.
 - ▶ A biela do êmbolo com a pega está desbloqueada. (fig. 10)
8. Crie a pressão desejada (→ Tabela 2) no depósito. (fig. 11)
- 👉 *A pressão máx. não deve ultrapassar 3 bar (risco vermelho no manómetro de êmbolo, fig. 11). Se a pressão máx. for ultrapassada, a válvula de segurança reage e deixa sair a sobrepressão.*
9. Pressione a biela do êmbolo com a pega [13] para baixo e rode-a para a esquerda. (fig. 6)
 - ▶ A biela do êmbolo com a pega está bloqueada.

Pulverização



Respeite as indicações no capítulo „Segurança“.

Opere o aparelho somente pendurado na vertical, ou seja, direito.

Evite a queda de gotas de pulverização em superfícies que não são para tratar.

Respeite as normas do fabricante do produto!

1. Pendure o aparelho sobre o ombro. (fig. 13)
- 👉 *Para evitar que o tubo aspersor pingue, mantenha-o virado para cima na primeira pulverização e acione a válvula de corte, até que deixe de sair líquido misturado com ar do bico.*
2. Se necessário, desbloqueie a patilha de segurança [40] e accione a válvula de corte [9]. (fig. 14)
 - ▶ A pulverização inicia-se.
3. Preste atenção à pressão de pulverização ideal (→ Tabela 2) no manómetro [16] (fig. 11).

Pressão de pulverização	Quantidade de pulverização no bico cónico oco (equipamento de origem)
1,5 bar	0,48 l/min
2,0 bar	0,56 l/min
3,0 bar	0,69 l/min

Tabela 2. Relação: Quantidade de pulverização – Pressão de pulverização

4. Se a pressão de pulverização baixar mais de 0,5 bar do ideal, volte a bombear.

👉 *Se sair líquido misturado com ar do bico, então o depósito está vazio.*

Após a utilização



Respeite as indicações no capítulo „Segurança“.
Nunca deixe líquido no aparelho.

1. Puxe o manómetro de êmbolo vermelho [16] para cima, até o depósito se encontrar sem pressão. (fig. 5)
2. Bloqueie a biela do êmbolo com pega [13]. (fig. 6)
3. Desenrosque a bomba [2] do depósito. (fig. 7)
4. Dilua a quantidade restante duas vezes consecutivas com ½ litro de água respectivamente e pulverize este líquido sobre a superfície tratada.



Recolha e elimine a quantidade restante e o recipiente de acordo com as leis, normas e regras vigentes. Respeite as normas do fabricante do produto!

5. Limpe o dispositivo com um pano úmido.
6. Para secar e armazenar, guarde o depósito [1] e a bomba [2], separadamente, num local seco, protegido dos raios solares e da geada. (fig. 16)



Após a utilização lave-se e lave o vestuário de protecção.

Manutenção e conservação



Respeite as indicações no capítulo „Segurança“.

Após a 50.^a utilização, pelo menos uma vez por ano:

- Desenrosque a bomba [2] do depósito. (fig. 7)
- Desmonte a bomba [2].
 - a) Desbloqueie a biela do êmbolo com pega [13]. (fig. 17)
 - b) Puxe a biela do êmbolo com a pega [13] até ao batente para fora do tubo do cilindro e rode-a para a esquerda. (fig. 17)
 - c) Separe a biela do êmbolo com pega [13] e o tubo do cilindro [2]. (fig. 17)
- Lubrifique o O-ring [19] e a guarnição [20]. (fig. 18)
- Monte a bomba.
 - a) Empurre a biela do êmbolo com pega [13] para dentro do tubo do cilindro. (fig. 20)
 - b) Segure bem no tubo do cilindro [2] e pressione o tampão de guia [14] para dentro com o polegar. (fig. 20)
 - c) Puxe a biela do êmbolo com a pega [13] até ao batente e rode-a para a direita. (fig. 20)
 - O tampão de guia [14] encaixa.
- Bloqueie a biela do êmbolo com pega [13] e enrosque a bomba [2] no depósito [1]. (Fig. 9)
- Lave o bico [21] e o adaptador [52] sob água corrente. (fig. 22)
- Desenrosque o punho [41] da válvula de corte [9].
- Retire o filtro [22] e lave-o sob água corrente. (fig. 24)

Desmonte a válvula de corte [9]. (fig. 28)

- a) Solte os 4 parafusos e separe as duas metades [42].
 - b) Desenrosque a tampa [45] do corpo da válvula [44] e extraia o pino de pressão [25] do corpo da válvula [44]. (fig. 29)
- Lubrifique o O-ring [24]. (fig. 29)
 - Monte a válvula de corte [9].



Respeite as disposições relativas à prevenção de acidentes no trabalho vigentes no seu país e verifique regularmente o aparelho. Se não existirem regras especiais aconselhamos efetuar um teste externo de 2 em 2 anos e um teste interno de 5 em 5 anos, assim como um teste de resistência de 10 em 10 anos, por um técnico especializado.

Falhas



Utilize somente peças sobressalentes e acessórios originais.

Falha	Causa	Solução
No aparelho não se forma pressão.	A bomba não está bem enroscada.	Enrosque bem a bomba.
	O-ring [19] na bomba defeituoso.	Substituir o O-ring (fig. 19).
	Guarnição [20] defeituosa.	Substituir a guarnição (fig. 19).
Sai líquido da bomba.	O disco da válvula [23] está sujo ou defeituoso.	Limpe ou substitua o disco da válvula (fig. 21).
O manómetro de êmbolo não indica qualquer pressão do depósito, a válvula de segurança acciona demasiado cedo.	Manómetro de êmbolo [16] defeituoso. (fig. 26)	Substitua o manómetro de êmbolo.
O bico não pulveriza, mas existe pressão.	O bico [21] ou/e o filtro [22] está entupido.	Limpe o filtro (fig. 24) ou/e o bico (fig. 22).
A válvula de corte não fecha.	O O-ring [24] do pino de pressão [25] não está lubrificado.	Lubrifique o O-ring do pino de pressão (desmontar a válvula de corte → Capítulo „Manutenção e conservação“) (fig. 29)
O líquido sai sem accionamento do manípulo.	O-ring [24] ou pino de pressão [25] com defeito.	Substitua o O-ring ou o pino de pressão (fig. 29).

Endereço de contacto para mais informações → ver Capa.

Garantia

Garantimos que, a partir do momento da primeira aquisição e durante o período de tempo da respectiva obrigação de garantia prescrita por lei (máx. 3 anos), este aparelho não apresenta erros de material ou de fabrico. Caso se detectem defeitos durante o período de garantia, o fabricante ou o distribuidor do seu país irá reparar o aparelho, sem custos adicionais de mão-de-obra ou material, ou (após avaliação do fabricante) substituir o aparelho ou as suas peças danificadas. Nestes casos, pedimos que nos contacte imediatamente. Necessitamos da factura ou do talão de compra do aparelho. Excluídas da garantia estão peças de desgaste (anilhas, O-rings, guarnição, etc.) e defeitos resultantes de uma utilização inadequada e pelo uso de força excessiva.

Declaração de conformidade

de acordo com a directiva CE Máquinas 2006/42/CE, anexo II, n.º 1A.

Nós, a MESTO Spritzenfabrik Ernst Stockburger GmbH, Ludwigsburger Straße 71, D-71691 Freiberg,

declaramos, sob a nossa inteira responsabilidade, que as versões fornecidas dos pulverizadores das séries 3275M cumprem todas as disposições aplicáveis da directiva 2006/42/CE.

Além disso, os aparelhos estão em conformidade com a directiva 2014/68/EU relativa a Equipamentos sob Pressão.

Rolf Rehkugler é responsável por reunir a documentação técnica.

Freiberg, 05.09.2017



Bernd Stockburger – Gerente –

As indicações e ilustrações que constam deste manual são meramente orientadoras, não pretendendo ter qualquer carácter vinculativo. Sempre que considerado necessário, o fabricante reserva-se o direito de proceder a quaisquer alterações ou melhoramentos nos produtos, sem ter de informar os clientes que possuem modelos semelhantes.

Congratulazioni

per l'acquisto del vostro nuovo prodotto di qualità e grazie per la fiducia riposta nel nostro marchio.

Diamo molta importanza alla vostra soddisfazione per il nostro prodotto e i nostri servizi. Qualora non fossero soddisfatte le vostre aspettative, vi preghiamo di informarci in merito. Il nostro indirizzo si trova sulla prima pagina delle presenti istruzioni per l'uso.



Leggere attentamente le presenti istruzioni per l'uso prima di utilizzare l'apparecchio! Conservare accuratamente le istruzioni per l'uso.



Le istruzioni per l'uso sono parte integrante del dispositivo e dovranno essere consegnate con l'apparecchio in caso di cessione futura. Durante l'utilizzo dell'apparecchio è necessario adottare particolari misure di sicurezza.

Applicazione

Lo spruzzatore sotto pressione 3275M è destinato allo spruzzaggio di fitofarmaci, estirpanti inclusi, nelle concentrazioni prescritte.

Al momento della fabbricazione, non era noto nessun influsso dannoso sull'apparecchio da parte delle sostanze fitosanitarie omologate dall'ente federale BVL.



Un impiego non appropriato può avere per conseguenza pericolose lesioni e danni ambientali.

Ad ogni applicazione, osservare le avvertenze di sicurezza e le schede tecniche fornite dal produttore della sostanza utilizzata. Osservare le concentrazioni massime indicate per le sostanze e i preparati chimici. Su richiesta saremo lieti di offrirvi consulenza.

Osservare le relative disposizioni di legge ufficiali nazionali vigenti.

L'apparecchio deve essere utilizzato esclusivamente all'aperto o in ambienti ben aerati.

Se lo si utilizza per la prima volta, permettete che il rivenditore o una persona esperta vi istruiscano in merito all'uso dell'apparecchio.

Non adatto per

- liquidi infiammabili
- sostanze caustiche (*determinanti disinfettanti e impregnanti, acidi, liscivie*)
- liquidi contenenti ammoniaca
- liquidi con temperature superiori a 40 °C
- Imbibenti (*tensoattivi*), solventi e liquidi contenenti solventi che causano o possono favorire la formazione di crepe sulle plastiche usate.
- liquidi viscosi, collosi o formanti residui (*vernici, grassi*)
- impiego nel settore dei generi alimentari.

Non utilizzare in nessun caso

- fonti di pressione esterne senza utilizzare la valvola d'alimentazione dell'aria compressa originale
- per lo spegnimento di fiamme
- per l'immagazzinamento e la conservazione di liquidi
- per sciacquarsi gli occhi.

Sicurezza



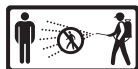
L'apparecchio deve essere utilizzato esclusivamente da persone addestrate, sane e riposata. L'utilizzatore non deve essere sotto l'effetto di alcol, droghe o farmaci.

Ai bambini e agli adolescenti è vietato utilizzare l'apparecchio.

Conservare l'apparecchio fuori dalla portata dei bambini.

Adottare misure opportune per prevenire un utilizzo abusivo di sostanze pericolose.

→ **Pericolo di incidenti!**



Tenere lontane le persone estranee durante la spruzzatura.

Non spruzzare mai su persone, animali, apparecchiature elettriche e cavi, controvento o in corpi idrici.

→ **Pericolo di lesioni!**



Durante la manipolazione di sostanze pericolose indossare indumenti protettivi, occhiali protettivi e una protezione per le vie respiratorie adeguati, conformemente alle norme nazionali in vigore.



Evitare fonti di accensione nell'ambiente.



Non lasciare l'apparecchio al sole. Accertarsi di non surriscaldare l'apparecchio oltre la temperatura d'esercizio massima consentita (→ *Tabella 1*). Proteggere l'apparecchio dal gelo e dall'ammoniaca.



Non soffiare mai sugli ugelli, le valvole e i filtri con la bocca.

→ **Pericolo di avvelenamento!**



Su superfici scivolose, umide, neve, ghiaccio, pendii e terreni accidentati sussiste il pericolo di scivolamento e inciampo.



Non è consentito eseguire riparazioni o apportare modifiche all'apparecchio.

Fare sostituire immediatamente i componenti danneggiati o non funzionanti dal nostro servizio assistenza o da partner di assistenza da noi autorizzati.

Non rendere inefficace la valvola di sicurezza.

→ **Pericolo di esplosione!**



Utilizzare solo pezzi di ricambio e accessori originali.

L'azienda non si assume alcuna responsabilità per danni derivanti dall'utilizzo di pezzi fabbricati da terzi.




Durante il pompaggio, osservare costantemente il manometro per evitare di superare la pressione di spruzzatura massima (→ *Tabella 1*).

Prima del riempimento, dopo l'uso, prima di eventuali manutenzioni, in caso di interruzioni del lavoro e in vista del magazzino, l'apparecchio deve essere depressurizzato.



Avvertenza per il trasporto: Durante il trasporto, assicurarsi che l'apparecchio non si rovesci o venga danneggiato. L'apparecchio deve essere completamente depressurizzato.

→ **Pericolo di esplosione!**

 Le figure menzionate nel testo sono contenute alle pagine 3 – 5 delle presenti istruzioni per l'uso.

Dotazione

Serbatoio [1] con pompa [2], tubo flessibile [4], istruzioni per l'uso [5], lancia di spruzzatura [7], valvola d'arresto [9], tracolla [6], elemento curvo [50]. (Fig. 1)

Dati tecnici

Apparecchio tipo	3275M
Capacità max.	5 l
Capacità totale	8 l
Pressione di spruzzatura max.	3 bar
Temperatura d'esercizio max.	40 °C
Peso a vuoto	2,5 kg
Peso totale max.	7,5 kg
Materiale del serbatoio	polietilene
Modalità di trasporto	laterale
Quantitativi di residui tecnici	< 0,07 l
Flusso volumetrico max.	1 l/min
Forza repulsiva	< 5 N
Cambio pressione da 0 fino a 3 bar	min. 5000 x


Tabella 1

Assemblaggio

1. Fissare la cinghia a tracolla [6] al serbatoio [1]. (Fig. 2)
2. Inserire il tubo flessibile [4] nel supporto [10] e fissarlo quindi con il dado a risvolto. (Fig. 3)
3. Spingere il tubo flessibile [4] sulla valvola d'arresto [9] e fissarlo quindi con il dado a risvolto. (Fig. 3)
4. Avvitare la lancia di spruzzatura [7] sulla valvola d'arresto [9]. (Fig. 3)
5. Avvitare l'elemento curvo [50] sulla lancia di spruzzatura [7]. (Fig. 3)

Controllo

Controllo visivo: Il serbatoio [1], la pompa [2], il tubo flessibile [4], la valvola d'arresto [9], il manometro a pistone [16], e la lancia di spruzzatura [7] e elemento curvo [50] con l'ugello [21], sono intatti? (fig. 1)


 Osservare in particolare le connessioni tra il serbatoio – tubo flessibile e il tubo flessibile – valvola d'arresto, nonché le condizioni del filetto della pompa e della lancia di spruzzatura.

Ermeticità: Alimentare l'apparecchio vuoto con una pressione di 2 bar attraverso la pompa (fig. 11).

- ▶ Nei 30 minuti successivi, la pressione non deve scendere di oltre 0,5 bar.

Funzione: Tirando su il manometro a pistone [16]. (fig. 5)

- ▶ La pressione deve scaricarsi.

 Con il blocco [40] è possibile bloccare e sbloccare la leva sulla valvola d'arresto [9]. Bloccando la leva si evita una spruzzatura involontaria. (fig. 14)

- ▶ Sbloccare eventualmente il blocco [40] e azionare la valvola d'arresto [9]. (fig. 14)
- ▶ La valvola d'arresto deve aprire e chiudere.



Controllare l'apparecchio regolarmente, così come in seguito a un periodo di inattività prolungata, ad es. dopo la pausa invernale. Si raccomanda di lasciar sostituire immediatamente i componenti danneggiati o non più funzionanti da parte del nostro servizio di assistenza o da partner di servizio da noi autorizzati.

Preparativi



Osservare le avvertenze riportate nel capitolo „Sicurezza“. L'apparecchio deve essere in posizione verticale. Nel riempire l'apparecchio da una condotta dell'acqua, la condotta o un eventuale tubo flessibile non deve penetrare all'interno del serbatoio.

1. Estrarre verso l'alto el manometro a pistone rosso [16] finché viene completamente depressurizzato il serbatoio. (fig. 5)
2. Premere verso il basso la manopola della pompa [13] e girarla quindi in senso antiorario.
 - La manopola della pompa è bloccata. (fig. 6)
3. Svitare la pompa [2] dal serbatoio. (fig. 7)
- 👉 *Raccomandazione per la miscelazione del fluido da spruzzare nell'apparecchio oppure per la pre-miscelazione in un contenitore esterno: Riempire 1/3 d'acqua, aggiungere successivamente il fluido da spruzzare e riempire la rimanenza d'acqua.*
4. Riempire il fluido da spruzzare nel serbatoio [1]. (fig. 8)
5. Controllare il livello di riempimento con l'ausilio della scala [35] applicata al serbatoio. (fig. 8)
6. Avvitare la pompa [2] nel serbatoio. (fig. 9)
7. Spingere l'asta del pistone con l'impugnatura [13] verso il basso e girarla quindi in senso orario.
 - L'asta del pistone con l'impugnatura è sbloccata. (fig. 10)
8. Produrre la pressione desiderata (→ tabella 2) all'interno del serbatoio. (fig. 11)
- 👉 *La pressione massima non dovrebbe superare 3 bar (trattino rosso sul manometro a pistone, fig. 11). In caso di superamento della pressione massima, si attiva la valvola di sicurezza, che scarica di conseguenza la pressione in eccesso.*
9. Premere verso il basso l'asta del pistone con l'impugnatura [13] e girarla quindi in senso antiorario. (fig. 6)
 - L'asta del pistone con l'impugnatura è bloccata.

Spruzzatura



Osservare le avvertenze riportate nel capitolo “Sicurezza”.

Utilizzare l'apparecchio solo in perpendicolare ovvero sospesa in posizione verticale scoscesa. Evitare di disperdere goccioline di spruzzatura su superfici da non trattare. Osservare le prescrizioni fornite dal produttore della sostanza utilizzata!

1. Fissare l'apparecchio sulla spalla. (fig. 13)
- 👉 *Per evitare lo sgocciolamento, durante la prima spruzzatura mantenere la lancia di spruzzatura verso l'alto e azionare la valvola d'arresto finché dall'ugello non fuoriesce più liquido misto ad aria.*
2. Sbloccare eventualmente il blocco [40] e azionare la valvola d'arresto [9]. (fig. 14)
 - A questo punto inizia la spruzzatura.
3. Accertarsi di regolare una pressione di spruzzatura ottimale (→ tabella 2) con l'ausilio del manometro [16] (fig. 11).

Pressione di spruzzatura	Portata di spruzzatura nell'ugello conico cavo (primo equipaggiamento)
1,5 bar	0,48 l/min
2,0 bar	0,56 l/min
3,0 bar	0,69 l/min

Tabella 2. Dipendenza: Quantità spruzzata – pressione di spruzzatura

4. In caso di una caduta della pressione di spruzzatura di oltre 0,5 bar rispetto al valore ottimale, occorre rialimentare con la pompa.
- 👉 *Se dall'ugello fuoriesce liquido misto ad aria, significa che il serbatoio è vuoto.*

Dopo l'uso



Osservare le avvertenze riportate nel capitolo "Sicurezza".
Non lasciare mai il liquido nell'apparecchio.

1. Estrarre verso l'alto el manometro a pistone rosso [16] finché viene completamente depressurizzato il serbatoio. (fig. 5)
2. Bloccare l'asta del pistone con l'impugnatura [13]. (fig. 6)
3. Svitare la pompa [2] dal serbatoio. (fig. 7)
4. Diluire il quantitativo residuo due volte consecutivamente con rispettivamente mezzo litro d'acqua e spruzzare quindi questo liquido sulla superficie trattata.



Raccogliere e smaltire i quantitativi residui e il serbatoio conformemente alle disposizioni legislative, le norme e i regolamenti vigenti. Osservare le norme fornite dal produttore della sostanza utilizzata!

5. Pulire il dispositivo con un panno umido.
6. Per l'asciugatura e l'immagazzinamento occorre conservare il serbatoio [1] e la pompa [2] separatamente in un ambiente asciutto, protetto dai raggi solari e dal gelo. (fig. 16)



Pulire l'attrezzatura per la protezione personale e sé stessi dopo l'uso

Manutenzione e cura



Osservare le avvertenze riportate nel capitolo "Sicurezza".

Dopo 50 impieghi, almeno una volta all'anno:

- Svitare la pompa [2] dal serbatoio. (fig. 7)
- Smontare la pompa [2].
 - a) Sbloccare l'asta del pistone con l'impugnatura [13]. (Fig. 17)
 - b) Estrarre l'asta del pistone con l'impugnatura [13] fino all'arresto dal tubo cilindrico e girarlo quindi in senso antiorario. (fig. 17)
 - c) Separare l'asta del pistone con l'impugnatura [13] e il tubo cilindrico [2]. (fig. 17)
- Ingrassare l'O-Ring [19] e il manicotto [20]. (Fig. 18)
- Riasssemblare la pompa.
 - a) Spingere l'asta del pistone con l'impugnatura [13] nel tubo cilindrico. (fig. 20)
 - b) Mantenere il tubo cilindrico [2] e premere dentro il tappo di guida [14] con il dito. (fig. 20)
 - c) Estrarre fino all'arresto l'asta del pistone con l'impugnatura [13] e girarla quindi in senso orario. (fig. 20)
 - Il perno di guida [14] scatta in posizione.
- Bloccare l'asta del pistone con l'impugnatura [13] e avvitare quindi la pompa [2] nel serbatoio [1]. (Fig. 9)
- Pulire l'ugello [21] e l'inserto [52] sotto l'acqua corrente. (fig. 22)
- Svitare l'impugnatura [41] dalla valvola d'arresto [9].
- Estrarre il filtro [22] e pulirlo sotto l'acqua corrente. (fig. 24)

- Smontare la valvola d'arresto [9]. (fig. 28)
 - a) Allentare le 4 viti e staccare i semigusci [42].
 - b) Svitare il coperchietto [45] dal corpo della valvola [44] ed estrarre il perno di pressione [25] dal corpo della valvola [44]. (fig. 29)
- Ingrassare l'O-Ring [24]. (fig. 29)
- Assemblare la valvola d'arresto [9].



Osservare le norme antinfortunistiche prescritte ai sensi di legge nel rispettivo paese di impiego e controllare periodicamente l'apparecchio. Qualora non fossero in vigore delle regolamentazioni specifiche, raccomandiamo comunque di effettuare almeno ogni 2 anni un controllo visivo esterno e un controllo interno ogni 5 anni, nonché incaricare ogni 10 anni un perito per effettuare un controllo della robustezza.

Anomalie



Utilizzare solo pezzi di ricambio e accessori originali.

Guasto	Causa	Rimedio
Nell'apparecchio non viene prodotta pressione.	Pompa non avvitata strettamente.	Avvitare strettamente la pompa.
	O-Ring [19] difettoso nella pompa.	Sostituire l'O-Ring (fig. 19).
	Manicotto [20] difettoso.	Sostituire il manicotto (fig. 19).
Fuoriuscita di liquido dalla pompa.	Disco della valvola [23] sporco o difettoso.	Pulire o sostituire il disco della valvola (fig. 21).
Il manometro a pistone non indica nessuna pressione nel serbatoio. La valvola di sicurezza scarica precocemente.	Manometro a pistone [16] difettoso.	Sostituire il manometro a pistone (fig. 26).
L'ugello non spruzza, ma la pressione è presente.	Ugello [21] e/o filtro [22] intasato.	Pulire il filtro (fig. 24) e/o l'ugello (fig. 22).
La valvola d'arresto non chiude.	O-Ring [24] del perno di pressione [25] non ingrassato / lubrificato.	Ingrassare l'O-Ring del perno di pressione (smontare la valvola d'arresto → capitolo „Manutenzione e cura“) (fig. 29)
Fuoriuscita di liquido senza attivare la leva.	O-Ring [24] o perno di pressione [25] difettoso.	Sostituire l'O-Ring o il perno di pressione (fig. 29).

Indirizzo di contatto per maggiori informazioni → si veda alla prima pagina.

Garanzia

Dal momento del primo acquisto per il periodo relativo all'obbligo di concessione di garanzia prescritta e sensi di legge (massimo 3 anni) si garantisce che quest'apparecchio non presenta alcuni difetti materiali od errori di lavorazione. Qualora dovessero verificarsi dei difetti durante il periodo di garanzia, il produttore o il distributore competente nel rispettivo paese di impiego provvederà gratuitamente, vale a dire senza calcolare costi salariali o materiali, alla riparazione o (a discrezione del produttore) alla sostituzione del completo apparecchio o dei componenti danneggiati. In questo caso preghiamo di contattarci immediatamente. A tal fine ci occorre la fattura o la ricevuta relativa all'acquisto dell'apparecchio. La garanzia non copre comunque i componenti soggetti alla normale usura (guarnizioni, O-Ring, manicotto, ecc.) e difetti attribuibili ad un impiego non appropriato e a forza maggiore.

Dichiarazione di conformità

ai sensi della Direttiva CE Macchine 2006/42/CE, allegato II, N. 1A.

La sottoscritta MESTO Spritzenfabrik Ernst Stockburger GmbH, Ludwigsburger Straße 71, D-71691 Freiberg,

dichiariamo sotto la nostra piena responsabilità che gli spruzzatori a pressione delle serie 3275M nella versione fornita sono conformi a tutte le disposizioni pertinenti della Direttiva 2006/42/CE.

Gli apparecchi soddisfano inoltre la Direttiva 2014/68/EU sugli apparecchi a pressione.

Rolf Rehkugler è autorizzato alla compilazione della documentazione tecnica.

Freiberg, 05/09/2017



Bernd Stockburger – Direttore generale –

Le indicazioni e le figure contenute nelle presenti istruzioni per l'uso sono puramente orientative e non sono in alcun modo vincolanti. Il produttore si riserva il diritto, qualora lo ritenga necessario, di apportare modifiche o migliorie ai prodotti senza dover necessariamente informare in merito i clienti che possiedono il modello in questione.

Sydämelliset onnitelut

uuden laadukkaan tuotteesi johdosta ja kiitos luottamuksestasi merkkiimme. Tyytyväisyytesi tuotteeseemme ja palveluumme on meille erittäin tärkeää. Pyydämme lähettämään palautetta, jos laite ei täytä odotuksiasi. Osoitteemme on tämän käyttöohjeen etusivulla.



Lue käyttöohje ennen laitteen käyttöä!

Säilytä käyttöohje hyvin tallessa.

Käyttöohje on oleellinen osa laitetta ja se on luovutettava mukaan laitteen eteenpäinluovutuksen yhteydessä.



Laitteella suoritettavissa töissä tarvitaan erityisiä suojaustoimia.

Käyttö

3275M -painesumutin on tarkoitettu kasvinsuojeluaineiden ruiskutukseen rikkakasvien torjunta-aineet mukaan lukien ohjeissa määrättyssä väkevytydessä.

Valmistuksen ajankohtana ei ole tiedossa mitään vahingollisia vaikutuksia laitteeseen käytettäessä Saksan kuluttajansuoja- ja elintarviketurvallisuusviraston BVL:n hyväksymiä kasvinsuojeluaineita.



Asiaton käyttö voi johtaa vaaralliseen loukkaantumiseen ja ympäristövahinkoihin.

Ota aina kaikessa käytössä huomioon kanssavalmistajien turvaohjeet ja käyttöturvallisuustiedotteet. Noudata kemiallisten aineiden ja valmisteiden ilmoitettuja suurimpia sallittuja pitoisuuksia. Neuvomme sinua mielellämme sitä pyytäessäsi.

Huomioi maassasi kulloinkin voimassa olevat lakisääteiset ja viranomaismääräykset.

Laitetta saa käyttää yksinomaan ulkoalueella ja hyvin tuuletetuissa tiloissa. Anna myyjän tai asiantuntijan opastaa laitteen käytössä, mikäli työskentelet sillä ensimmäistä kertaa.

Laite ei sovellu seuraaviin tapauksiin

- palavat nesteet
- syövyttävät aineet (tietty desinfiointi- ja impregnointiaineet, hapot, lipeät)
- ammoniakkipitoiset nesteet
- nesteet, joiden lämpötila on yli 40 °C
- liuottimet ja liuotinpitoiset nesteet
- sitkeät, liimamaiset tai jäämiä muodostavat nesteet (maalit, rasvat)
- käyttö elintarvikealalla.

Laitteessa/laitetta ei saa missään tapauksessa käyttää

- vieraita painelähteitä ilman alkuperäistä paineilman täyttöventtiiliä
- liekkikuivaukseen
- nesteiden varastointiin ja säilytykseen
- silmäsuihkuna.

Turvallisuus



Laitteella saavat työskennellä ainoastaan koulutetut, terveet ja levänneet henkilöt. He eivät saa olla alkoholin, huumausaineiden tai lääkeaineiden vaikutuksen alaisia.

Lapset ja nuoret eivät saa käyttää laitetta.

Säilytä laite poissa lasten ulottuvilta.

Estä soveltuvin toimin väärinkäyttö, jos laitteessa käytetään vaarallisia aineita.

→ **Onnettomuusvaara!**



Pidä ulkopuoliset henkilöt loitolla suihkutuksen aikana.

Älä koskaan sumuta ihmisiä, eläimiä, sähkölaitteita tai johtoja kohti, vastatuuleen tai vesistöön.

→ **Loukkaantumisvaara!**



Käytä vaarallisia aineita käsitellessäsi soveltuvaa suojavaatetusta, suojalaseja ja hengityssuojainta



Vältä syttymislähteitä ympäristössä.



Älä jätä laitetta seisomaan aurinkoon. Varmista, että laite ei lämpene yli maksimin käyttölämpötilan (→ *Taulukko 1*). Suojaa laitetta jäätymiseltä ja ammoniakilta.



Älä koskaan puhalla suuttimia tai venttiileitä puhtaaksi suulla.

→ **Myrkytysvaara!**



Liukkaalla tai märällä kelillä, lumessa, jäällä, rinteissä ja epätasaisessa maastossa on olemassa liukastumis- ja kompastumisvaara.



Korjaus- ja muutostyöt laitteessa on kielletty.

Anna vaurioituneet tai toimimattomat osat heti huoltopalvelumme tai valtuuttamamme huoltoliikkeen vaihdettavaksi.

Varoventtiiliä ei saa tehdä toimimattomaksi.

→ **Räjähdysvaara!**



Käytä vain alkuperäisiä vara- ja tarvikkeosia.

Emme vastaa vahingoista, jotka johtuvat muiden valmistajien valmistamien osien käytöstä.




Tarkkaile ilmaa pumpatessasi aina painemittaria, jotta maksimisumutuspaine (→ *Taulukko 1*) ei ylitä

Ennen täyttöä, käytön jälkeen, ennen huoltotöitä, työn keskeytysten aikana sekä varastointia varten on laitteen oltava paineeton.



Huomioi kuljetuksessa: Kuljeta laite niin, että se on varmistettu vaurioita ja kaatumista vastaan. Laitteen täytyy olla paineeton.

→ **Räjähdysvaara!**

 *Tekstissä mainitut kuvat löytyvät tämän käyttöohjeen aukitaitettavilta sivuilta 3 – 5.*

Toimitussisältö

Säiliö [1] ja pumppu [2], letku [4], käyttöohje [5], ruiskutusputki [7], pysäytysventtiili [9], kantohihna [6], kaariosa [50]. (Kuva 1)

Tekniset tiedot

Laitetyyppi	3275M
Maks. täyttömäärä	5 l
Kokonais-tilavuus	8 l
Maks. sumutuspain	3 bar
Maks. käyttölämpötila	40 °C
Tyhjäpaino	2,5 kg
Kokonaispaino kork.	7,5 kg
Säiliön materiaali	polyeteeni
Kantotapa	sivulla
Tekninen jäämämäärä	< 0,07 l
Maks. tilavuusvirta	1 l/min
Takaiskuvoima	< 5 N
Paineenvaihto 0 - 3 bar	min. 5000 x


Taulukko 1

Kokoaminen

- Kiinnitä kantohihna [6] säiliöön [1]. (Kuva 2)
- Työnnä letku [4] liitäntään [10] ja varmista kiinnitys hattumutterilla. (Kuva 3)
- Työnnä letku [4] pysäytysventtiiliin [9] ja varmista kiinnitys hattumutterilla. (Kuva 3)
- Kierrä ruiskutusputki [7] pysäytysventtiiliin [9]. (Kuva 3)
- Kierrä kaariosa [50] ruiskutusputkeen [7] (Kuva 3)

Tarkastaminen

Silmämääräinen tarkastus: Ovatko säiliö [1], pumppu [2], letku [4], pysäytysventtiili [9], mäntäpainemittari [16], ja ruiskutusputki [7], kaariosa [50], ja sen suutin [21] vaurioitumattomia? (Kuva 1)

 *Kiinnitä huomiota erityisesti säiliön ja letkun sekä letkun ja pysäytysventtiiliin välisiin liitoksiin sekä pumppun kierteen ja ruiskutusputken kuntoon.*

Tiiviyys: Pumpkaa tyhjään laitteeseen 2 baarin paine (Kuva 11).

- Paine ei saa laskea 30 min sisällä enempää kuin 0,5 bar.

Toiminto: Vedä mäntäpainemittarin kahva [16] ylös. (Kuva 5)

- Paineen tulee poistua.

 *Kiinnittimellä [40] voidaan pysäytysventtiilissä [9] oleva vipu lukita ja vapauttaa. Lukitsemisen jälkeen tahaton sumutus estetään. (Kuva 14)*

- Vapauta tarvittaessa kiinnitin [40] ja käytä pysäytysventtiiliä [9]. (Kuva 14)
- Pysäytysventtiiliin tulee aueta ja sulkeutua.



Tarkasta laite säännöllisesti ja pidempien käyttötaukojen, esim. talvitaun jälkeen. Anna vaurioituneet tai toimimattomat osat heti huoltopalvelumme tai valtuuttamamme huoltoliikkeen vaihdettavaksi.

Valmistelut



Ota huomioon luvussa „Turvallisuus“ annetut ohjeet.

Laitteen on oltava pystysuorassa asennossa.

Vesijohdosta täytettäessä ei johto tai letku saa ulottua sisälle säiliöön.

1. Vedä mäntäpainemittarin [16] punaista kahvaa ylös niin kauan, kunnes säiliö on paineeton. (Kuva 5)
2. Paina kahvallinen männänvarsi [13] alas ja kierrä vartta vastapäivään.
 - Kahvallinen männänvarsi on lukittu. (Kuva 6)
3. Kierrä pumppu [2] irti säiliöstä. (Kuva 7)
- ☞ **Suositus sumutusnesteen sekoittamiseksi laitteessa tai esisekoittamiseksi erillisessä säiliössä:** Täytä 1/3 vettä säiliöön, lisää siihen sitten sumutusainetta ja täytä sitten täyteen vedellä.
4. Täytä sumutusnestettä säiliöön [1]. (Kuva 8)
5. Tarkista täyttökorkeus säiliön asteikosta [35]. (Kuva 8)
6. Kierrä pumppu [2] säiliöön. (Kuva 9)
7. Paina kahvallinen männänvarsi [13] alas ja kierrä vartta myötäpäivään.
 - Kahvallinen männänvarsi on vapautettu lukituksesta. (Kuva 10)
8. Luo haluamasi paine (→ Taulukko 2) säiliössä. (Kuva 11)
- ☞ **Maksimipaineen ei tulisi ylittää 3 baaria (punainen viiva mäntäpainemittarissa, Kuva 11). Jos maksimipaine ylittyy, varoventtiili reagoi ja päästää ylipaineen pois.**
9. Paina kahvallinen männänvarsi [13] alas ja kierrä vartta vastapäivään. (Kuva 6)
 - Kahvallinen männänvarsi on lukittu.

Sumuttaminen



Ota huomioon luvussa „Turvallisuus“ annetut ohjeet.

Käytä laitetta vain pystyssä tai hyvin pystyyn ripustettuna.

Vältä sumutuspiaroiden karkaamista alueille, joita ei tule käsitellä.

Noudata aineen valmistajan ohjeita!

1. Ripusta laite olalle. (Kuva 13)



Jälkitippumisen välttämiseksi pidä ruiskutusputkea ensimmäisellä sumutus-kerralla ylöspäin ja käytä pysäytysventtiiliä niin kauan, kunnes suuttimesta ei tule enää ilmansekaista nestettä.

2. Vapauta tarvittaessa kiinnitin [40] ja käytä pysäytysventtiiliä [9]. (Kuva 14)
 - Sumutus alkaa.
3. Kiinnitä huomiota optimaaliseen sumutuspaineseen (→ Taulukko 2) mäntäpainemittarissa [16]. (Kuva 11).

Sumutuspain	Sumutusmäärä sisäkartiotsuuttimella (ensi varustus)
1,5 bar	0,48 l/min
2,0 bar	0,56 l/min
3,0 bar	0,69 l/min

Taulukko 2 Riippuvuus: sumutusmäärä - sumutuspain

4. Jos sumutuspain laskee yli 0,5 bar optimaalisesta paineesta, pumpppaa lisää ilmaa.

☞ **Jos suuttimesta tulee ilmansekaista nestettä, säiliö on tyhjä.**

Käytön jälkeen



Ota huomioon luvussa „Turvallisuus“ annetut ohjeet.
Älä koskaan päästä laitteeseen nestettä.

1. Vedä mäntäpainemittarin [16] punaista kahvaa ylös niin kauan, kunnes säiliö on paineeton. (Kuva 5)
2. Lukitse männänvarsi kahvan kanssa [13]. (Kuva 6)
3. Kierrä pumppu [2] irti säiliöstä. (Kuva 7)
4. Ohenna jäännösmäärä kaksi kertaa peräkkäin aina ½ litralla vettä ja sumuta tämä neste käsiteltävälle alueelle.



Kerää ja hävitä jäännösmäärä ja pullo voimassa olevien lakien, määräysten ja sääntöjen mukaan. Noudata aineen valmistajan ohjeita!

5. Pyyhi laite puhtaaksi kostealla liinalla.
6. Säilytä säiliötä [1] ja pumppua [2] kuivumista ja varastointia varten erillään kuivassa, auringonpaisteelta ja jäätymiseltä suojatussa ympäristössä (Kuva 16).



Puhdista käytön jälkeen henkilökohtaiset suojavarusteet ja itsesi.

Huolto ja hoito



Ota huomioon luvussa „Turvallisuus“ annetut ohjeet.

50 käyttökerran jälkeen, vähintään kerran vuodessa:

- Kierrä pumppu [2] irti säiliöstä. (Kuva 7)
- Pura pumppu [2] osiin.
 - a) Vapauta kahvallinen männänvarsi [13] lukituksesta. (Kuva 17)
 - b) Vedä kahvallinen männänvarsi [13] rajoittimeen asti ulos sylinteriputkesta ja kierrä vartta vastapäivään. (Kuva 17)
 - c) Irrota männänvarsi kahvan kanssa [13] ja sylinteriputki [2] toisistaan. (Kuva 17)
- Rasvaa O-renkas [19] ja mansetti [20]. (Kuva 18)
- Kokoa pumppu.
 - a) Työnnä männänvarsi kahvan kanssa [13] sylinteriputkeen. (Kuva 20)
 - b) Pidä kiinni sylinteriputkesta [2] ja paina ohjaustulppa [14] peukalolla lujasti sisään. (Kuva 20)
 - c) Vedä kahvallinen männänvarsi [13] rajoittimeen asti ja kierrä vartta myötäpäivään. (Kuva 20)
 - Ohjaustulppa [14] lukittuu paikalleen.
- Lukitse männänvarsi kahvan kanssa [13] ja kierrä pumppu [2] säiliöön [1]. (Kuva 9)
- Puhdista suutin [21] ja sisäke [52] juoksevan veden alla. (Kuva 22)
- Kierrä kahva [41] irti pysäytysventtiilistä [9].
- Poista suodatin [22] ja puhdista se juoksevan veden alla. (Kuva 24)

- Pura pysäytysventtiili [9] osiin. (Kuva 28)
 - a) Avaa 4 ruuvia ja vedä kotelonpuolikkaat [42] erilleen toisistaan.
 - b) Kierrä sulkukorkki [45] irti venttiilirungosta [44] ja vedä painetappi [25] ulos venttiilirungosta [44]. (Kuva 29)
- Rasvaa O-rengas [24]. (Kuva 29)
- Kokoa pysäytysventtiili [9].



Ota huomioon maasi lakisääteiset tapaturmantorjuntamääräykset ja tarkasta laite säännöllisesti. Jos mitään erityisiä määräyksiä ei ole annettu, suosittelemme, että asiantuntija suorittaa tarkastuksen ulkoisesti 2 vuoden välein ja sisäisesti 5 vuoden välein sekä lujuustarkastuksen 10 vuoden välein.

Häiriöt



Käytä vain valmistajan vara- ja tarvikkeosia.

Häiriö	Syy	Toimenpide
Laitteessa ei muodostu painetta.	Pumppu ei ole kierretty lujasti kiinni.	Kierrä pumppu lujasti kiinni.
	O-rengas [19] pumpussa viallinen.	Vaihda O-rengas (Kuva 19).
	Mansetti [20] viallinen.	Vaihda mansetti (Kuva 19).
Pumpusta vuotaa nestettä.	Venttiilin aluslevy [23] likainen tai viallinen.	Puhdista tai vaihda venttiilin aluslevy (Kuva 21).
Mäntäpainemittarissa ei näy säiliöpainetta. Varoventtiili puhalttaa liian aikaisin.	Mäntäpainemittari [16] viallinen.	Vaihda mäntäpainemittari (Kuva 26).
Suutin ei sumuta, painetta on kuitenkin.	Suutin [21] tai / ja suodatin [22] tukossa.	Puhdista suodatin (Kuva 24) tai/ja suutin (Kuva 22).
Pysäytysventtiili ei sulkeudu.	Painetapin [25] O-rengasta [24] ei ole rasvattu / voideltu.	Rasvaa painetapin O-rengas (pura pysäytysventtiili osiin → Luku „Huolto ja hoito“) (Kuva 29)
Nestettä vuotaa, vaikka vipua ei käytetä.	O-rengas [24] tai painetappi [25] viallinen.	Vaihda O-rengas tai painetappi (Kuva 29)

Yhteystiedot lisätietoja varten → katso etusivu.

Takuu

Takaamme, että tässä laitteessa ei ole materiaali- eikä työstövikoja ensihankinnan ajan- kohdasta alkavan, voimassa olevan lakisääteisen takuusuoritusvelvollisuuden (maks. 3 vuotta) aikana. Mikäli takuuajan kuluessa ilmenee puutteita, valmistaja tai sen edustaja maassasi korjaa laitteen (valmistajan harkinnan mukaan) itse tai vaihtaa vialliset osat laskuttamatta työ- ja materiaalikustannuksia. Pyydämme tällaisessa tapauksessa ottamaan meihin välittömästi yhteyden. Tarvitsemme laskun tai kassakuitin laitteen ostosta. Takuun piiriin eivät kuulu kuluvat osat (tiivisteet, O-renkaat, mansetti jne.) eivätkä viat, jotka johtuvat asiattomasta käytöstä tai ylivormaisesta esteestä.

Vaatimustenmukaisuusvakuutus

EY-konedirektiivin 2006/42/EY, liitteen II, nro 1A mukaisesti.

Me, MESTO Spritzenfabrik Ernst Stockburger GmbH, Ludwigsburger Straße 71, D-71691 Freiberg,

vakuutamme ainoana vastuullisena, että rakennesarjojen 3275M painesumuttimet, vastaa- vat toimitettuna versiona kaikkia direktiivin 2006/42/EY voimassa olevia määräyksiä.

Lisäksi laitteet vastaavat painelaitedirektiiviä 2014/68/EU.

Rolf Rehkugler on valtuutettu kokoamaan tekniset asiakirjat.

Freiberg, 05.09.2017



Bernd Stockburger – toimitusjohtaja –

Tässä käyttöohjeessa olevat tiedot ja kuvat on tarkoitettu ainoastaan suuntaa antaviksi, eivätkä ne ole millään tavalla sitovia. Valmistaja pidättää itsellään oikeuden suorittaa oman harkintansa mukaan muutoksia tai parannuksia tuotteissa tästä vastaavan mallin omaaville asiakkaille ilmoittamatta.

Grattis

till din nya kvalitetsprodukt och tack för att du litar på vårt märke.

Det är mycket viktigt för oss att du är nöjd med vår produkt och vår service.

Vi ber dig kontakta oss om dina förväntningar inte är uppfyllda.

Du hittar vår adress på titelsidan i denna bruksanvisning.



Läs bruksanvisningen noga innan du använder verktyget!

Förvara denna bruksanvisning noga.

Bruksanvisningen är en integrerad del av verktyget och måste medfölja om verktyget lämnas till någon annan.



Vid arbeten med apparaten krävs särskilda försiktighetsåtgärder.

Användning

Trycksprutverktyget 3275M är avsett för sprutning av växtskyddsmedel, inklusive medel mot ogräs i föreskrivna koncentrationer.

Vid tillverkningsstillfället observerades inga skadeverkningar på sprutan orsakade av pesticider godkända av det tyska federala institutet, Bundesamt BVL



Osakkunnig användning kan vålla farliga kroppsskador och miljökador.

Följ alltid medeltillverkarnas säkerhetsinformation och -datablad vid användningen. Beakta de angivna maximala koncentrationerna för kemiska ämnen och preparat. Vi hjälper gärna till.

Beakta lagbestämmelser och myndighetsbestämmelser som gäller i ditt land.

Verktyget får endast användas utomhus eller i välventilerade lokaler. Lär dig hur verktyget används av säljaren eller någon sakkunnig om det är första gången du arbetar med den.

Inte lämpligt för

- lättantändliga vätskor
- frätande ämnen (*vissa desinfektions- och impregneringsmedel, syror, lutlösningar*)
- ammoniakhaltiga vätskor
- vätskor med temperaturer över 40 °C
- Vätmedel (*tensider*), lösningsmedel och lösningsmedelshaltiga vätskor, vilka kan utlösa eller befrämja sprickbildning på de använda plasterna.
- vätskor som är sega, klubbiga eller som bildar bottensats (*färger, fetter*)
- användning inom livsmedelsområdet.

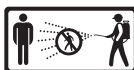
Använd under inga förhållanden

- främmande tryckkällor utan original tryckluftsventil
- för flaming
- för lagring och förvaring av vätskor
- som ögondusch.

Säkerhet



Endaste utbildade, friska och utvilade personer får arbeta med verktyget. De får inte var påverkade av alkohol, droger eller mediciner. Barn och ungdomar får inte använda verktyget. Förvara verktyget barnsäkert. Se till att verktyget inte missbrukas vid användning av farliga medel.
→ **Olycksrisk!**



Håll ej delaktiga personer på avstånd när du sprutar. Spruta aldrig på människor, djur, elapparater och ledningar, i motvind eller i vattendrag.
→ **Skaderisk!**



Använd lämpliga skyddskläder, skyddsglasögon och andningsskydd enligt gällande föreskrifter när du handskas med farliga ämnen.



Undvik antändningskällor i omgivningen.



Verktyget skall inte stå i solen. Se till att verktyget inte uppvärms över den maximala driftstemperaturen (→ *Tabell 1*). Skydda verktyget mot frost och ammoniak.



Blås aldrig munstycken eller ventiler rena med munnen.
→ **Risk för förgiftning!**



Det finns risk att halka och snubbla när det är halt, vått, snö, is och på sluttningar.



Reparationer eller ändringar på verktyget är inte tillåtet. Låt vår service eller våra servicepartners, auktoriserade av oss, omedelbart byta ut skadade eller funktionsodugliga delar.

Säkerhetsventilen får inte sättas ur funktion.
→ **Explosionsrisk!**



Använd endast original reserv- och tillbehörsdelar. Vi ansvarar inte för skador på grund av främmande delar.



Observera alltid manometern när du pumpar, så att det maximala spruttrycket (→ *Tabell 1*) inte överskrids. Innan påfyllning, efter användningen, innan underhållsarbeten, avbrott i arbetet och för förvaring måste verktyget vara tryckfritt.



Beakta följande vid transporten: Transportera verktyget så att det är säkrat mot skador och mot att välta. Verktyget måste vara tryckfritt.
→ **Explosionsrisk!**

 Du hittar de figurer som nämns i texten i de sidorna 3 - 5 i denna bruksanvisning.

Leveransomfattning

Behållare [1] med pump [2], slang [4], bruksanvisning [5], avstängningsventil [9], sprutrör [7], bärremmar [6], böj [50]. (Fig. 1)

Tekniska data

Modell	3275M
Max. påfyllningsmängd	5 l
Innehåll, totalt	8 l
Max. spruttryck	3 bar
Max. driftstemperatur	40 °C
Tomvikt	2,5 kg
Totalvikt max.	7,5 kg
Material i behållare	polyetylen
Verktyget bärs	på sidan
Tekniska restmängd	< 0,07 l
Max. volymflöde	1 l/min
Rekylkraft	< 5 N
Tryckväxling 0 till 3 bar	min. 5000 x

Tabell 1

Montering

1. Fäst bärremmen [6] i behållaren [1]. (Fig. 2)
2. Stick in slangen [4] i anslutningen [10] och säkra den med huvmuttern. (Fig. 3)
3. Stick in slangen [4] i avstängningsventilen [9] och säkra den med huvmuttern. (Fig. 3)
4. Skruva på sprutröret [7] på avstängningsventilen [9]. (Fig. 3)
5. Skruva på böjen [50] på sprutröret [7]. (Fig. 3)

Kontrollera

Visuell kontroll: Är behållare [1], pump [2], slang [4], avstängningsventil [9], kolvmanometer [16], och sprutrör [7], böj [50] med munstycke [21] oskadade? (Fig. 1)


 Observera särskilt anslutningarna mellan behållare – slang och slang – avstängningsventil, samt tillståndet för pumpgånga och sprutrör.

Täthet: Pumpa upp det tomma verktyget till 2 bar (Fig. 11).

- ▶ Trycket får inom 30 minuter inte sjunka mer än 0,5 bar.

Funktion: Dra upp kolvmanometerhandtaget [16]. (Fig. 5)

- ▶ Trycket måste försvinna.

 Med spärren [40] kan man låsa/låsa upp spaken på avstängningsventilen [9]. Efter låsningen förhindras oavsiktlig sprutning. (Fig. 14)

- ▶ Lås vid behov upp spärren [40] och manövrera avstängningsventilen [9]. (Fig. 14)
- ▶ Avstängningsventilen måste öppna och stänga.



Kontrollera enheten med jämna mellanrum och om den inte har använts en längre tid, t.ex. efter ett vinteruppehåll.

Låt vår service eller våra servicepartners, auktoriserade av oss, omedelbart byta ut skadade eller funktionsodugliga delar.

Förberedelser



Följ anvisningarna i kapitlet „Säkerhet“.

Verktyget måste vara i lodrätt läge.

Vid påfyllning från en vattenledning får ledningen eller slangen inte sträcka sig in i behållaren.

1. Dra upp det röda kolvmanometer [16] tills behållaren är tryckfri. (Fig. 5)
2. Tryck kolvstången med handtaget [13] nedåt och vrid det moturs.
 - ▶ Kolvstången med handtaget är låst. (Fig. 6)
3. Skruva ut pumpen [2] ur behållaren. (Fig. 7)
- ☞ *Rekommendation vid blandning av sprutvätskan i verktyget eller vid förblandning i en extern behållare: Fyll på 1/3 vatten, tillsätt sedan sprutmedlet och fyll på resten med vatten.*
4. Fyll på sprutvätska i behållaren [1]. (Fig. 8)
5. Kontrollera påfyllningsnivån med hjälp av skalningen [35] på behållaren. (Fig. 8)
6. Skruva in pumpen [2] i behållaren. (Fig. 9)
7. Tryck kolvstången med handtaget [13] nedåt och vrid det medurs.
 - ▶ Kolvstången med handtaget är upplåst. (Fig. 10)
8. Skapa önskat tryck (→ Tabell 2) i behållaren. (Fig. 11)
- ☞ *Max. trycket skall inte överskrida 3 bar (rött streck på kolvmanometern, Fig. 11). Om maximala trycket överskrids, utlöses säkerhetsventilen och släpper ut övertrycket.*
9. Tryck kolvstången med handtaget [13] nedåt och vrid det moturs. (Fig. 6)
 - ▶ Kolvstången med handtaget är låst.

Spruta



Följ anvisningarna i kapitel „Säkerhet“.

Använd verktyget endast lodrätt resp. hängande upprätt.

Undvik att sprutdroppar hamnar på ytor som inte ska behandlas.

Följ medeltillverkarens föreskrifter!

1. Häng verktyget över axeln. (Fig. 13)



För att undvika efterdropp, håller du i början av sprutningen sprutröret uppåt, och trycker så länge på avstängningsventilen att det inte längre kommer någon luftblandad vätska ur munstycket.

2. Lås vid behov upp spärren [40] och manövrera avstängningsventilen [9]. (Fig. 14)
 - ▶ Sprutningen börjar.
3. Se till att spruttrycket är optimalt (→ Tabell 2) på manometern [16] (Fig. 11).

Spruttryck	Sprutmängd vid hålkonsmunstycke (originalutrustning)
1,5 bar	0,48 l/min
2,0 bar	0,56 l/min
3,0 bar	0,69 l/min

Tabell 2 Avhängighet: Sprutmängd - spruttryck

4. Om spruttrycket faller mer än 0,5 bar från optimum, efterpumpar du.

☞ *När det kommer ut luftblandad vätska ur munstycket är behållaren tom.*

Efter användning



Följ anvisningarna i kapitlet „Säkerhet“.
Lämna aldrig vätska i verktyget.

1. Dra upp det röda kolvmanometer [16] tills behållaren är tryckfri. (Fig. 5)
2. Lås kolvstången med handtaget [13]. (Fig. 6)
3. Skruva ut pumpen [2] ur behållaren. (Fig. 7)
4. Förtunna restmängden två gånger efter varandra med vardera ½ liter vatten och spruta denna vätska på den behandlade ytan.



Samla upp och ta hand om restmängder och behållaren enligt gällande lagar, föreskrifter och regler. Följ medeltillverkarens föreskrifter!

5. Torka av verktyget med en fuktig trasa.
6. För torkning och lagring förvarar du behållaren [1] och pumpen [2] på varsitt håll i en frostfri torr miljö, som är skyddad mot solstrålning (Fig. 16).



Tvätta skyddsutrustningen och dig själv efter användning.

Underhåll och skötsel



Följ anvisningarna i kapitlet „Säkerhet“.

Efter användning 50 gånger, dock minst en gång om året:

- Skruva ut pumpen [2] ur behållaren. (Fig. 7)
- Montera isår pumpen [2].
 - a) Lås upp kolvstången med handtaget [13]. (Fig. 17)
 - b) Dra kolvstången med handtaget [13] till stopp ur cylinderröret och vrid det moturs. (Fig. 17)
 - c) Ta isår kolvstången med handtaget [13] och cylinderröret [2]. (Fig. 17)
- Fetta in O-ringen [19] och in manschetten [20]. (Fig. 18)
- Montera ihop pumpen.
 - a) Skjut in kolvstången med handtaget [13] i cylinderröret. (Fig. 20)
 - b) Håll i cylinderröret [2] och tryck in styrproppen [14] med tummen så att den sitter fast. (Fig. 20)
 - c) Tryck kolvstången med handtaget [13] till stopp och vrid det medurs. (Fig. 20)
 - Styrproppen [14] låses fast.
- Lås kolvstången med handtaget [13] och skruva in pumpen [2] i behållaren [1]. (Fig. 9)
- Rengör munstycket [21] och insatsen [52] under rinnande vatten. (Fig. 22)
- Skruva av handtaget [41] från avstängningsventilen [9].
- Ta bort filtret [22] och rengör det under rinnande vatten. (Fig. 24)

- Plocka isär avstängningsventilen [9]. (Fig. 28)
 - a) Lossa de fyra skruvarna och dra isär skålhalvorna [42].
 - b) Skruva av förslutningskåpan [45] från ventilkroppen [44] och dra ut tryckbulten [25] ur ventilkroppen [44]. (Fig. 29)
- Fetta in O-ringen [24]. (Fig. 29)
- Montera samman avstängningsventilen [9].



Följ föreskrifterna om skydd mot olycksfall i ditt land och kontrollera verktyget regelbundet. Om det inte finns särskilda serviceregler rekommenderar vi att en sakkunnig tekniker genomför en utvändigt kontroll vartannat år, en invändig kontroll vart 5:e år samt vart 10:e år en hållfasthetskontroll.

Störningar



Använd endast original reserv- och tillbehör delar.

Störning	Orsak	Åtgärd
Det uppstår inte något tryck i verktyget	Pumpen är inte fastskruvad.	Skruva in pumpen ordentligt.
	O-ring [19] på pumpen är defekt.	Byt O-ring (Fig. 19).
	Manschetten [20] defekt.	Byt manschetten (Fig. 19).
Det kommer ut vätska ur pumpen	Ventilbrickan [23] är smutsig eller defekt.	Rengör eller byt ventilbrickan (Fig. 21).
Kolvmanometern visar inget tryck i behållaren. Säkerhetsventilen blåser ut för tidigt.	Kolvmanometern [16] defekt.	Byt kolvmanometern (Fig. 26).
Munstycket sprutar inte, men det finns tryck	Munstycke [21] och/eller filter [22] är tilltäppt.	Rengör filter (Fig. 24) eller/och munstycke (Fig. 22).
Avstängningsventilen stänger inte.	O-Ringen [24] till tryckbulten [25] är inte infettad/smord.	Fetta in tryckbultens O-ring (montera isär avstängningsventilen → kapitel „Underhåll och skötsel“) (Fig. 29)
Vätska tränger ut, fastän man inte manövrerat spaken.	O-ring [24] eller tryckbult [25] är defekt.	Ersätt O-ring eller tryckbult (Fig. 29).

Kontaktadress för ytterligare information → se titelsida.

Garanti

Vi garanterar att detta verktyg inte har några material- och bearbetningsfel, från tidpunkten för det första förvärvet och under den lagstadgade tiden för garantiansvar (max. 3 år). Om det under garantitiden skulle visa sig brister, kommer tillverkaren eller dess distributör i ditt land att reparera verktyget eller (enligt tillverkarens bedömning) byta det eller dess skadade delar, utan att beräkna några arbets- eller materialkostnader. I sådant fall ber vi dig att omedelbart kontakta oss. Vi behöver då räkningen eller kassakvittot avseende ditt köp av verktyget. Garantin gäller inte för slitagedelar (tätningar, O-ringar, manschetter mm.) och fel som uppstått på grund av osakkunnig användning och force majeure.

Försäkran om överensstämmelse

enligt EF-direktiv Maskiner 2006/42/EF, bilaga II, nr. 1A.

Vi, MESTO Spritzenfabrik Ernst Stockburger GmbH, Ludwigsburger Straße 71, D-71691 Freiberg,

intygar med ensamt ansvar att produkterna trycksprutan i serierna 3275M i den levererade versionen uppfyller alla tillämpliga bestämmelserna i direktivet 2006/42/EG.

Dessutom uppfyller apparaten direktivet 2014/68/EU för tryckbärande anordningar.

Rolf Rehkugler är bemyndigad att sammanställa de tekniska underlagen.

Freiberg, 2017-09-05



Bernd Stockburger – Företagsledare –

Uppgifterna och bilderna i den här bruksanvisningen är till som orientering och är inte på något sätt bindande. Tillverkaren förbehåller sig rätten, om denne anser det nödvändigt, att göra ändringar eller förbättringar på produkterna utan att vara tvungen att informera kunder som har en liknande modell om detta.

Hjertelig til lykke

med ditt nye kvalitetsprodukt og takk for tilliten til vårt merke.

Det er veldig viktig for oss at du er tilfreds med produktet og servicen vår.

Vi ber om tilbakemelding dersom dine forventninger ikke blir oppfylt.

Du finner vår adresse på omslaget av denne bruksanvisningen.



Les bruksanvisningen før du bruker apparatet!

Ta godt vare på bruksanvisningen.

Bruksanvisningen er en integrert bestanddel av apparatet og må følge med apparatet ved overlevering.



Spesielle sikkerhetstiltak er nødvendige ved arbeid med apparatet.

Bruk

Trykksprøyten 3275M er beregnet for sprøyting av plantevernmidler, inkludert ugressgift i foreskrevne konsentrasjoner.

På produksjonstidspunktet er ingen skadelige effekter av plantevernmidler som er godkjent av det tyske BVL kjent for apparatet.



Ikke-forskriftsmessig bruk kan føre til farlige personskader og miljøskader.

Under enhver bruk må du alltid følge sikkerhetsanvisningene og databladene fra produsentene av de midler som benyttes. Overhold de angitte maksimale konsentrasjonene for kjemiske stoffer og preparater. Vi gir deg gjerne råd på forespørsel.

Overhold de respektive gjeldende lovbestemte og offisielle regler i ditt land.

Apparatet skal utelukkende brukes utendørs eller i rom med god ventilasjon. Be forhandleren eller en sakkyndig om å instruere deg i betjening av apparatet når du arbeider med det for første gang.

Ikke egnet for

- antennerlige væsker
- etsende stoffer (*spesielle desinfeksjons- og impregneringsmidler, syrer, luter*)
- ammoniakkholdige væsker
- væsker med temperaturer over 40 °C
- Fuktemidler (*tensider*), løsningsmidler og løsningsmiddelholdige væsker, som kan forårsake eller fremme sprekkdannelse på plast som brukes.
- tykflytende, klebrig eller restdannende væsker (*farger, fett*)
- bruk i næringsmiddelsektoren.

Bruk ikke under noen omstendigheter

- fremmede trykkilder uten original påfyllingsventil for trykkluft
- til brenning
- til lagring og oppbevaring av væsker
- som øyedusj.

Sikkerhet



Bare opplærte, friske og uthvilte personer skal arbeide med apparatet. De skal ikke være påvirket av alkohol, narkotika eller legemidler. Barn og ungdommer får ikke bruke apparatet. Oppbevar apparatet utilgjengelig for barn. Iverksett tiltak som hindrer misbruk ved bruk av farlige midler.
→ **Fare for ulykker!**



Du må aldri sprøyte mot mennesker, dyr, elektriske apparater og ledninger, mot vinden eller i vassdrag.
→ **Fare for personskader!**



Bruk egnet vernetøy, vernebriller og åndedrettsvern iht. til gjeldende nasjonale forskrifter i omgang med farlige stoffer.



Unngå antenningskilder i omgivelsen.



La apparatet ikke stå i sollys. Forsikre deg om at apparatet ikke varmes opp over den maksimale driftstemperaturen (→ *tabell 1*). Beskytt apparatet mot frost og ammoniakk.



Blås aldri gjennom dysene og ventilene med munnen.
→ **Fare for forgiftning!**



Det er økt skli- og snublefare når det er glatt, vått, ligger snø eller is, i skråninger og i ulendt terreng.



Det er ikke tillatt å utføre reparasjoner eller endringer på apparatet. Sørg for at skadde eller ikke funksjonsdyktige deler straks skiftes ut av vår service eller av en av våre autoriserte servicepartnere.

Det er ikke tillatt å sette sikkerhetsventilen ut av funksjon.
→ **Eksplisjonsfare!**



Bruk kun originale reserve- og tilbehørsdeler. Vi påtar oss intet ansvar for skader som måtte oppstå på grunn av bruk av deler av annet fabrikat.



Hold alltid øye med manometeret når du pumper, slik at maks. sprøytetrykk (→ *tabell 1*) ikke overskrides. Apparatet må være trykkløst før påfylling, etter bruk, før vedlikeholdsarbeider, ved arbeidsavbrudd og for lagring.



Overhold følgende ved transport: Transporter apparatet slik, at apparatet er sikret mot skade og velting. Apparatet må være uten trykk.
→ **Eksplisjonsfare!**

 Du finner de figurene som er nevnt i teksten, på de sidene 3 – 5 i bruksanvisningen.

Inkludert i leveransen

Beholder [1], pumpe [2], slange [4], bruksanvisning [5], sprøyterør [7], stengeventil [9], bærestropp [6], albue [50] (Fig. 1).

Tekniske data

Apparattype	3275M
Maks. påfyllingsmengde	5 l
Samlet volum	8 l
Maks. sprøytetrykk	3 bar
Maks. driftstemperatur	40 °C
Tomvekt	2,5 kg
Totalvekt maks.	7,5 kg
Beholdermateriale	polyetylen
Bæremåte	på siden
Teknisk restvolum	< 0,07 l
Maks. volumstrøm	1 l/min
Tilbakeslagskraft	< 5 N
Trykkveksel fra 0 til 3 bar	min. 5000 x


Tabell 1

Montering

1. Fest bærestroppen [6] på beholderen [1]. (Fig. 2)
2. Stikk slangen [4] inn i fatningen [10] og sikre den med overfallsmutteren. (Fig. 3)
3. Skyv slangen [4] inn på stengeventilen [9] og sikre den med overfallsmutteren. (Fig. 3)
4. Skru sprøyterøret [7] inn på stengeventilen [9]. (Fig. 3)
5. Skru albuen [50] på sprøyterøret [7]. (Fig. 3)

Kontroll

Visuell kontroll: Er beholder [1], pumpe [2], slange [4], stengeventil [9], stempelmanometer [16], sprøyterør [7] og albuen [50] med dyse [21] uskadd? (Fig. 1)


 Vær spesielt oppmerksom på forbindelsene mellom beholder - slange og slange - stengeventil, samt på tilstanden til pumpens gjenger og sprøyterøret.

Tetthet: Pump opp det tomme apparatet til 2 bar (Fig. 11).

- ▶ Trykket skal ikke synke mer enn 0,5 bar på 30 min.

Funksjon: Trekk stempelmanometeret [16] opp. (Fig. 5)

- ▶ Trykket må slippes ut.

 Låsemekanismen [40] kan brukes til å låse opp og igjen spaken på stengeventilen [9]. Etter låsning unngår man utilsiktet sprøyting. (Fig. 14)

- ▶ Lås ev. opp låsemekanismen [40] og aktiver stengeventilen [9]. (Fig. 14)
- ▶ Stengeventilen må åpne og stenge.



Kontroller enheten regelmessig og etter en lang periode uten bruk, f.eks. en vinter-pause.

Sørg for at skadde eller ikke funksjonsdyktige deler straks skiftes ut av vår service eller av en av våre autoriserte servicepartnere.



Forberedelser



Følg instruksjonene i kapittel „Sikkerhet“.

Apparatet må befinne seg i loddrett stilling.

Ved fylling fra en vannledning skal ledningen eller en slange ikke stikke inn i beholderen.

- Trekk den røde stempelmanometeret [16] opp til beholderen er uten trykk. (Fig. 5)
- Press stempelstangen ned med håndtaket [13] og vri den mot urviseren.
 - ▶ Stempelstangen med håndtaket er låst. (Fig. 6)
- Skru pumpen [2] ut av beholderen. (Fig. 7)
-  *Anbefaling for blanding av sprøytevæske i apparatet eller blanding på forhånd i en eksternt beholder: Fyll på 1/3 vann. Ha så i sprøytemiddel og fyll på resten av vannet.*
- Fyll sprøytevæsken på beholderen [1]. (Fig. 8)
- Kontroller påfyllingsnivået ved hjelp av skaleringen [35] på beholderen. (Fig. 8)
- Skru pumpen [2] inn i beholderen. (Fig. 9)
- Press stempelstangen ned med håndtaket [13] og vri den med urviseren.
 - ▶ Stempelstangen med håndtaket er løsnet. (Fig. 10)
- Produser ønsket trykk (→ tabell 2) i beholderen (Fig. 11).
-  *Maks. trykk bør ikke overskride 3 bar (rød strek på stempelmanometer, Fig. 11). Dersom maks. trykk overskrides, utløses sikkerhetsventilen og slipper ut overtrykket.*
- Press stempelstangen ned med håndtaket [13] og vri den mot urviseren. (Fig. 6)
 - ▶ Stempelstangen med håndtaket er låst.

Sprøyting



Følg instruksjonene i kapittel „Sikkerhet“.

Apparatet skal bare brukes når det henger loddrett eller bratt ned.

Unngå at sprøytemiddeldråper driver over på overflater som ikke skal behandles.

Overhold også forskriftene fra produsenten av midlet som brukes!

- Heng apparatet over skulderen. (Fig. 13)



For å unngå at det fortsetter å dryppe etter sprøytingen, må du ved første sprøyting holde sprøyterøret oppover og betjene stengeventilen helt til det ikke lenger kommer væske blandet med luft ut av dysen.

- Lås ev. opp låsemekanismen [40] og aktiver stengeventilen [9]. (Fig. 14)
 - ▶ Sprøytingen begynner.
- Sørg for å ha optimalt sprøytestrykk (→ tabell 2) på manometeret [16] (Fig. 11).

Sprøytestrykk	Sprøytemengde ved hulkjegledyse (utstyr ved levering)
1,5 bar	0,48 l/min
2,0 bar	0,56 l/min
3,0 bar	0,69 l/min

Tabell 2. Avhengighet: Sprøytemengde - sprøytestrykk

- Dersom sprøytestrykket synker med mer enn 0,5 bar fra det optimale, må du pumpe.

 *Når det kommer væske blandet med luft ut av dysen, er beholderen tom.*

Etter bruk



Følg instruksjonene i kapittel „Sikkerhet“.
La aldri væsker være igjen i apparatet.

1. Trekk den røde stempelmanometeret [16] opp til beholderen er uten trykk. (Fig. 5)
2. Lås stempelstangen med håndtaket [13]. (Fig. 6)
3. Skru pumpen [2] ut av beholderen. (Fig. 7)
4. Fortynn restmengden to ganger på rad med hhv. ½ liter vann, og spray denne væsken på den behandlede overflaten.



Samle opp og avfallsbehandle restvolumet og beholderen i samsvar med gjeldende lover, forskrifter og regler.

Overhold også forskriftene fra produsenten av midlet som brukes!

5. Tørk av enheten med en fuktig klut.
6. For tørking og lagring må du oppbevare beholderen [1] og pumpen [2] atskilt i tørre og frostfrie omgivelser som ikke er utsatt for direkte sollys (Fig. 16).



Vask verneutstyret og deg selv etter bruk.

Vedlikehold og stell



Følg instruksjonene i kapittel „Sikkerhet“.

Etter 50 gangers bruk, minst en gang årlig:

- Skru pumpen [2] ut av beholderen. (Fig. 7)
- Ta pumpen [2] fra hverandre.
 - a) Løsne stempelstangen med håndtaket [13]. (Fig. 17)
 - b) Trekk stempelstangen med håndtaket [13] så langt det går ut av sylinderrøret og vri dem mot urviseren. (Fig. 17)
 - c) Skill fra hverandre stempelstangen med håndtaket [13] og sylinderrøret [2]. (Fig. 17)
- Smør O-ringen [19] og mansjetten [20] inn med fett. (Fig. 18)
- Sett pumpen sammen igjen.
 - a) Skyv stempelstangen med håndtaket [13] inn i sylinderrøret. (Fig. 20)
 - b) Hold tak i sylinderrøret [2] og press styrepluggen [14] kraftig inn med tommelen. (Fig. 20)
 - c) Trekk stempelstangen med håndtaket [13] så langt det går og vri dem i urviserretningen. (Fig. 20)
 - ▶ Styrepluggen [14] går i inngrep.
- Lås stempelstangen med håndtaket [13] og skru pumpen [2] inn i beholderen [1]. (Fig. 9)
- Rengjør dysen [21] og innsatsen [52] under rennende vann. (Fig. 22)
- Skru håndtaket [41] av stengeventilen [9].
- Ta ut filteret [22] og rengjør det under rennende vann. (Fig. 24)

- Demonter stengeventilen [9]. (Fig. 28)
 - a) Løsne de 4 skruene og trekk halvskålene [42] fra hverandre.
 - b) Skru stengehetten [45] av ventildelen [44] og trekk trykkbolten [25] ut av ventildelen [44]. (Fig. 29)
- Smør O-ringen [24] inn med fett. (Fig. 29)
- Monter sammen stengeventilen [9].



Overhold gjeldende forskrifter om forebygging av ulykker i ditt land og kontroller apparatet med jevne mellomrom. Dersom det ikke foreligger bestemte regler, anbefaler vi at en fagkyndig person utfører en utvendig kontroll hvert 2. år og en innvendig kontroll hvert 5. år, samt en fasthetskontroll hvert 10. år.

Feil



Bruk kun originale reserve- og tilbehørsdeler.

Feil	Årsak	Utbedring
Det bygges ikke opp trykk i apparatet.	Pumpen er ikke skrudd fast.	Skru pumpen forsvarlig inn.
	O-ring [19] på pumpen er defekt.	Skift ut o-ringen (Fig. 19).
Det kommer væske ut av pumpen.	Mansjett [20] er defekt.	Skift ut mansjetten (Fig. 19).
	Ventilskiven [23] er tilsmusset eller defekt.	Rengjør eller skift ut ventilskiven (Fig. 21).
Stempelmanometeret indikerer ikke beholdertrykk. Sikkerhetsventilen utløses for tidlig.	Stempelmanometeret [16] er defekt.	Skift ut stempelmanometeret (Fig. 26).
Dysen sprøyter ikke, selv om det finnes trykk	Dyse [21] og/eller filter [22] er tett.	Rengjør filter (Fig. 24) eller/og dyse (Fig. 22).
Stengeventilen stenger ikke.	O-ringe [24] til trykkbolten [25] er ikke fettete / smurt.	Sett inn O-ringen på trykkbolten med fett (<i>demonter stengeventilen</i> → kapittel „Vedlikehold og stell“) (Fig. 29)
Det kommer ut væske selv om håndtaket ikke betjenes.	O-ringe [24] eller trykkbolt [25] er defekt.	Skift ut trykkbolten eller O-ringen (Fig. 29).

Kontaktadresse for mer informasjon → se forsiden.

Garanti

Vi garanterer at dette apparatet ikke har material- og produksjonsfeil fra tidspunktet for første kjøp og i et tidsrom i samsvar med gjeldende lovfestet garantiplikt (maks. 3 år). Dersom det konstateres mangler i løpet av garantitiden, vil produsenten eller distributøren i ditt land reparere eller (etter produsentens vurdering) erstatte selve apparatet eller delene som har skader, uten å beregne arbeids- og materialkostnader. I et slikt tilfelle ber vi deg omgående ta kontakt med oss. Ve behøver da faktura eller kassabong som viser kjøpet av apparatet. Slidedeler dekkes ikke av garantien (tetninger, O-ringer, mansjetter osv.), heller ikke dekkes defekter som har oppstått på grunn av ikke-forskriftsmessig bruk eller force majeure.

Samsvarserklæring

i henhold til EF-maskindirektiv 2006/42/EF, tillegg II, nr. 1A.

Vi, MESTO Spritzenfabrik Ernst Stockburger GmbH, Ludwigsburger Straße 71, D-71691 Freiberg,

erklærer på eget ansvar at trykksprøyteproduktene i seriene 3275M i den utgave som leveres, oppfyller alle gjeldende bestemmelser i direktiv 2006/42/EF

Videre svarer utstyret til direktiv 2014/68/EU for trykkpåsatt utstyr.

Rolf Rehkugler, har fullmakt til å sette sammen den tekniske dokumentasjonen.

Freiberg, 05.09.2017



Bernd Stockburger – administrerende direktør –

Angivelsene og illustrasjonene i denne bruksanvisningen tjener kun til orientering og er på ingen måte bindende. Produsenten forbeholder seg retten, etter egen vurdering å foreta endringer eller forbedringer av produktene, uten å måtte informere kundene som har en lignende modell.

Tillykke

med dit nye kvalitetsprodukt og tak for din tillid til vores mærke.

Din tilfredshed med vores produkt og vores service betyder meget for os.

Vi vil bede om en tilbagemelding, såfremt dine forventninger ikke måtte blive indfriet.

Du finder vor adresse på forsiden af denne brugsanvisning.



Læs brugsanvisningen, inden du bruger apparatet!

Gem brugsanvisningen godt.



Brugsanvisningen er en del af apparatet og skal følge med ved en overdragelse.

Under arbejdet med apparatet er specielle sikkerhedsforanstaltninger nødvendige.

Anvendelse

Tryksprøjten 3275M er beregnet til sprøjtning af plantebeskyttelsesmidler, herunder ukrudtsmidler i foreskrevne koncentrationer.

På fremstillingstidspunktet kendes der ikke til skadelige påvirkninger af apparatet på grund af plantebeskyttelsesmidlerne, som er godkendt af det tyske Bundesamt BVL (den tyske myndighed for forbrugerbeskyttelse og levnedsmiddelsikkerhed).



En ukorrekt anvendelse kan føre til farlige person- og miljøskader.

Middelproducenternes sikkerhedsanvisninger og -datablade skal overholdes ved hver anvendelse. Vær opmærksom på de angivne maksimale koncentrationer for kemiske stoffer og præparater. På forespørgsel rådgiver vi gerne.

Overhold de til enhver tid gældende lovbestemmelser og bestemmelser fra myndighederne i dit land.

Apparatet må udelukkende bruges udendørs eller i velventilerede rum. Lad sælgeren eller en sagkyndig instruere dig i betjeningen af apparatet, hvis du arbejder med det første gang.

Ikke egnet til

- antændelige væsker
- ætsende stoffer (*bestemte desinfektions- og imprægneringsmidler, syrer, lud*)
- ammoniakholdige væsker
- væsker med temperaturer over 40 °C
- Befugtningsmidler (*tensider*), opløsningsmidler og opløsningsmiddelholdige væsker, som kan udløse eller fremme revnedannelse i de anvendte kunststoffer.
- seje, klistrende væsker eller væsker, som danner restprodukter (*farver, fedtstoffer*)
- anvendelse på levnedsmiddelområdet.

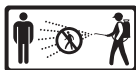
Følgende må under ingen omstændigheder anvendes

- fremmede trykkilder uden original trykluft-påfyldningsventil
- til svidning
- til oplagring og opbevaring af væsker
- som øjenbad.

Sikkerhed



Kun uddannede, raske og udhvilede personer må arbejde med apparatet. De må ikke være påvirket af alkohol, narkotika eller medicin. Børn og unge må ikke anvende apparatet uden sagkyndig instruktion. Opbevar apparatet utilgængeligt for børn. Forebyg misbrug ved anvendelse af farlige midler.
→ **Risiko for ulykker!**



Hold ikke-involverede personer på afstand under sprøjtningen. Sprøjt aldrig på mennesker, dyr, elektriske apparater og ledninger, imod vindretningen eller ned i vand.
→ **Risiko for kvæstelser!**



Der skal anvendes egnet beskyttelsesbeklædning, beskyttelsesbriller og åndedrætsværn i henhold til de gældende nationale forskrifter ved håndtering af farlige stoffer.



Undgå antændelseskilder i omgivelserne.



Lad ikke apparatet stå i solen. Sørg for, at apparatet ikke opvarmes til over den maksimale driftstemperatur (→ *tabel 1*). Beskyt apparatet mod frost og ammoniak.



Hverken dyser eller ventiler må gennemblæses med munden.
→ **Forgiftningsrisiko!**



Ved glat føre, vand, sne, is, på skråninger og i ujævnt terræn er der fare for at glide eller snuble.



Det er ikke tilladt at foretage reparationer eller ændringer af apparatet. Beskadigede eller ikke-funktionsdygtige dele skal omgående udskiftes af vor service eller vore godkendte servicepartnere.

Sikkerhedsventilen må ikke gøres funktionsudygtig.
→ **Eksplodingsfare!**




Anvend kun originale reserve- og tilbehørsdele. Vi påtager os intet ansvar for skader på grund af brug af fremmede dele.



Hold altid øje med manometret ved pumpning for ikke at overskride det max. sprøjtetryk (→ *tabel 1*). Før påfyldningen, efter brug, før vedligeholdelsesarbejder, ved arbejdsafbrydelser og i forbindelse med opbevaring skal apparatet være trykløst.



Vær opmærksom på følgende i forbindelse med transport: Transporter apparatet således, at det er sikret mod beskadigelser og mod at vælte. Apparatet skal være trykløst.
→ **Eksplodingsfare!**

 Du finder de illustrationer, som angives i teksten, på de sider 3 - 5 i denne brugsanvisning.

Leveringsomfang

Beholder [1] pumpe [2], slange [4], brugsanvisning [5], sprøjterør [7], stopventil [9], bæremåde [6], rørbøjning [50] (ill. 1).

Tekniske data

Apparattype	3275M
Max. påfyldningsmængde	5 l
Samlet indhold	8 l
Max. sprøjtetryk	3 bar
Max. driftstemperatur	40 °C
Tomvægt	2,5 kg
Totalvægt maks.	7,5 kg
Beholdermateriale	Polyethylen
Bæremåde	I siden
Teknisk restmængde	< 0,07 l
Max. volumenstrøm	1 l/min
Tilbageslagskraft	< 5 N
Tryksvingning fra 0 til 3 bar	min. 5000 x


Tablet 1

Montage

1. Fastgør bæremåden [6] på beholderen [1]. (ill. 2)
2. Stik slangen [4] ind i optageren [10], og gør den fast med omløbermøtrikken. (ill. 3)
3. Skub slangen [4] ind i stopventilen [9], og gør den fast med omløbermøtrikken. (ill. 3)
4. Skru sprøjterøret [7] på stopventilen [9]. (ill. 3)
5. Skru rørbøjningen [50] på sprøjterøret [7]. (ill. 3)

Kontrol

Visuel kontrol: Er beholderen [1], pumpen [2], slangen [4], stopventilen [9], stempelmanometret [16], og sprøjterøret [7], rørbøjning [50] med dyse [21] ubeskadiget? (ill. 1)

 Vær især opmærksom på forbindelserne mellem beholder – slange og slange – stopventil samt pumpegevindets og sprøjterørets tilstand.

Tæthed: Pump det tomme apparat op til 2 bar (ill. 11).

- ▶ Tryk må på 30 min. ikke falde med mere end 0,5 bar.

Funktion: Træk stempelmanometret [16] opad. (ill. 5)

- ▶ Der skal strømme tryk ud.

 Armen på stopventilen [9] kan låses og oplåses med låsen [40]. Efter låsning forhindres utilsigtet sprøjtning. (ill. 14)

- ▶ Lås evt. låsen [40] op, og aktivér stopventilen [9]. (ill. 14)
- ▶ Stopventilen skal åbne og lukke.



Kontrollér enheden regelmæssigt, og hvis den ikke har været brugt i længere tid, f.eks. Efter en vinterpause.

Beskadigede eller ikke-funktionsdygtige dele skal omgående udskiftes af vor service eller vore godkendte servicepartnere.

Forberedelse



Overhold henvisningerne i kapitlet „Sikkerhed“.

Apparatet skal befinde sig i lodret stilling.

Hvis beholderen påfyldes fra en vandledning, må ledningen eller en slange ikke stikke ind i beholderen.

1. Træk op i røde stempelmanometrets [16], indtil beholderen er trykløs. (ill. 5)
2. Tryk stempelstangen med greb [13] nedad og drej den imod uret.
 - ▶ Stempelstangen med greb er låst. (ill. 6)
3. Skru pumpen [2] ud af beholderen. (ill. 7)
- ☞ *Råd til blanding af sprøjtevæsken i apparatet eller til forblanding i en ekstern beholder: Påfyld 1/3 vand, tilsæt derefter sprøjtemidlet og fyld resten op med vand.*
4. Fyld sprøjtevæsken ind i beholderen [1]. (ill. 8)
5. Kontroller påfyldningsniveauet ved hjælp af skalaen [35] på beholderen. (ill. 8)
6. Skru pumpen [2] ind i beholderen. (ill. 9)
7. Tryk stempelstangen med greb [13] nedad og drej den med uret.
 - ▶ Stempelstangen med greb er åbnet. (ill. 10)
8. Generer det ønskede tryk (→ tabel 2) i beholderen (ill. 11).
- ☞ *Det max. tryk bør ikke overskride 3 bar (rød streg på stempelmanometret, ill. 11). Hvis trykket overskrides, aktiveres sikkerhedsventilen og afleder overtrykket.*
9. Tryk stempelstangen med greb [13] nedad og drej den imod uret. (ill. 6)
 - ▶ Stempelstangen med greb er låst.

Sprøjtning



Overhold henvisningerne i kapitlet „Sikkerhed“.

Apparatet må kun anvendes lodret eller hængende direkte opad.

Undgå, at der kommer sprøjtetråber på områder, som ikke skal behandles.

Vær opmærksom på middelproducentens instrukser!

1. Hæng apparatet over skulderen. (ill. 13)



For at undgå efterfølgende dryp skal sprøjterøret holdes opad ved den første sprøjtning, og stopventilen skal aktiveres, indtil der ikke mere kommer væske blandet med luft ud af dysen.

2. Lås evt. låsen [40] op, og aktivér stopventilen [9]. (ill. 14)
 - ▶ Sprøjtningen starter.
3. Vær opmærksom på det optimale sprøjtetryk (→ tabel 2) på manometret [16] (ill. 11).

Sprøjtetryk	Sprøjtemængde ved hulkegle-dyse (første udstyr)
1,5 bar	0,48 l/min
2,0 bar	0,56 l/min
3,0 bar	0,69 l/min

Tabel 2. Afhængighed: Sprøjtemængde – sprøjtetryk

4. Hvis sprøjtetrykket falder mere end 0,5 bar fra sit optimum, skal der pumpes efter.

☞ *Hvis der kommer væske blandet med luft ud af dysen, er beholderen tom.*

Efter brug



Overhold henvisningerne i kapitlet „Sikkerhed“.
Lad aldrig væske blive i apparatet.

1. Træk op i røde stempelmanometrets [16], indtil beholderen er trykløs. (ill. 5)
2. Lås stempelstangen med greb [13]. (ill. 6)
3. Skru pumpen [2] ud af beholderen. (ill. 7)
4. Fortynd to gange efter hinanden restmængden med hver gang ½ liter vand og sprøjt denne væske på det behandlede område.



Restmængden og beholderen skal samles og bortskaffes i henhold til de gældende love, forskrifter og regler.

Overhold forskrifterne fra producenten af midlet!

5. Rengør enheden med en fugtig klud
6. Til tørring og oplagring skal beholderen [1] og pumpen [2] opbevares separat i en tørre og frostfri omgivelser, beskyttet mod solstråler (ill. 16).



Rengør efter brugen beskyttelsesdragten og dig selv.

Vedligeholdelse og pleje



Overhold henvisningerne i kapitlet „Sikkerhed“.

Efter 50 anvendelser, mindst én gang årligt:

- Skru pumpen [2] ud af beholderen. (ill. 7)
- Byg pumpen [2] fra hinanden.
 - a) Fjern låsen fra stempelstangen med greb [13]. (ill. 17)
 - b) Træk stempelstangen med greb [13] ud af cylinderrøret indtil anslag og drej den imod uret. (ill. 17)
 - c) Skil stempelstangen med greb [13] og cylinderrør [2] fra hinanden. (ill. 17)
- Indfedt O-ringen [19] og manchetten [20]. (ill. 18)
- Saml pumpen.
 - a) Skub stempelstangen med greb [13] ind i cylinderrøret. (ill. 20)
 - b) Hold cylinderrøret [2] fast og tryk styreproppen [14] fast ind med tommelfingeren. (ill. 20)
 - c) Træk i stempelstangen med greb [13] indtil anslaget og drej den med uret. (ill. 20)
 - Styreproppen [14] går i hak.
- Lås stempelstangen med grebet [13] og skru pumpen [2] ind i beholderen [1]. (ill. 9)
- Rengør dysen [21] og indsatsen [52] under rindende vand. (ill. 22)
- Skru grebet [41] af stopventilen [9].
- Tag filtret [22] ud og rengør det under rindende vand. (ill. 24)

- Skil stopventilen [9] ad. (ill. 28)
 - a) Løsn de 4 skruer og træk halvskålene [42] fra hinanden.
 - b) Skru låsehætten [45] af ventilkroppen [44] og træk trykbolten [25] ud af ventilkroppen [44]. (ill. 29)
- Smør O-ringen [24] med fedt. (ill. 29)
- Sammenbyg stopventilen [9].



Vær opmærksom på de lovmæssige ulykkesforebyggende forskrifter i dit land og kontrollér jævnligt apparatet. Hvis der ikke eksisterer nogen specielle regler, anbefaler vi, at en fagkyndig hvert 2. år udfører en udvendig og hver 5. år en indvendig kontrol, samt en styrkekontrol hvert 10. år.

Fejl



Anvend kun originale reserve- og tilbehørsdele.

Forstyrrelse	Årsag	Afhjælpning
Der opbygges intet tryk i apparatet.	Pumpen er ikke skruet fast.	Skru pumpen fast.
	O-ringen [19] ved pumpen er defekt.	Udskift O-ringen (ill. 19).
	Manchet [20] er defekt.	Udskift manchet (ill. 19).
Der trænger væske ud af pumpen.	Ventilskive [23] er tilsmudset eller defekt.	Rengør eller udskift ventilskiven (ill. 21).
Stempelmanometret viser intet beholdertryk. Sikkerhedsventilen afblæser for tidligt.	Stempelmanometer [16] er defekt.	Udskift stempelmanometret (ill. 26).
Dysen sprøjter ikke, der forefindes dog tryk.	Dyse [21] eller/og filter [22] er forstoppet.	Rengør filtret (ill. 24) eller / og dysen (ill. 22).
Stopventilen lukker ikke.	Trykboltens [25] O-ring [24] er ikke fedtet ind/smurt.	Smør trykboltens O-ring med fedt (skil stopventilen ad → kapitlet „Vedligeholdelse og pleje“) (ill. 29)
Væske træder ud uden at grebet betjenes.	O-ring [24] eller trykbolt [25] defekt.	Forny O-ring eller trykbolt. (ill. 29)

Kontaktadresse for yderligere oplysninger → se forside.

Garanti

Vi garanterer, at dette apparat fra tidspunktet for første køb og inden for den til enhver tid gældende, lovmæssige forældelsesfrist for mangelsbeføjelser (max. 3 år) hverken udviser materiale- eller forarbejdningsfejl. Såfremt der inden for garantiperioden viser sig mangler, vil producenten eller distributøren i dit land uden beregning af arbejds- eller materialeomkostninger reparere apparatet eller (efter producentens skøn) selv erstatte det eller dets beskadigede dele. I et sådant tilfælde vil vi bede dig om at tage kontakt til os omgående. Vi har brug for regningen eller kvitteringen for købet af apparatet. En undtagelse fra garantien er slidstykker (tætninger, O-ringe, manchetter osv.) og defekter, som er optrådt på grund af en ukorrekt anvendelse og force majeure.

Overensstemmelseserklæring

iht. EF-maskindirektiv 2006/42/EF, bilag II, nr. 1A.

Vi, MESTO Spritzenfabrik Ernst Stockburger GmbH, Ludwigsburger Straße 71, D-71691 Freiberg, Tyskland,

erklærer på eget ansvar, at produkterne tryksprøjter af serierne 3275M i den leverede version opfylder alle gældende bestemmelser i direktivet 2006/42/EF.

Desuden opfylder produktet direktivet 2014/68/EU om trykbærende udstyr.

Rolf Rehkugler er befuldmægtiget til at sammensætte den tekniske dokumentation.

Freiberg, 05.09.2017



Bernd Stockburger – Administrerende direktør –

Oplysningerne og illustrationerne i denne brugsanvisning er kun beregnet til orientering, og de er på ingen måde bindende. Producenten forbeholder sig ret til at foretage ændringer eller forbedringer på produkterne, hvis det betragtes som nødvendigt, uden at skulle orientere kunder, der er i besiddelse af en lignende model, om dette.

Õnnitleme

teid uue kvaliteetse toote puhul ning täname, et usaldate meie kaubamärki. Teie rahulolu meie toote ja teenustega on meie jaoks väga tähtis. Juhul, kui toode ei vasta teie ootustele, palume teilt tagasisidet. Meie aadress on toodud selle kasutusjuhendi tiitellehel.



Lugege kasutusjuhend läbi enne seadme kasutamist!

Hoidke kasutusjuhendit kindlas kohas.



Kasutusjuhend on teie seadme lahutamatu osa ja see tuleb seadme edasiandmisel kaasa panna. Seadmega töötades tuleb järgida erilisi ohutusmeetmeid.

Kasutamine

Surveprips 3275M on mõeldud taimekaitsevahendite, sh umbrohutõrjevahendite pihustamiseks ettenähtud kontsentratsioonis.

Saksamaa Liitvabariigi tarbijakaitse ja toiduohutuse ameti (BVL) poolt lubatud taimekaitsevahenditel ei ole tootmise hetkel teadaolevalt seadmele kahjulikku mõju.



Asjatundmatu kasutamine võib põhjustada ohtlikke vigastusi või keskkonnakahjustusi.

Kasutamisel järgige alati tootja ohutusjuhiseid ja ohutuskaarte. Jälgige keemiliste ainete ja valmististe märgitud maksimaalseid kontsentratsioone. Küsimuste korral anname teile meeleldi nõu.

Järgige teie riigis kehtivaid seadusesätteid ja ametkondade määrusi. Seadet on lubatud kasutada ainult välistingimustes või hästi õhutatavates ruumides. Kui hakkate seadmega töötama esimest korda, laske müüjal või mõnel asjatundjal endale selle kasutamist selgitada.

Pritsis ei tohi kasutada

- tuleohtlike vedelike
- söövitavatele ainetele (*teatud desinfektsiooni- ja impregneerimisvahendid, happed, leotised*)
- ammoniaaki sisaldavatele vedelikele
- vedelikele, mille temperatuur on üle 40 °C
- Niisutusvahendid (*pesuained*), lahustid ja lahusteid sisaldavad vedelikud, mis võivad põhjustada või soodustada mõrade tekkimist kasutatud plastikmaterjalil
- viskoossetele, kleepuvatele või ladestuvatele vedelikele (*värvid, rasvad*)
- kasutamiseks toiduainetööstuses

Mitte mingil juhul ei ole seadet lubatud kasutada

- välised suruõhuallikad ilma originaalse suruõhu-täiteventiiliga
- süütamiseks
- vedelike hoiustamiseks ja säilitamiseks
- silmade pesemiseks

Ohutus



Seadmega võivad töötada ainult vastava väljaõppe saanud terved ja puhanud inimesed, kes ei tohi olla alkoholi, narkootiliste ainete ega medikamentide mõju all.

Lapsed ja noored ei tohi seadet kasutada.

Hoidke seadet lastele kättesaamatus kohas.

Ohtlike ainete kasutamisel võtke ebaõige kasutamise vältimiseks tarvitusele vastavad abinõud.

→ **Õnnetuste oht!**



Suunake kõrvalised isikud pritsimise ajaks eemale.

Ärge kunagi pihustage inimeste, loomade, elektriseadmete ja juhtmete suunas, vastu tuult ega veekogudesse.

→ **Vigastuste oht!**



Kandke ohtlike ainete käitlemisel sobivat kaitserietust, kaitseprille ja respiraatorit, vastavalt kehtivatele riiklikele määrustele.



Vältige seadme ümber süttimisallikaid.



Ärge jätke seadet päikese kätte. Veenduge, et seade ei kuumene üle maksimaalse töötemperatuuri (→ *Tabel 1*). Kaitske seadet pakase eest ja ärge kasutage seda ammoniaagiga.



Ärge kunagi puhuge düüse ega ventiile suuga läbi.

→ **Mürgitusoht!**



Libedais ja märgades tingimustes, lumel ja jääl, kallakutel ja ebatasasel maapinnal on oht libiseda ja komistada.



Seadet ei tohi remontida ega modifitseerida.

Kahjustada saanud või mittetöötavad osad tuleb lasta vahetada meie teeninduses või muus volitatud teeninduses.

Kaitseventiili ei tohi deaktiveerida.

→ **Plahvatusoht!**



Kasutage ainult originaalseid varuosi ja lisatarvikuid.

Teiste tootjate varuosade kasutamisest tekkinud kahjude eest tootja ei vastuta.



Jälgige pumpamisel pidevalt manomeetrit, et max pihustussurvet (→ *Tabel 1*) mitte ületada.

Enne täitmist, pärast kasutamist, enne hooldustööde tegemist, töö katkestamisel ja seadme hoiustamisel peab seade olema rõhuvaba.



Transportimisel jälgige järgmist: Transportige seadet nii, et see oleks kaitstud kahjustuste ja ümberkukkumise eest. Seade peab olema rõhuvaba.

→ **Plahvatusoht!**

 Tekstis nimetatud joonised leiate kasutusjuhendi lehekülgedel 3–5.

Tarnekomplekt

Anum [1], pump [2], voolik [4], kasutusjuhend [5], pihustustoru [7], väljalülitusventiil [9], kanderihm [6], kaaredetail [50] (joon. 1).

Tehnilised andmed

Seadme tüüp	3275M
Max täitekogus	5 l
Kogumaht	8 l
Max pihustussurve	3 baari
Max töötemperatuur	40 °C
Tühimass	2,5 kg
Max kogumass	7,5 kg
Anuma materjal	polüetüleen
Kandmisviis	külje peal
Tehniline jääkkogus	< 0,07 l
Max vooluhulk	1 l/min
Tagasilöögi jõud	< 5 N
Rõhuvahetus 0 kuni 3 baari	min 5000 x


Tabel 1

Kokkupanek

1. Kinnitage kanderihm [6] anuma külge. (joon. 2)
2. Keerake voolik [4] väljalaskeavasse [10] ja kinnitage see ülemutriga. (joon. 3)
3. Pange voolik [4] väljalaskeventiili otsa [9] ja kinnitage see ülemutriga. (joon. 3)
4. Keerake pihustustoru [7] väljalülitusventiilile [9]. (joon. 3)
5. Keerake kaaredetail [50] pihustustoru külge [7]. (joon. 3)

Kontrollimine

Visuaalne kontroll: Kas anum [1], pump [2], voolik [4], väljalülitusventiil [9], kolbmanomeeter [16], ja pihustustoru [7], Kaaredetail [50] ja koos düüsiga [21] on kahjustusteta? (joon. 1)


 Jälgige eriti anuma - vooliku ja vooliku - väljalülitusventiili vahelist ühendust ning pumbakeerme ja pihustustoru seisukorda.

Lekkekindlus: Pumbake tühi anum 2-baarise rõhu alla (joon. 11).

- ▶ Rõhk ei tohi 30 min jooksul langeda rohkem kui 0,5 baari.

Funktsioon: tõstke kolbmanomeetri käepide [16] üles. (joon. 5)

- ▶ Rõhk peab väljuma.

 Fiksaatori [40] kaudu saab väljalülitusventiili [9] hooba riivistada ja vabastada. Pärast riivistamist on juhuslik pihustamine välistatud. (joon. 14)

- ▶ Vabastage vajaduse korral fiksaator [40] riivistusest ja rakendage väljalülitusventiili [9]. (joon. 14)
- ▶ Väljalülitusventiil peab avanema ja sulguma.



Kontrollige seadet regulaarselt ja pärast pikemat seisuaega, nt pärast talvepausi. Kahjustada saanud või mittetöötavad osad tuleb lasta vahetada meie teeninduses või muus volitatud teeninduses.

Ettevalmistamine



Järgige ptk „Ohutus“ olevaid märkusi.

Seade peab asuma vertikaalses asendis.

Veetorst täitmisel ei tohi toru või voolik ulatuda anumasse sisse.

1. Tõmmake kolbmanomeetri punast käepidet [16] nii kaua üles, kuni anum on survevaba. (joon. 5)
2. Vajutage kolvivars pidemega [13] alla ja keerake vastupäeva.
 - Kolvivars koos pidemega on riivistatud. (joon. 6)
3. Keerake pump [2] anumast välja. (joon. 7)
- ☞ *Soovitus pihustusvedeliku segamiseks seadmes või eelsegamiseks muus anumal: Täitke anum 1/3 veega, lisage seejärel pihustusvahendit ja lisage ülejäänud vesi.*
4. Lisage pihustusvedelik anumasse [1]. (joon. 8)
5. Kontrollige täitekõrgust anumal oleva skaala [35] abil. (joon. 8)
6. Keerake pump [2] anuma külge. (joon. 9)
7. Vajutage pidemega kolvivars [13] alla ja keerake päripäeva.
 - Pidemega kolvivars on riivist vabastatud. (joon. 10)
8. Tekitage anumal soovitud rõhk (→ tabel 2). (joon. 11)
- ☞ *Max rõhk ei tohi ületada 3 baari (punane triip manomeetril, joon. 11). Max rõhu ületamisel käivitub kaitseventiil ja laseb ülerõhu välja.*
9. Vajutage pidemega kolvivars [13] alla ja keerake vastupäeva. (joon. 6)
 - Pidemega kolvivars on riivistatud.

Pihustamine



Järgige ptk „Ohutus“ olevaid märkusi.

Kasutage seadet ainult vertikaalses asendis või sirgelt ripuvana.

Vältige pihustatava aine tilkumist mittetöödeldavatele pindadele.

Järgige pihustatava vahendi tootja eeskirju!

1. Riputage seade üle õla. (joon. 13)
- ☞ *Järetilkumise vältimiseks suunake esimesel pihustamisel pihustustoru üles ja vajutage väljalülitusventiili seni, kuni düüsist ei välju enam õhuga segunenud vedelikku.*
2. Vabastage vajaduse korral fiksaator [40] riivistusest ja rakendage väljalülitusventiili [9]. (joon. 14)
 - Algab pihustamine.
3. Jälgige optimaalset pihustussurvet (→ tabel 2) manomeetrit [16] (joon. 11).

Pihustussurve	Pihustuskogus õneskoonusdüüsi korral (põhivarustus)
1,5 baari	0,48 l/min
2,0 baari	0,56 l/min
3,0 baari	0,69 l/min

Tabel 2 Omavaheline seos: pihustuskogus - pihustrõhk

4. Kui pihustussurve langeb optimaalsest survest rohkem kui 0,5 baari, pumbake rõhku juurde.

☞ *Kui düüsist väljub õhuga segatud vedelikku, on anum tühi.*

Pärast kasutamist



Järgige peatükis „Ohutus“ olevaid märkusi.
Ärge kunagi jätke vedelikku seadmesse.

1. Tõmmake kolbmanomeetri punast käepidet [16] nii kaua üles, kuni anum on survevaba. (joon. 5)
2. Riivistage kolvivors pidemega [13]. (joon. 6)
3. Keerake pump [2] anumast välja. (joon. 7)
4. Lahjendage jääkkogust kaks korda järjest $\frac{1}{2}$ l veega ning puhustage see vedelik töödeldavale pinnale.



Koguge ja kõrvaldage jääkkogus ja mahuti vastavalt kehtivatele seadustele, eeskirjadele ja reeglitele. Järgige vahendi tootja eeskirju!

5. Pühkige seade niiske lapiga.
6. Kuivatamiseks ja hoiustamiseks hoidke anumat [1] ja pumpa [2] eraldi kuivas, päikese eest kaitstud ja külmumiskindlas kohas. (joon. 16)



Peske pärast kasutamist nii kaitsevarustust kui ka iseennast.

Hooldus ja korrashoid



Järgige ptk „Ohutus“ olevaid märkusi.

Pärast 50. kasutuskorda, kuid vähemalt kord aastas:

- Keerake pump [2] anumast välja. (joon. 7)
- Võtke pump [2] koost lahti.
 - a) Vabastage pidemega kolvivors [13] lukustusest. (joon. 17)
 - b) Tõmmake kolvivors koos käepidemega [13] kuni lõpuni silindertorust välja ja keerake vastupäeva. (joon. 17)
 - c) Eraldage kolvivors koos pidemega [13] ja silindertoru [2]. (joon. 17)
- Määrige O-rõngad [19] ja mansett [20]. (joon. 18)
- Pange pump kokku.
 - a) Lükake kolvivors koos pidemega [13] silindertorusse. (joon. 20)
 - b) Hoidke silindertoru [2] ja suruge kork [14] pöidlaga tugevalt sisse. (joon. 20)
 - c) Tõmmakekolvivorskoos pidemega [13] piirajani ja keerake päripäeva. (joon. 20)
 - ▶ Kork [14] klõpsab kinni.
- Riivistage kolvivors pidemega [13] ja kruvige pump [2] anumasse [1]. (joon. 9)
- Puhastage düüs [21] ja otsik [52] jooksva vee all. (joon. 22)
- Kruvige käepide [41] väljalülitusventiililt [9] maha.
- Võtke filter [22] välja ja puhastage see voolava vee all. (joon. 24)

- Võtke väljalülitusventiil [9] koost lahti. (joon. 28)
 - a) Keerake 4 kruvi lahti ja tõmmake poolkerad [42] üksteise küljest lahti.
 - b) Kruvige sulgurkate [45] ventiilikorpusest [44] maha ja tõmmake survepolt [25] ventiilikorpusest [44] välja. (joon. 29)
- Määrige O-rõngas [24] sisse. (joon. 29)
- Pange väljalülitusventiil [9] kokku.



Järgige oma riigis kehtivaid ohutusabinõusid ja kontrollige seadet regulaarselt. Kui ei ole ette nähtud spetsiaalseid ettekirjutusi, soovime iga 2 aasta järel läbi viia välimise ja iga 5 aasta järel seemise kontrolli, samuti ka vastupidavuskontrolli vastava spetsialisti poolt iga 10 aasta järel.

Rikked



Kasutage ainult originaalseid varuosi ja lisatarvikuid.

Rike	Põhjus	Abi
Seadmes ei teki survet.	Pump ei ole kinni keeratud.	Keerake pump tugevasti kinni.
	Pumba O-rõngas [19] on vigane.	Vahetage O-rõngas välja (joon. 19).
	Mansett [20] on vigane.	Vahetage mansett välja (joon. 19).
Vedelik tungib pumbast välja.	Ventiiliseib [23] on määratud või vigane.	Puhastage või vahetage ventiiliseib (joon. 21).
Kolbmanomeeter ei näita anuma rõhku, kaitseventiil hakkab liiga vara tööle.	Kolbmanomeeter [16] on vigane.	Vahetage kolbmanomeeter välja (joon. 26).
Düüs ei pihusta, kuid surve on olemas.	Düüs [21] ja/või filter [22] ummistunud.	Puhastage filter (joon. 24) ja/või düüs (joon. 22).
Väljalülitusventiil ei sulgu.	Survepoldi [25] O-rõngas [24] ei ole õlitatud/määritud.	Määrige survepoldi O-rõngast (väljalülitusventiili lahtivõtmine → peatükk „Hooldus ja korras-hoid“) (joon. 29)
Vedelik väljub ilma hooba aktiveerimata.	O-rõngas [24] või survepolt [25] defektne.	Vahetage O-rõngas või survepolt välja (joon. 29).

Kontaktaadress lisateabe saamiseks → Tiitelleht.

Garantii

Garanteerime, et alates esmasest kasutuselevõtust ei ole seadmel seadusega kehtestatud kohustusliku (max 3-aastase) garantiiperioodi jooksul materjali- ega tootmisvigasid. Juhul kui garantii ajal peaks tekkima vigu, parandab tootja või edasimüüja tootmis- ja materjalivead tasuta või vahetab (vastavalt tootja äranägemisele) vigased detailid tasuta uute vastu. Garantiijuhtumi korral palume meiega viivitamatult ühendust võtta. Vajame seadme ostuarvet või kassatšekki. Garantii alla ei kuulu kuluavad osad (tihendid, O-rõngad, mansetid jne) ning defektid, mis tulenevad seadme ebaõige kasutamise või vääramatu jõu tõttu.

Vastavusdeklaratsioon

vastavalt EÜ masinadirektiivile 2006/42/EÜ, II lisa, lõige 1A.

Meie, MESTO Spritzenfabrik Ernst Stockburger GmbH, Ludwigsburger Straße 71, D-71691 Freiberg,

ainuvastutajana, et tooted nimetusega surveprips seeriastest 3275M tarnitavas konstruktsioonis kõigile direktiivi 2006/42/EÜ asjakohastele sätetele.

Peale selle vastab seade surveseadmete direktiivile 2014/68/EU.

Tehniliste dokumentide volitatud koostaja on Rolf Rehkugler.

Freiberg, 05.09.2017



Bernd Stockburger – ärijuht –

Käesoleva kasutusjuhendi andmed ja joonised on mõeldud orienteerumiseks ega ole mingil moel siduvad. Tootja jätab endale õiguse teha toodetel muudatusi või parandusi, kui ta seda vajalikuks peab, ilma et sellest teavitataks kliente, kellel on olemas sarnane toode.

Serdecznie gratulujemy

zakupu nowego urządzenia i dziękujemy za zaufanie do naszej marki. Państwa zadowolenie z naszego produktu i serwisu są dla nas bardzo ważne. Prosimy o kontakt, jeśli Państwa oczekiwania nie byłyby spełnione. Nasz adres znajdziecie Państwo na stronie tytułowej niniejszej instrukcji.



Przed użyciem urządzenia należy przeczytać niniejszą instrukcję użytkowania! Instrukcję użytkowania należy przechowywać w bezpiecznym miejscu.



Niniejsza instrukcja użytkowania stanowi integralną część urządzenia i trzeba ją przekazywać zawsze wraz z urządzeniem. Podczas używania urządzenia trzeba zachować szczególne środki bezpieczeństwa.

Stosowanie

Opryskiwacz ciśnieniowy 3275M przewidziany jest do opryskiwania środkami ochrony roślin w zalecanych stężeniach, łącznie ze środkami do niszczenia chwastów. W momencie produkcji nie były znane żadne szkodliwe oddziaływania na urządzenie środków ochrony roślin dopuszczonych przez niemiecki Federalny Urząd ds. Ochrony Zdrowia Konsumentów i Bezpieczeństwa Żywności.



Nieprawidłowe użytkowanie może doprowadzić do niebezpiecznych obrażeń i zanieczyszczenia środowiska.

Przy każdym zastosowaniu należy przestrzegać zasad bezpieczeństwa i kart charakterystyki producentów środków. Przestrzegać podanych maksymalnych stężeń substancji i preparatów chemicznych. W razie jakichkolwiek pytań, chętnie służymy radą. Przestrzegać przepisów prawnych i urzędowych obowiązujących w danym kraju. Urządzenie wolno stosować wyłącznie na zewnątrz lub w pomieszczeniach o dobrej wentylacji. W razie używania urządzenia po raz pierwszy należy poprosić sprzedawcę lub inną doświadczoną osobę o zademonstrowanie obsługi urządzenia.

Opryskiwacz nie nadaje się do

- palne ciecze
- substancji żrących (*określone substancje dezynfekcyjne i impregnujące, kwasy, ługi*)
- płyny zawierające amoniak
- ciecze o temperaturze powyżej 40 °C
- Środki powierzchniowo czynne, rozpuszczalniki i ciecze zawierające rozpuszczalniki, które mogą powodować lub sprzyjać pękaniu stosowanych tworzyw sztucznych.
- ciecze lepkie, klejące lub pozostawiające osad (*farby, smary*)
- stosowania w przemyśle spożywczym.

Urządzenia w żadnym wypadku nie wolno stosować do

- Zewnętrzne źródła ciśnienia bez oryginalnego zaworu napełniania sprężonym powietrzem
- wypalania łąk
- magazynowania i przechowywania cieczy,
- jako kąpiel oczu.

Bezpieczeństwo



Urządzenie mogą używać wyłącznie przeszkolone, zdrowe i wypoczęte osoby. Osoby te nie mogą znajdować się pod wpływem alkoholu, narkotyków lub leków.

Urządzenia nie mogą używać dzieci ani młodzież.

Urządzenie przechowywać w miejscu niedostępnym dla dzieci.

Należy zawczasu zadbać o to, aby urządzenie nie zostało użyte niewłaściwie do substancji niebezpiecznych.

→ **Niebezpieczeństwo wypadku!**



W żadnym wypadku nie wolno opryskiwać ludzi, zwierząt, urządzeń elektrycznych, przewodów, opryskiwać pod wiatr ani opryskiwać zbiorników wodnych.

→ **Niebezpieczeństwo obrażeń!**



W przypadku używania substancji niebezpiecznych należy nosić odpowiednią odzież ochronną, okulary ochronne i środki ochrony dróg oddechowych zgodnie z obowiązującymi przepisami.



W pobliżu urządzenia unikać źródeł zapłonu.



Urządzenia nie wolno pozostawiać na słońcu. Należy zapewnić, aby urządzenie nie nagrzewało się powyżej maksymalnej temperatury roboczej (→ *Tabela 1*). Należy chronić urządzenie przed mrozem i amoniakiem.



W żadnym wypadku nie wolno przedmuchiwać dysz i zaworów ustami.

→ **Niebezpieczeństwo zatrucia!**



Na śliskiej, mokrej, ośnieżonej lub oblodzonej powierzchni oraz na zboczach i nierównym terenie istnieje niebezpieczeństwo poślizgnięcia się i potknięcia.



Nie wolno naprawiać ani modyfikować urządzenia.

Uszkodzone lub niesfunkcjonujące elementy należy natychmiast przekazywać do wymiany przez serwis naszej firmy lub autoryzowanego partnera serwisowego.

Zaworu bezpieczeństwa nie wolno wyłączać.

→ **Niebezpieczeństwo wybuchu!**



Stosować wyłącznie oryginalne części zamienne i elementy wyposażenia.

Nie ponosimy odpowiedzialności za szkody powstałe wskutek stosowania części innych producentów.




Przy pompowaniu należy przez cały czas obserwować manometr, aby nie przekroczyć maks. ciśnienia natryskowego (→ *Tabela 1*).

Przed napełnieniem, po użyciu, przed czynnościami konserwacyjnymi, podczas przerw w pracy oraz w czasie magazynowania w urządzeniu nie może występować ciśnienie.



Zasady transportu: Zabezpieczyć urządzenie w czasie transportu przed uszkodzeniem i przewróceniem. W urządzeniu nie może być ciśnienia.

→ **Niebezpieczeństwo wybuchu!**

 Wymieniane w tekście ilustracje znajdują się na stronach 3 – 5 niniejszej instrukcji użytkownika.

Zakres dostawy

Zbiornik [1] z pompą [2], wąż [4], instrukcja użytkownika [5], lanca [7], zawór odcinający [9], pasy [6], z końcówką łukową [50]. (ilustr. 1)

Dane techniczne

Typ urządzenia	3275M
Maks. ilość środka	5 l
Pojemność całkowita	8 l
Maks. ciśnienie natryskowe	3 bar
Maks. temperatura robocza	40 °C
Ciężar pustego urządzenia	2,5 kg
Masa całkowita maks.	7,5 kg
Materiał zbiornika	polietylen
Sposób noszenia	z boku
Techniczna ilość resztkowa	< 0,07 l
Maks. strumień objętościowy	1 l/min
Siła odrzutu	< 5 N
Zmiana ciśnienia od 0 do 3 bar	min. 5000 x


Tabela 1

Montaż

1. Przymocować pasy [6] do zbiornika [1]. (ilustr. 2)
2. Wsunąć wąż [4] do zbiornika [10] i przymocować go nakrętką zaciskającą (ilustr. 3)
3. Wsunąć wąż [4] do zaworu odcinającego [9] i przymocować go nakrętką zaciskającą. (ilustr. 3)
4. Przykręcić rurę natryskową [7] do zaworu odcinającego [9] (ilustr. 3)
5. Przykręcić końcówkę łukową [50] do lancy [7] (ilustr. 3)

Sprawdzenie

Kontrola wzrokowa: Czy zbiornik [1], pompa [2], wąż [4], zawór odcinający [9], manometr tłokowy [16] i lanca [7], końcówka łukowa [50] z dyszą [21] są nieuszkodzone? (ilustr. 1)


 **Szczególną uwagę należy zwrócić na połączenia pomiędzy zbiornikiem i węzłem oraz węzłem i zaworem odcinającym, jak również na stan gwintu pompy i lancety.**

Szczelność: Puste urządzenie napompować do 2 bar (ilustr. 11).

- ▶ Ciśnienie w ciągu 30 min. nie może spaść o więcej niż 0,5 bar.

Funkcjonowanie: Pociągnąć w górę manometr tłokowy [16]. (ilustr. 5)

- ▶ Ciśnienie musi być zredukowane.

 **Za pomocą blokady [40] można zablokować i odblokować dźwignię na zaworze odcinającym [9]. Zablokowanie zapobiega przypadkowemu uruchomieniu oprysku. (ilustr. 14)**

- ▶ Odblokować blokadę [40] i nacisnąć zawór odcinający [9]. (ilustr. 14)
- ▶ Zawór odcinający musi się otwierać i zamykać.





Sprawdzać urządzenie regularnie i po dłuższym okresie nieużywania, np. po przerwie zimowej.

Uszkodzone lub niesfunkcjonujące elementy należy natychmiast przekazywać do wymiany przez serwis naszej firmy lub autoryzowanego partnera serwisowego.

Przygotowanie




Należy przestrzegać zaleceń podanych w rozdziale „Bezpieczeństwo”. Urządzenie musi znajdować się w pozycji pionowej. W razie napełniania z przewodu wodociągowego przewodu lub węża nie wolno wkładać do środka zbiornika.

1. Czerwony przycisk manometru tłokowego [16] wyciągać w górę, aż zbiornik będzie bez ciśnienia. (ilustr. 5)
 2. Tłoczyisko z uchwytem [13] wcisnąć w dół i obrócić w kierunku przeciwnym do ruchu wskazówek zegara. ► Tłoczyisko z uchwytem jest zablokowane. (ilustr. 6)
 3. Wykręcić pompę [2] ze zbiornika. (ilustr. 7)
-  **Zalecenie odnośnie mieszania cieczy natryskiwanej w urządzeniu lub do wstępnego mieszania w zewnętrznym zbiorniku: Wlać 1/3 wody, następnie dodać do niej środek natryskiwany i wlać resztę wody.**
4. Do zbiornika [1] wlać natryskiwaną ciecz. (ilustr. 8)
 5. Wysokość napełnienia należy kontrolować za pomocą skali [35] na zbiorniku. (ilustr. 8)
 6. Wkręcić pompę [2] w zbiornik. (ilustr. 9)
 7. Tłoczyisko z uchwytem [13] wcisnąć w dół i obrócić w kierunku zgodnym z ruchem wskazówek zegara.
 - Tłoczyisko z uchwytem jest odblokowane. (ilustr. 10)
 8. Wytworzyć żądane ciśnienie (→ tabela 2) w zbiorniku (ilustr. 11).
-  **Maks. ciśnienie nie powinno przekraczać 3 bar (czerwona kreska na manometrze tłokowym, ilustr. 11). Jeśli przekroczone zostanie maks. ciśnienie, reaguje zawór bezpieczeństwa i zredukowane zostaje nadciśnienie.**
9. Tłoczyisko z uchwytem [13] wcisnąć w dół i obrócić w kierunku przeciwnym do ruchu wskazówek zegara. (ilustr. 6) ► Tłoczyisko z uchwytem jest zablokowane.

Opryskiwanie




Należy przestrzegać zaleceń podanych w rozdziale „Bezpieczeństwo”. Urządzenie może pracować wyłącznie w pozycji pionowej względnie lekko nachylonej przy zawieszeniu. Należy unikać znoszenia kropelek natryskowych na powierzchnie nieopryskiwane. Należy przestrzegać przepisów producenta preparatu!

1. Zawiesić urządzenie na ramieniu. (ilustr. 13)
-  **Aby uniknąć kapania, przy pierwszym użyciu skierować lancę w górę i naciskać zawór odcinający do momentu, aż z dyszy przestanie wypływać ciecz zmieszana z powietrzem.**
2. Odblokować blokadę [40] i nacisnąć zawór odcinający [9]. (ilustr. 14)
 - Rozpoczyna się oprysk.
 3. Należy zwracać uwagę na optymalne ciśnienie natryskowe (→ tabela 2) na manometrze [16] (ilustr. 11).

Ciśnienie natryskowe	Ilość rozpylanego środka przy dyszy okrągłej (Podstawowe wyposażenie)
1,5 bar	0,48 l/min
2,0 bar	0,56 l/min
3,0 bar	0,69 l/min

Tabela 2. Zależność ilości oprysku i ciśnienia oprysku

4. Jeśli ciśnienie oprysku zmniejszy się o więcej niż 0,5 bar w porównaniu z optimum, należy dopompować.
-  **Jeśli z dyszy zacznie wypływać ciecz zmieszana z powietrzem, zbiornik jest pusty.**

Po użyciu



Należy przestrzegać zaleceń podanych w rozdziale „Bezpieczeństwo”.
W żadnym wypadku nie zostawiać preparatu w urządzeniu.

1. Czerwony przycisk manometru tłokowego [16] wyciągać w górę, aż zbiornik będzie bez ciśnienia. (*ilustr. 5*)
2. Zablokować tłoczysko z uchwytem [13]. (*ilustr. 6*)
3. Wykręcić pompę [2] ze zbiornika. (*ilustr. 7*)
4. Dwukrotnie z rzędu rozcieńczyć resztę środka ochrony roślin każdorazowo ½ litra wody i nanieść tę ciecz na opryskiwaną powierzchnię.



Zebrać i usunąć pozostałą ilość preparatu oraz pojemniki zgodnie z obowiązującymi przepisami i zasadami. Należy przestrzegać przepisów producenta preparatu!

5. Wytrzeć urządzenie wilgotną ściereczką.
6. Do wyschnięcia i podczas przechowywania zbiornik [1] i pompę [2] należy ułożyć oddzielnie w suchym miejscu, zabezpieczonym przed słońcem i przemarzaniem (*ilustr. 16*).



Po użyciu należy oczyścić wyposażenie zabezpieczające i siebie.

Konserwacja i czyszczenie



Należy przestrzegać zaleceń podanych w rozdziale „Bezpieczeństwo”.

Po 50-krotnym użyciu a co najmniej raz w roku:

- Wykręcić pompę [2] ze zbiornika. (*ilustr. 7*)
- Rozebrać pompę [2].
 - a) Odblokować tłoczysko z uchwytem [13]. (*ilustr. 17*)
 - b) Tłoczysko z uchwytem [13] wyciągnąć aż do oporu z rury cylindra i obrócić w kierunku przeciwnym do ruchu wskazówek zegara. (*ilustr. 17*)
 - c) Oddzielić tłoczysko z uchwytem [13] i rurę cylindra [2]. (*ilustr. 17*)
- Nasmarować o-ring [19] i pierścień samouszczelniający [20]. (*ilustr. 18*)
- Złożyć pompę.
 - a) Wsunąć tłoczysko z uchwytem [13] do rury cylindra. (*ilustr. 20*)
 - b) Przytrzymać rurę cylindra [2] i wcisnąć kciukiem do środka korek prowadzący [14]. (*ilustr. 20*)
 - c) Tłoczysko z uchwytem [13] wyciągnąć aż do oporu i obrócić w kierunku zgodnym z ruchem wskazówek zegara. (*ilustr. 20*)
 - ▶ Korek prowadzący [14] zatrzaskuje się.
- Zablokować tłoczysko z uchwytem [13] i wkręcić pompę [2] w zbiornik [1]. (*ilustr. 9*)
- Oczyścić dyszę [21] i wkład [52] pod bieżącą wodą. (*ilustr. 22*)
- Odkręcić rękojeść [41] z zaworu odcinającego [9].
- Wyjąć filtr [22] i wyczyścić go pod bieżącą wodą. (*ilustr. 24*)

- Rozmontować zawór odcinający [9]. (*ilustr. 28*)
 - a) Odkręcić 4 śruby i rozdzielić dwie połówki [42].
 - b) Odkręcić zaślepkę [45] z korpusu zaworu [44] i wyciągnąć sworzeń naciskowy [25] z korpusu zaworu [44]. (*ilustr. 29*)
- Nasmarować o-ringi [24]. (*ilustr. 29*)
- Zmontować zawór odcinający [9].



Należy przestrzegać obowiązujących przepisów BHP i regularnie kontrolować urządzenie. Jeżeli urządzenie nie podlega żadnym szczególnym regulacjom, zalecamy przeprowadzanie kontroli zewnętrznej co 2 lata, wewnętrznej co 5 lat oraz wykonywanego przez rzeczoznawcę badania wytrzymałości co 10 lat.

Usterki



Stosować wyłącznie oryginalne części zamienne i elementy wyposażenia.

Zakłócenie	Przyczyna	Rozwiązanie
W urządzeniu nie wzrasta ciśnienie.	Pompa słabo przykręcona.	Wkręcić dobrze pompę.
	Uszkodzenie pierścienia uszczelniającego [19] na pompie.	Wymienić o-ring (<i>ilustr. 19</i>).
Z pompy wypływa ciecz.	Uszkodzony pierścień samouszczelniający [20].	Wymienić pierścień samouszczelniający (<i>ilustr. 19</i>).
	Zabrudzenie lub uszkodzenie tarczy zaworu [23].	Oczyścić lub wymienić tarczę zaworu (<i>ilustr. 21</i>).
Manometr tłokowy nie wskazuje ciśnienia w zbiorniku. Zawór bezpieczeństwa reaguje za wcześnie.	Uszkodzony manometr tłokowy [16].	Wymienić manometr tłokowy (<i>ilustr. 26</i>).
Dysza nie rozpyła, ciśnienie jednak jest.	Zatkana dysza [21] i/lub filtr [22].	Wyczyścić filtr (<i>ilustr. 24</i>) i/lub dyszę (<i>ilustr. 22</i>).
Zawór odcinający nie zamyka się.	O-ringi [24] trzpienia naciskowego [25] nie są nasmarowane.	Nasmarować o-ring trzpienia naciskowego (rozmontować zawór odcinający → <i>rozdział „Konserwacja i czyszczenie”</i>) (<i>ilustr. 29</i>)
Ciecz wypływa bez naciśnięcia dźwigni.	O-ringi [24] lub trzpień naciskowy [25] uszkodzone.	Wymienić o-ring lub trzpień naciskowy (<i>ilustr. 29</i>).

Adres, pod którym można uzyskać dalsze informacje → strona tytułowa.

Gwarancja

Niniejszym zapewniamy, że od momentu nabycia przez okres aktualnie obowiązującego ustawowego obowiązku udzielania gwarancji (maks. 3 lata) urządzenie to nie wykaże żadnych wad materiałowych ani produkcyjnych. W przypadku wystąpienia usterek w okresie gwarancyjnym, producent lub dystrybutor działający w danym kraju bez naliczania kosztów robocizny ani materiałowych naprawi urządzenie lub (w zależności od decyzji producenta) wymieni je lub jego uszkodzone elementy. W takim przypadku prosimy o bezzwłoczne skontaktowanie się z naszą firmą. Potrzebny jest rachunek lub paragon kasowy poświadczający zakup urządzenia. Gwarancja nie obejmuje elementów podlegających zużyciu (uszczelnienia, pierścienie uszczelniające, pierścień samouszczelniający itp.) oraz uszkodzeń, które wystąpiły na skutek nieprawidłowego użytkowania i oddziaływania siły wyższej.

Deklaracja zgodności

zgodnie z dyrektywą WE w sprawie maszyn 2006/42/WE, załącznik II, nr 1A.

Firma MESTO Spritzenfabrik Ernst Stockburger GmbH, Ludwigsburger Straße 71, D-71691 Freiberg,

deklaruje z wyłączną odpowiedzialnością, że opryskiwacze ciśnieniowe serii 3275M odpowiadają w dostarczonym wykonaniu wszystkim stosownym przepisom dyrektywy 2006/42/WE.

Poza tym urządzenie odpowiada dyrektywie 2014/68/EU w sprawie urządzeń ciśnieniowych.

Rolf Rehkugler jest osobą odpowiedzialną za zestawienie dokumentacji technicznej.

Freiberg, 05.09.2017



Bernd Stockburger – dyrektor –

Informacje i ilustracje zawarte w niniejszej instrukcji użytkowania mają charakter orientacyjny i w żaden sposób nie są wiążące. Producent zastrzega sobie prawo, jeśli uzna to za konieczne, do wprowadzania zmian lub ulepszeń w swoich produktach bez konieczności informowania o tym klientów posiadających podobny model.

Blahopřejeme

k vašemu novému kvalitnímu výrobku a děkujeme za vaši důvěru v naši značku. Vaše spokojenost s naším výrobkem a naším servisem je pro nás velmi důležitá. Pokud by se nesplnila vaše očekávání, tak nás laskavě kontaktujte. Naši adresu naleznete na titulní stránce tohoto návodu k použití.



Před použitím zařízení si prosím přečtete návod k použití!

Návod k použití dobře uschovejte.



Návod k použití je integrální součástí přístroje a musí se předat společně s předáním přístroje. Při práci s přístrojem jsou nutná zvláštní bezpečnostní opatření.

Použití

Tlakový rozprašovač 3275M je určen pro rozprašování prostředků na ochranu rostlin, včetně protiplevelových přípravků v předepsaných koncentracích.

K datu výroby nejsou známy žádné škodlivé vlivy na přístroj, které by způsobily prostředky na ochranu rostlin schválené spolkovým úřadem pro ochranu spotřebitelů a bezpečnost potravin (BVL).



Neodborné použití může způsobit nebezpečná poranění a ekologické škody.

Při každém použití se vždy řiďte bezpečnostními pokyny a datovými listy od výrobce prostředku. Dodržujte uvedené maximální koncentrace chemických látek a přípravků. Na vyžádání vám rádi poradíme.

Dodržujte příslušná zákonná a úřední ustanovení platná ve vaší zemi.

Přístroj se smí používat výhradně ve venkovních prostorách nebo v dobře větraných vnitřních prostorách. Pokud s přístrojem budete pracovat poprvé, nechte se o jeho obsluze poučit od prodáváče nebo odborníka.

Není určeno pro

- vznětlivé kapaliny
- žíraviny (*určité dezinfekční a impregnační prostředky, kyseliny, louhy*)
- kapaliny obsahující amoniak
- kapaliny s teplotou přesahující 40 °C
- Smáčení prostředky (*tenzidy*), rozpouštědla a kapaliny obsahující rozpouštědla, které mohou vyvolat nebo podpořit tvoření trhlin.
- viskózní, lepkavé nebo zbytky tvořící kapaliny (*barvy, tuky*)
- použití v potravinářské oblasti.

Za žádných okolností nepoužívejte

- externí zdroje tlaku bez originálního plnicího ventilu stlačeného vzduchu
- k čištění plamenem
- ke skladování a uchovávání kapalin
- jako oční sprchy.

Bezpečnost



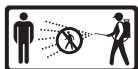
S přístrojem smí pracovat jen zaškolené, zdravé a odpočaté osoby. Nepracujte pod vlivem alkoholu, drog nebo léků. Děti a mládež nesmějí zařízení používat.

Děti a mládež nesmějí zařízení používat.

Ušchovávejte přístroj tak, aby nebyl dostupný dětem.

Učiňte preventivní opatření proti zneužití při použití nebezpečných prostředků.

→ **Nebezpečí nehody!**



Zabraňte nezúčastněným osobám, aby se k vám během postřikování přibližovaly.

Nikdy nerozprašujte na lidi, zvířata, elektrické spotřebiče a vedení, proti větru nebo do vodstva.

→ **Nebezpečí poranění!**



Při zacházení s nebezpečnými látkami noste vhodný ochranný oděv, ochranné brýle a ochranu dýchacích cest podle platných předpisů v dané zemi.



Vyhňte se zápalným zdrojům v okolí.



Nenechávejte stát přístroj na slunci. Ujistěte se, že není přístroj zahřátý víc, než je přípustná maximální provozní teplota (→ *Tabulka 1*). Chraňte přístroj před mrazem a čpavkem.



Trysky anebo ventily nikdy nepochukujte ústy.

→ **Nebezpečí otravy!**



Při náledí, moku, sněhu, ledu, na svazích a na nerovném terénu hrozí nebezpečí uklouznutí a klopýtnutí.



Přístroj je zakázáno opravovat nebo upravovat.

Poškozené nebo nefunkční díly nechejte okamžitě nahradit naším servisem nebo námi autorizovaným servisním partnerem.

Pojistný ventil se nesmí uvést z činnosti.

→ **Nebezpečí výbuchu!**



Používejte pouze originální náhradní díly a příslušenství.

Za škody způsobené použitím cizích dílů nepřevzeme ručení.




Při čerpání vždy pozorujte manometr, aby se nepřekročil max. rozprašovací tlak (→ *Tabulka 1*).

Před naplněním, po použití, před údržbou, při přerušení práce a k uskladnění musí být přístroj bez tlaku.



Při přepravě dodržujte: Přepravujte přístroj tak, aby byly zajištěn proti poškození a převržení. Přístroj musí být bez tlaku.

→ **Nebezpečí výbuchu!**

 **Obrázky** uváděné v textu naleznete na rozkládacích stránkách 3 – 5 tohoto návodu k použití.

Rozsah dodávky

Zásobník [1] s čerpadlem [2], hadice [4], návod k použití [5], rozprašovací trubka [7], vypínací ventil [9], řemen k nošení [6], zahnutá koncovka [50]. (obr. 1)

Technické údaje

Typ přístroje	3275M
Max. plnicí množství	5 l
Celkový objem	8 l
Max. rozprašovací tlak	3 bar
Max. provozní teplota	40 °C
Vlastní hmotnost	2,5 kg
Celková hmotnost max.	7,5 kg
Materiál zásobníku	Polyetylén
Způsob nošení	bočně
Technické zbytkové množství	< 0,07 l
Max. objemový proud	1 l/min
Reaktivní síla	< 5 N
Změna tlaku od 0 do 3 barů	min. 5000 x


Tabulka 1

Montáž

1. Upevněte řemen k nošení [6] na zásobníku [1]. (obr. 2)
2. Zastrčte hadici [4] do úchyty [10] a zajistěte ji přesuvnou maticí. (obr. 3)
3. Zasuňte hadici [4] do vypínacího ventilu [9] a zajistěte přesuvnou maticí. (obr. 3)
4. Našroubujte rozprašovací trubku [7] na vypínací ventil [9]. (obr. 3)
5. Našroubujte zahnutou koncovku [50] na rozprašovací trubku [7]. (obr. 3)

Kontrola

Vizuální kontrola: Jsou zásobník [1], čerpadlo [2], hadice [4] vypínací ventil [9], pístový manometr [16], a rozprašovací trubka [7], zahnutá koncovka [50], s tryskou [21] nepoškozené? (obr. 1)


 **Dbejte zejména na spojení mezi zásobníkem – hadicí a hadicí – vypínacím ventilem, jakož i na stav závitů čerpadla a rozprašovací trubky.**

Těsnost: Napumpujte prázdné zařízení na 2 bary (obr. 11).

- ▶ Tlak nesmí během 30 min. opadnout více než o 0,5 bar.

Funkce: Vytáhněte rukojeť pístového manometru [16] nahoru. (obr. 5)

- ▶ Tlak musí uniknout.

 **Zajišťovacím mechanismem [40] lze zajistit a odjistit páčku na vypínacím ventilu [9]. Po zajištění je zamezeno neúmyslnému rozprašování. (obr. 14)**

- ▶ Případně odjistěte zajišťovací mechanismus [40] a stiskněte vypínací ventil [9]. (obr. 14)
- ▶ Vypínací ventil musí otevírat a zavírat.



Přístroj kontrolujte pravidelně a po delším nepoužívání – například po zimní přestávce.

Poškozené nebo nefunkční díly nechejte okamžitě nahradit naším servisem nebo námi autorizovaným servisním partnerem.

Příprava



Řiďte se pokyny v kapitole „Bezpečnost“. Přístroj musí být ve svislé poloze.
Při napouštění z vodovodu nesmí trubka nebo hadice zasahovat do nádrže.

1. Rukojeť pístového manometru [16] vytáhněte směrem nahoru po tak dlouhou dobu, až se nádoba odtlakuje. (obr. 5)
2. Stiskněte pístnici s rukojetí [13] dolů a otočte jí proti směru pohybu hodinových ručiček.
 - ▶ Pístnice s rukojetí je zablokována. (obr. 6)
3. Vyšroubujte čerpadlo [2] ze zásobníku. (obr. 7)
 - ☞ *Doporučení k míchání rozprašovací kapaliny v zařízení nebo k předmísení v externím zásobníku. Naplňte 1/3 vody, pak přidejte k tomu rozprašovací prostředek a naplňte zbytek vodou.*
4. Naplňte rozprašovací kapalinu do zásobníku [1]. (obr. 8)
5. Zkontrolujte plnicí výšku pomocí stupnice [35] na zásobníku. (obr. 8)
6. Zašroubujte čerpadlo [2] do zásobníku. (obr. 9)
7. Stiskněte pístnici s rukojetí [13] dolů a otočte jí ve směru pohybu hodinových ručiček.
 - ▶ Pístnice s rukojetí je odblokována. (obr. 10)
8. Vytvořte požadovaný tlak (→ *tabulka 2*) v zásobníku. (obr. 11)
 - ☞ *Max. tlak by neměl překročit 3 bary (červená ryska na pístovém manometru, obr. 11). Při překročení max. tlaku zareaguje pojistný ventil a vypustí přetlak.*
9. Stiskněte pístnici s rukojetí [13] dolů a otočte jí proti směru pohybu hodinových ručiček. (obr. 6)
 - ▶ Pístnice s rukojetí je zablokována.

Rozprašování



Řiďte se pokyny v kapitole „Bezpečnost“.
Provozujte zařízení jen kolmo, popř. se strmým sklonem zavěšené.
Zabraňte driftu rozprašovacích kapek na zpracovávané plochy.
Dbejte na předpisy výrobce prostředků!

1. Zavěste zařízení přes rameno. (obr. 13)
 - ☞ *Aby se zabránilo dokapávání, držte při prvním rozprašování postřikovací trubku nahoru a opakovaně použijte vypínací ventil, dokud z trysky nepřestane vytékat kapalina smíchaná se vzduchem.*
2. Případně odjistěte zajišťovací mechanismus [40] a stiskněte vypínací ventil [9]. (obr. 14)
 - ▶ Rozprašování začíná.
3. Dbejte na optimální rozprašovací tlak (→ *tabulka 2*) na manometru [16] (obr. 11)

Rozprašovací tlak	Rozprašované množství při trysce s dutým kuzelem (první vybavení)
1,5 barů	0,48 l/min
2,0 bary	0,56 l/min
3,0 bary	0,69 l/min

Tabulka 2. Závislost: Rozprašovací množství – rozprašovací tlak

4. Opadne-li rozprašovací tlak o více než 0,5 barů pod maximum, připumpujte.
 - ☞ *Vystupuje-li z trysky kapalina smíšená se vzduchem, je nádrž prázdná.*

Po použití



Řiďte se pokyny v kapitole „Bezpečnost“.
Nikdy nenechávejte v přístroji kapalinu.

1. Rukojeť pístového manometru [16] vytáhněte směrem nahoru po tak dlouhou dobu, až se nádoba odtlakuje. (obr. 5)
2. Zablokujte pístnici rukojetí [13]. (obr. 6)
3. Vyšroubujte čerpadlo [2] ze zásobníku. (obr. 7)
4. U ochranných prostředků rostlin zředte zbytkové množství dvakrát za sebou vždy s ½ litrem vody a rozprašte tuto kapalinu na zpracovanou plochu.



Sbírejte a zlikvidujte zbytkové množství a nádobu podle platných zákonů, předpisů a pravidel. Dbejte na předpisy výrobce prostředku!

5. Otrete zařízení vlhkým hadříkem.
6. K vysušení a skladování uložte zásobník [1] a čerpadlo [2] odděleně na suché místo chráněné před sluncem a mrazem (obr. 16).



Po použití vyčistěte osobní ochranné pomůcky a umyjte se.

Údržba a ošetřování



Řiďte se pokyny v kapitole „Bezpečnost“.

Po 50násobném použití, aspoň jednou v roce:

- Vyšroubujte čerpadlo [2] ze zásobníku. (obr. 7)
- Čerpadlo [2] rozeberte.
 - a) Odblokujte pístnici rukojetí [13]. (obr. 17)
 - b) Táhněte pístnici s rukojetí [13] až nadoraz z válcové trubky a otočte jí proti směru pohybu hodinových ručiček. (obr. 17)
 - c) Oddělte pístnici s rukojetí [13] a válcovou trubku [2]. (obr. 17)
- Namažte O-kroužek [19] a manžetu [20]. (obr. 18)
- Čerpadlo smontujte.
 - a) Zasuňte pístnici s rukojetí [13] do válcové trubky. (obr. 20)
 - b) Držte válcovou trubku [2] a přitlačte vodicí zátka [14] pevně palcem dovnitř. (obr. 20)
 - c) Táhněte pístnici s rukojetí [13] nadoraz a otočte jí ve směru pohybu hodinových ručiček. (obr. 20)
 - Vodicí zátka [14] zapadne.
- Zablokujte pístnici s rukojetí [13] a zašroubujte čerpadlo [2] do zásobníku [1]. (obr. 9)
- Vyčistěte trysku [21] a vložku [52] pod tekoucí vodou. (obr. 22)
- Odšroubujte rukojeť [41] z vypínacího ventilu [9].
- Vyndejte filtr [22] a vyčistěte ho pod tekoucí vodou. (obr. 24)

- Rozeberte vypínací ventil [9]. (obr. 28)
 - b) Uvolněte 4 šrouby a oddělte od sebe poloviny krytu [42].
 - c) Odšroubujte uzávěr [45] z tělesa ventilu [44] a vytáhněte tlakový čep [25] z tělesa ventilu [44]. (obr. 29)
- Namažte O-kroužky [24]. (obr. 29)
- Smontujte vypínací ventil [9].



Dodržujte zákonné předpisy úrazové prevence platné ve vaší zemi a pravidelně přístroj kontrolujte. V případě, že neexistují speciální pravidla, doporučujeme, aby odborník provedl každé 2 roky všechny vnější kontroly a každých 5 let vnitřní kontrolu a dále každých 10 let zkoušku pevnosti.

Poruchy



Používejte pouze originální náhradní díly a příslušenství.

Porucha	Příčina	Odstranění
V přístroji se nevytváří tlak.	Čerpadlo není utaženo.	Utáhněte čerpadlo.
	Vadný O-kroužek [19] na čerpadle.	Vyměňte O-kroužek (obr. 19).
	Vadná manžeta [20].	Vyměňte manžetu (obr. 19).
Kapalina uniká z čerpadla.	Znečištěná nebo defektní podložka ventilu [23].	Vyčistěte nebo vyměňte podložku ventilu (obr. 21).
Pístový manometr neukazuje žádný tlak v zásobníku. Pojistný ventil příliš brzy vyfukuje.	Pístový manometr [16] vadný.	Pístový manometr vyměňte (obr. 26).
Tryska nerozprašuje, i když je vytvořen tlak.	Ucpaná tryska [21] nebo / a filtr [22] .	Filtr (obr. 24) nebo/a trysku (obr. 22) vyčistěte.
Vypínací ventil nezavírá.	O-kroužek [24] tlakového čepu [25] není natřen tukem / namazán.	Namažte O-kroužek tlakového čepu tukem (demontáž vypínacího ventilu → kapitola „Údržba a ošetřování“) (obr. 29).
Kapalina vytéká bez použití páky.	Vadné O-kroužky [24] nebo tlakový čep [25].	Vyměňte O-kroužek nebo tlakový čep (obr. 29).

Kontaktní adresa k získání dalších informací → viz titulní strana.

Záruka

Zaručujeme, že od časového okamžiku prvního nabytí pro časové období příslušně platné zákonné povinnosti poskytnutí ručení (max. 3 roky) nevykazuje toto zařízení chyby materiálu a zpracování. V případě, že se během záruční doby vyskytnou nedostatky, výrobce nebo distributor ve vaší zemi bez zaúčtování nákladů na práci a materiál zařízení opraví nebo (podle posouzení výrobce) je nebo jeho poškozené díly nahradí.

V takovém případě prosíme o okamžitý kontakt s námi. Potřebujeme účet nebo pokladní stvrzenku o koupi zařízení.

Ze záruky jsou vyloučeny rychleopotřebitelné díly (těsnění, kroužky O, manžeta atd.) a defekty, které vznikly na základě neodborného použití nebo vyšší moci.

Prohlášení o shodě

podle směrnice o strojních zařízeních 2006/42/EG, přílohy II, odst. 1A.

Jako společnost MESTO Spritzenfabrik Ernst Stockburger GmbH, Ludwigsburger Straße 71, D-71691 Freiberg,

prohlašuje na svou výlučnou odpovědnost, že tlakový rozprašovač 3275M splňuje v dodávaném provedení všechna příslušná ustanovení směrnice 2006/42/ES.

Přístroje odpovídají také směrnici 2014/68/EU o tlakových zařízeních.

Rolf Rehkugler je osobou zmocněnou k sestavení technické dokumentace.

Freiberg, 05.09.2017



Bernd Stockburger – jednatel –

Údaje a obrázky uvedené v tomto návodu k použití slouží jen pro orientaci a nejsou žádným způsobem závazné. Výrobce si vyhrazuje právo, pokud to bude považovat za nutné, provádět změny a vylepšení výrobků, aniž by o tom musel informovat zákazníky, kteří vlastní podobný model.

Srdečné blahoželáme

k vášmu novému kvalitnému výrobku a ďakujeme za dôveru našej značke.

Vaša spokojnosť s našimi výrobkami a našimi výrobkami je pre nás veľmi dôležitá.

Prosíme vás o spätnú väzbu, ak by vaše očakávania neboli splnené.

Našu adresu nájdete na titulnej strane tohto návodu na použitie.



Pred použitím prístroja si prečítajte návod na použitie!

Tento návod na použitie si dobre uschovajte. Návod na použitie je neoddeliteľnou súčasťou prístroja a musí byť odovzdaný ďalej spolu s výrobkom.



Pri práci s prístrojom sú potrebné zvláštne bezpečnostné opatrenia.

Použitie

Tlakový postrekovač 3275M je určený na postrekovanie prípravkami na ochranu rastlín vrátane herbicídov v predpísaných koncentráciách.

V čase výroby neboli známe žiadne škodlivé účinky prostriedkov na ochranu rastlín schválených Spolkovým úradom pre ochranu spotrebiteľa a bezpečnosť potravín (BVL) na prístroj.



Neodborné používanie môže viesť k nebezpečným poraneniam a škodám na životnom prostredí.

Pri každej aplikácii dodržiavajte bezpečnostné pokyny a dátové listy výrobcu prostriedku. Dodržiavajte stanovené maximálne koncentrácie pre chemikálie a prípravy. Na vyžiadanie vám radi poradíme.

Dodržiujte platné právne a úradné predpisy vo vašej krajine.

Prístroj sa smie používať výlučne v exteriéri alebo v dobre vetraných priestoroch. Nechajte sa predavačom alebo odborníkom zaučiť do obsluhy prístroja, ak s ním pracujete po prvý krát.

Nevhodné pre

- horľavé kvapaliny
- leptajúce látky (*určité dezinfekčné a impregnačné prostriedky, kyseliny, lúhy*)
- kvapaliny obsahujúce amoniak
- kvapaliny s teplotou nad 40 °C
- Zmäčacie činidlá (*povrchovo aktívne látky*), rozpúšťadlá a kvapaliny obsahujúce rozpúšťadlá, ktoré môžu spôsobiť alebo podporiť tvorbu trhlín na použitých plastoch.
- viskózne, lepivé kvapaliny alebo kvapaliny tvoriace zvyšky (*farby, tuky*)
- použitie v potravinárskej oblasti.

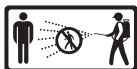
Nepoužívajte za žiadnych okolností

- cudzie zdroje tlaku bez originálneho plniaceho ventilu stlačeného vzduchu
- na opaľovanie plameňom
- na skladovanie a uchovávanie kvapalín
- ako očnú sprchu.

Bezpečnosť



S prístrojom môžu pracovať iba zaškolené, zdravé a oddýchnuté osoby.
 Nepracujte pod vplyvom alkoholu, drog alebo liekov.
 Deti a mladiství nesmú zariadenie používať.
 Prístroj uschovajte bezpečne pre deti.
 Pri používaní nebezpečných prostriedkov prijmite preventívne opatrenia proti zneužitiu.
 → **Nebezpečenstvo nehody!**



Zaistite, aby sa nezúčastnené osoby počas striekania zdržiavali mimo jeho dosahu.
 Nikdy nerozprašujte smerom na ľudí, zvieratá, elektrické prístroje a vedenia, proti vetru alebo do povrchových vôd.
 → **Nebezpečenstvo poranenia!**



Pri manipulácii s nebezpečnými látkami používajte vhodný ochranný odev, ochranné okuliare a ochranu dýchania podľa národných predpisov.



Zabráňte zápalným zdrojom v okolí.



Prístroj nenechajte stáť na slnku. Zabezpečte, aby sa prístroj nezohrieval nad maximálnu prevádzkovú teplotu (→ *tabuľka 1*). Prístroj chráňte pred mrazom a čpavkom.



Dýzy ani ventily nikdy nevyfukujte ústami.
 → **Nebezpečenstvo otrávenia!**



Pri poľadovici, vlhku, snehu, ľadu, na svahoch a na nerovnom povrchu hrozí nebezpečenstvo pošmyknutia a zakopnutia.



Opravy alebo zmeny na prístroji nie sú dovolené.
 Poškodené alebo nefunkčné diely nechajte ihneď vymeniť našim servisom alebo nami autorizovaným servisným partnerom.

Poistný ventil sa nesmie zablokováť.
 → **Nebezpečenstvo výbuchu!**



Používajte len originálne náhradné diely a diely príslušenstva.
 Za škody z dôvodu používania cudzích častí nepreberáme žiadnu záruku.



Pri čerpaní pozorujte stále manometer, aby ste neprekročili max. rozprašovací tlak (→ *tabuľka 1*).
 Pred naplnením, po použití, pred údržbou, prerušením práce a skladovaním musí byť prístroj bez tlaku.



Pri preprave dbajte na nasledovné: Prepravujte prístroj tak, aby bol zaistený proti poškodeniu a prevráteniu. Prístroj musí byť v stave bez tlaku.
 → **Nebezpečenstvo výbuchu!**

 *Obrázky uvedené v texte nájdete na stranách 3 – 5 tohto návodu na použitie.*

Rozsah dodávky

Nádoba [1] s pumpou [2], hadica [4], návod na použitie [5], postrekovacia rúrka [7], odstavný ventil [9], nosný remeň [6], oblúčkový kus [50]. (obr. 1)

Technické údaje

Typ prístroja	3275M
Max. plniace množstvo	5 l
Celkový objem	8 l
Max. postrekovací tlak	3 bary
Max. prevádzková teplota	40 °C
Vlastná hmotnosť	2,5 kg
Celková hmotnosť max.	7,5 kg
Materiál nádoby	polyetylén
Spôsob nosenia	bočné
Technické zvyškové množstvo	< 0,07 l
Max. objemový prúd	1 l/min.
Reaktívna sila	< 5 N
Zmena tlaku od 0 do 3 barov	min. 5000 x


Tabuľka 1

Zmontovanie

1. Upevnite nosný remeň [6] na nádobu [1]. (obr. 2)
2. Hadicu [4] pevne naskrutkujte do upínacieho prípravku [10] a zaistite ju prevlečnou maticou. (obr. 3)
3. Hadicu [4] pevne naskrutkujte na odstavný ventil [9] a zaistite ju prevlečnou maticou. (obr. 3)
4. Naskrutkujte postrekovaciu rúrku [7] na odstavný ventil [9]. (obr. 3)
5. Naskrutkujte oblúčkový kus [50] na postrekovaciu rúrku [7] (obr. 3)

Kontrola

Vizuálna kontrola: Sú nádoba [1], čerpadlo [2], hadica [4], odstavný ventil [9], piestový tlakomer [16], a postrekovacia rúrka [7] s oblúčkovým kusom [50] a tryskou [21] nepoškodené? (obr. 1)


 *Dávajte zvlášť pozor na spoje medzi nádobou – hadicou a hadicou – odstavným ventilom, ako aj na stav závitů čerpadla a postrekovacej rúrky.*

Tesnosť: Napumpujte prázdny prístroj na 2 bary (obr. 11).

- ▶ Tlak nesmie počas 30 min. klesnúť o viac ako 0,5 baru.

Funkcia: Vytiahnite piestový tlakomer [16] hore. (obr. 5)

- ▶ Tlak musí uniknúť.

 *Pomocou zaistovača [40] sa páka na odstavnom ventilu [9] dá zablokovat' a odblokovať. Po zablokovaní sa zabráni neúmyselnému postrekovaniu. (obr. 14)*

- ▶ Odblokujte príp. zaistovač [40] a aktivujte odstavný ventil [9]. (obr. 14)
- ▶ Odstavný ventil musí otvárať a zatvárať.



Zariadenie kontrolujte pravidelne a keď sa dlhšiu dobu nepoužívalo, napr. zimná prestávka.

Poškodené alebo nefunkčné diely dajte ihneď vymeniť nášmu servisu alebo nami autorizovaným servisným partnerom.

Príprava



Dodržiavajte pokyny v kapitole „Bezpečnosť“.

Prístroj sa musí nachádzať v kolmej polohe.

Pri plnení z vodovodného potrubia sa nesmie vedenie ani hadica nachádzať v nádobe.

1. Vytiahnite manometer červeného piestu [16] nahor dotedy, kým sa nádoba nezbaví tlaku. (obr. 5)
2. Stlačte piestnicu s rukoväťou [13] smerom dole a otočte ju proti smeru pohybu hodinových ručičiek. ► Piestnica s rukoväťou je zablokovaná. (obr. 6)
3. Vyskrutkujte čerpadlo [2] z nádoby. (obr. 7)
- ☞ *Odporúčanie k miešaniu rozprašovanej kvapaliny v prístroji alebo k predmiešaniu v externej nádobe: Naplňte 1/3 vody, potom pridajte rozprašovací prostriedok a naplňte zvyšok vodou.*
4. Naplňte rozprašovaciu kvapalinu do nádoby [1]. (obr. 8)
5. Výšku naplnenia skontrolujte pomocou mierky [35] na nádobe. (obr. 8)
6. Naskrutkujte čerpadlo [2] do nádoby. (obr. 9)
7. Piestnu tyč stlačte pomocou rukoväte [13] a otočte ju v smere hodinových ručičiek. ► Piestnica s rukoväťou je odblokovaná. (obr. 10)
8. Vytvorte požadovaný tlak (→ *tabuľka 2*) v nádobe (obr. 11).
- ☞ *Max. tlak by nemal prekročiť 3 bary (červená čiarka na piestovom tlakomeri, obr. 11). Ak sa prekročí max. tlak, zareaguje poistný ventil a uvoľní nadmerný tlak.*
9. Stlačte piestnicu s rukoväťou [13] smerom dole a otočte ju proti smeru pohybu hodinových ručičiek. (obr. 6) ► Piestnica s rukoväťou je zablokovaná.

Rozprašovanie



Dodržiavajte pokyny v kapitole „Bezpečnosť“.

Prístroj prevádzkujte iba zvislo resp. zavesený strmo rovno.

Vyvarujte sa úletu rozprašovaných kvapôčok na neošetované plochy.

Dbajte na predpisy výrobcu prostriedku!

1. Zaveste si prístroj cez rameno. (obr. 13)
- ☞ *Aby sa zabránilo dokvapkávaniu, držte pri prvom rozprašovaní rozprašovaciu rúru smerom hore a stláčajte odstavňový ventil tak dlho, kým už nebude z trysky vystupovať kvapalina zmiešaná so vzduchom.*
2. Odblokujte príp. zaisťovač [40] a aktivujte odstavňový ventil [9]. (obr. 14) ► Rozprašovanie sa začne.
3. Dávajte pozor na optimálny rozprašovací tlak (→ *Tabuľka 2*) na manometri [16]. (obr. 11).

Rozprašovací tlak	Rozprašované množstvo pri dýze s vnútorným kužeľom (základné vybavenie)
1,5 baru	0,48 l/min.
2,0 baru	0,56 l/min.
3,0 baru	0,69 l/min.

Tabuľka 2. Závislosť: rozprašované množstvo – rozprašovací tlak

4. Ak klesne rozprašovaný tlak o viac ako 0,5 bar od optima, dočerpajte ho.
- ☞ *Ak z trysky vystupuje vzduch zmiešaný s kvapalinou, je nádoba prázdna.*

Po použití



Dodržujte pokyny v kapitole „Bezpečnosť“.
Kvapaliny nikdy nenechávajte v prístroji.

1. Vytiahnite manometer červeného piestu [16] nahor dotedy, kým sa nádoba nezbaví tlaku. (obr. 5)
2. Zablokujte piestnicu s rukoväťou [13]. (obr. 6)
3. Vyskrutkujte čerpadlo [2] z nádoby. (obr. 7)
4. Pri prostriedkoch na ochranu rastlín zriedte zvyškové množstvo dvakrát po sebe s ½ litrom vody a rozprášte túto kvapalinu na ošetrovanú plochu.



Zvyškové množstvo a nádobu zbierajte a likvidujte podľa platných zákonov, predpisov a pravidiel. Dbajte na predpisy výrobcu prostriedku!

5. Vytrite ho vlhkou handrou.
6. Na vysušenie a uskladnenie uschovajte nádobu [1] a čerpadlo [2] oddelene v suchom prostredí bez mrazu, chránenom pred slnečnými lúčmi (obr. 16).



Po použití očistite ochranné vybavenie a samých seba.

Údržba a ošetrovanie



Dodržujte pokyny v kapitole „Bezpečnosť“.

Po 50-násobnom použití, minimálne raz ročne:

- Vyskrutkujte čerpadlo [2] z nádoby. (obr. 7)
- Rozoberte čerpadlo [2].
 - a) Odblokujte piestnicu s rukoväťou [13]. (obr. 17)
 - b) Vytiahnite piestnicu s rukoväťou [13] z rúry valca až po doraz a otočte ju proti smeru hodinových ručičiek. (obr. 17)
 - c) Vytiahnite piestnicu s rukoväťou [13] z rúry valca [2]. (obr. 17)
- Namažte vodiaci O-krúžok [19] a manžetu [20]. (obr. 18)
- Zmontujte čerpadlo.
 - a) Zasuňte piestnicu s rukoväťou [13] do rúry valca. (obr. 20)
 - b) Podržte rúru valca [2] a zatlačte pevne vodiaci trň [14] s ozubom. (obr. 20)
 - c) Vytiahnite piestnicu s rukoväťou [13] až na doraz a otočte ju v smere chodu hodinových ručičiek. (obr. 20)
 - Vodiaci trň [14] zapadne.
- Zablokujte piestnicu s rukoväťou [13] a naskrutkujte čerpadlo [2] do nádoby [1]. (obr. 9)
- Vyčistite dýzu [21] a nadstavec [52] pod tečúcou vodou. (obr. 22)
- Z odstavného ventilu [9] vyskrutkujte držadlo [41].
- Odoberte filter [22] a očistite ho pod tečúcou vodou. (obr. 24)

- Rozoberte odstavný ventil [9]. (obr. 28)
 - a) Uvoľníte 4 skrutky a rozoberte polovice [42] od seba.
 - b) Uzáver [45] odskrutkujte z ventilového telesa [44] a prítlačný čap [25] stiahnite z ventilového telesa [44]. (obr. 29)
- Namažte O-krúžky [24]. (obr. 29)
- Zmontujte odstavný ventil [9].



Dodržiavajte zákonné predpisy na zabránenie vzniku úrazom vašej krajiny a prístroj pravidelne kontrolujte.

Ak nie sú dané žiadne špeciálne pravidlá, odporúčame vykonať každé 2 roky vonkajšiu a každých 5 rokov vnútornú kontrolu, ako aj každých 10 rokov skúšku pevnosti prostredníctvom odborníka.

Poruchy



Používajte len originálne náhradné diely a diely príslušenstva.

Porucha	Príčina	Náprava
V prístroji sa nevytvára žiaden tlak.	Čerpadlo nie je pevne naskrutkované.	Naskrutkujte pevne čerpadlo.
	O-krúžok [19] na čerpadle je chybný.	Vymeňte O-krúžok (obr. 19).
	Manžeta [20] je chybná.	Vymeňte manžetu (obr. 19).
Kvapalina uniká z čerpadla.	Ventilová podložka [23] je znečistená alebo chybná.	Vyčistite alebo vymeňte ventilovú podložku (obr. 21).
Piestový tlakomer nezobrazuje žiaden tlak v nádobe, Poistný ventil vypúšťa príliš skoro.	Piestový tlakomer [16] je chybný.	Vymeniť piestový tlakomer (obr. 26).
Tryska nerozprašuje, tlak je však prítomný.	Tryska [21] alebo/a filter [22] upchaté.	Vyčistite filter (obr. 24) alebo/a trysku (obr. 22).
Odstavný ventil nezatvára.	O-krúžky [24] prítlačného čapu [25] nie je naolejovaný/namazany.	Naolejujte O-krúžok prítlačného čapu (odstavný ventil rozmontovať → kapitola Údržba a ošetrovanie) (obr. 29)
Kvapalina uniká bez stlačenia páky.	O-krúžky [24] alebo prítlačné čapy [25] chybné.	Vymeňte O-krúžok alebo prítlačný čap (obr. 29).

Kontaktná adresa pre ďalšie informácie → titulná strana.

Záruka

Garantujeme, že od okamihu prvého nadobudnutia počas obdobia príslušne platnej zákonnej záručnej povinnosti (max. 3 roky) tento prístroj nevykazuje žiadne chyby materiálu a spracovania. Ak by sa počas záručnej doby objavili nedostatky, výrobca alebo distribútor vo vašej krajine prístroj opraví bez vyúčtovania nákladov na prácu a materiál alebo (podľa uváženia výrobcu) vymení samotný prístroj alebo vymení jeho chybné diely.

V takomto prípade vás prosíme o bezodkladné nadviazanie kontaktu. Potrebujeme faktúru alebo pokladničný blok o kúpe prístroja.

Zo záruky sú vyňaté rýchlo opotrebitelné diely (tesnenia, o-krúžky, manžeta atď.) a chyby, ktoré vznikli na základe neodborného používania a vyššej moci.

Vyhlásenie o zhode

podľa smernice ES o strojových zariadeniach 2006/42/EG, príloha II, č. 1A.

My, MESTO Spritzenfabrik Ernst Stockburger GmbH, Ludwigsburger Straße 71, D-71691 Freiberg,

vyhlasujeme na svoju výlučnú zodpovednosť, že tlakový postrekovač 3275M v dodanom vyhotovení zodpovedá všetkým príslušným ustanoveniam smernice 2006/42/EG.

Prístroje ďalej zodpovedajú smernici 2014/68/ES o tlakových zariadeniach.

Rolf Rehkugler, je zodpovedný za zostavovanie technických podkladov.

Freiberg, dňa 05.09.2017



Bernd Stockburger – konateľ spoločnosti –

Informácie a ilustrácie v tomto návode na použitie sú iba orientačné a nie sú záväzné.

Výrobca si vyhradzuje právo, ak to pokladá za potrebné, vykonať akékoľvek zmeny alebo vylepšenia výrobkov bez toho, aby o tejto skutočnosti musel informovať zákazníkov, ktorí vlastnia podobný model.

Felicitări

pentru noul dvs. produs de calitate și multe mulțumiri pentru încrederea acordată mărcii noastre. Pentru noi este foarte importantă mulțumirea dvs. față de produsul nostru și service-ul oferit. Dacă așteptările dvs. nu vor fi împlinite, vă rugăm să ne-o comunicați. Adresa noastră o găsiți pe pagina-titlu a prezentei instrucțiuni de folosire.



Înainte de utilizare aparatului citiți instrucțiunile de folosire!

Păstrați bine instrucțiunile de folosire.

Instrucțiunile de folosire sunt parte integrantă a aparatului și trebuie transmise în cazul schimbării proprietarului. La timpul lucrului cu aparatul sunt necesare măsuri de siguranță speciale.



Utilizare

Pulverizatorul 3275M este conceput pentru stropirea cu pesticide, inclusiv cu erbicide în concentrațiile prescrise.

La data fabricației nu sunt cunoscute acțiuni nocive asupra aparatului din partea pesticidelor aprobate de Oficiul Federal pentru protecția consumatorului și siguranța alimentelor BVL.



Utilizarea inadecvată poate conduce la vătămări grave și la afectarea mediului înconjurător.

La fiecare utilizare respectați indicațiile de siguranță și fișele de date de siguranță ale producătorilor substanțelor respective. Observați concentrațiile maxime indicate pentru substanțele și preparatele chimice. Vă consiliem cu plăcere dacă este nevoie.

Respectați reglementările legale în vigoare și indicațiile autorităților naționale.

Folosirea aparatului este permisă exclusiv în exterior sau în încăperi bine aerisite. Solicitați să fiți instruit de către vânzător sau un specialist în operarea aparatului dacă lucrați pentru prima oară cu acesta.

Nu este adecvat pentru

- lichide cu conținut inflamabil
- substanțe caustice (*anumite soluții dezinfectante și agenți de impregnare, acizi, leșie*)
- lichide cu conținut de amoniac
- lichide cu temperaturi de peste 40 °C
- Agenți de umezire tensioactivi, solvenți și lichide cu conținut de solvenți care cauzează sau care pot cauza formarea fisurilor la masele plastice folosite.
- lichide vâscoase, cleioase sau generatoare de reziduuri (*vopsele, unsori*)
- utilizare în sectorul alimentar.

Este interzisă cu desăvârșire utilizarea

- surse externe de presiune fără ventil de umplere original pentru aerul comprimat
- pentru dare la flacără / flambare
- pentru depozitarea și păstrarea lichidelor
- ca spălătoare pentru ochi.

Siguranță



Cu aparatul este permis lucrul doar persoanelor instruite, sănătoase și odihnite. Ele nu trebuie să se găsească sub influența alcoolului, drogurilor sau medicamentelor.

Nu este permisă folosirea aparatului de către copii și Păstrați aparatul la loc ferit de copii.

Luați măsuri preventive împotriva utilizării incorecte a substanțelor periculoase.

→ **Pericol de accident!**



Mențineți la distanță persoanele neimplicate în timpul pulverizării.

Nu pulverizați niciodată asupra unor persoane, animale, aparate și conducte electrice, împotriva vântului sau în ape curgătoare sau stătătoare.

→ **Pericol de vătămare!**



La manipularea substanțelor periculoase purtați îmbrăcăminte de protecție, ochelari de protecție și protecție respiratorie conforme cu reglementările naționale în vigoare.



Evitați sursele de aprindere din mediul ambiant.



Nu lăsați aparatul sub razele solare directe. Asigurați-vă că aparatul nu se încălzește peste temperatura maximă de funcționare (→ *tabelul 1*). Protejați aparatul de îngheț și amoniac.



Nu defunțați în nici un caz duzele sau supapele prin suflare cu gura.

→ **Pericol de intoxicare!**



În caz de polei, umezeală, zăpadă, gheață, în pante și la suprafețe denivelate există pericolul de alunecare și împiedicare.



Nu este admisibilă efectuarea de reparații sau modificări la aparat.

Solicitați imediat înlocuirea pieselor deteriorate sau nefuncționale de către service-ul nostru sau de parteneri de service autorizați de către noi.

Nu este permisă scoaterea din funcțiune a supapei de siguranță.

→ **Pericol de explozie!**



Folosiți numai piese de schimb și accesorii originale.

Nu ne asumăm răspunderea pentru daune produse prin folosirea de piese străine.




Pe parcursul pompării urmăriți permanent manometrul, pentru a nu depăși presiunea maximă de pulverizare (→ *tabelul 1*).

Aparatul trebuie să fie depresurizat înaintea umplerii, după utilizare, înaintea lucrărilor de întreținere, la întreruperi ale lucrului și pentru depozitare.



Pentru transport aveți în vedere: Transportați aparatul astfel încât să fie asigurat contra deteriorării și răsturnării. Aparatul trebuie să fie depresurizat.

→ **Pericol de explozie!**

 Figurile numite în text le găsiți în cadrul acestor instrucțiuni de folosire pe pagini 3 - 5.

Volumul de livrare

Rezervorul [1] cu pompa [2], furtunul [4], instrucțiunea de folosire [5], țeava de stropire [7], supapa de închidere [9], cureaua de purtare [6], cot [50]. (fig. 1)

Date tehnice

Tipul aparatului	3275M
Cantitate maximă de umplere	5 l
Conținut total	8 l
Presiune maximă de pulverizare	3 bar
Temperatura max. de funcționare	40 °C
Greutate fără încărcătură	2,5 kg
Greutatea max. totală	7,5 kg
Materialul rezervorului	Polietilenă
Mod de purtare	lateral
Cantitate reziduală tehnică	< 0,07 l
Debit volumic max.	1 l/min
Forță de recul	< 5 N
Schimbare presiune de la 0 la 3 bar	min. 5000 x


Tabelul 1

Asamblarea

1. Fixați cureaua de purtare [6] la rezervorul [1]. (fig. 2)
2. Înșurubați strâns furtunul [4] în suport [10] și asigurați-l cu piulița olandeză. (fig. 3)
3. Înșurubați strâns furtunul [4] pe supapa de închidere [9] și asigurați-l cu piulița olandeză. (fig. 3)
4. Înșurubați țeava de stropire [7] pe supapa de închidere [9]. (fig. 3)
5. Înșurubați cotul [50] pe țeava de stropire [7] (fig. 3).

Verificare

Control vizual: Verificați dacă sunt intacte rezervorul [1], pompa [2], furtunul [4], supapa de închidere [9], manometrul pistonului [16] și țeava de stropire [7], cotul [50] cu duză [21]? (fig. 1)


 Aveți în vedere mai ales racordările dintre rezervor – furtun și furtun – supapă de închidere, precum și starea filetului pompei și a țevii de stropire.

Etanșeitate: Pompați în aparatul gol o presiune de 2 bar. (fig. 11).

- ▶ Presiunea nu are voie să reducă în interval de 30 minute cu mai mult de 0,5 bar.

Funcție: Trageți în sus manometrul pistonului [16]. (fig. 5)

- ▶ Presiunea trebuie să se evacueze.

 Cu dispozitivul de fixare [40] maneta la supapa de închidere [9] poate fi blocată și deblocată. După blocare se împiedică pulverizarea accidentală. (fig. 14)

- ▶ Dacă este cazul, deblocați dispozitivul de fixare [40] și acționați supapa de închidere [9]. (fig. 14)
- ▶ Supapa de închidere trebuie să deschidă și să închidă.



Verificați regulat aparatul și după o durată de neutilizare mai îndelungată, de ex. după o pauză pe timpul iernii.

Solicitați imediat înlocuirea pieselor deteriorate sau nefuncționale de către service-ul nostru sau de parteneri de service autorizați de către noi.

Pregătire



Respectați indicațiile de la capitolul „Siguranță”.

Aparatul trebuie să se afle în poziție verticală.

La umplerea din conducta de apă aceasta sau furtunul nu are voie să intre în rezervor.

1. Trageți în sus a manometrului pistonului roșie [16] până la depresurizarea rezervorului. (fig. 5)
2. Apăsați în jos mânerul pompei [13] și rotiți-l în sens opus acelor de ceasornic.
 - ▶ Mânerul pompei este zăvorât. (fig. 6)
3. Deșurubați pompa [2] din rezervor. (fig. 7)
- 👉 *Recomandare pentru prepararea în aparat a lichidului de pulverizare sau pentru amestecarea preliminară într-un recipient extern. Introduceți 1/3 apă, adăugați apoi materialul de pulverizare și completați restul cu apă.*
4. Introduceți lichidul de pulverizare în rezervorul [1]. (fig. 8)
5. Controlați înălțimea de umplere cu ajutorul gradației [35] de la rezervor. (fig. 8)
6. Înșurubați pompa [2] în rezervor. (fig. 9)
7. Apăsați în jos tija pistonului cu mâner [13] și rotiți-o în sensul acelor de ceasornic.
 - ▶ Tija pistonului cu mâner este dezăvorâtă. (fig. 10) (fig. 10)
8. Realizați presiunea dorită (→ tabelul 2) în rezervorul. (fig. 11)
- 👉 *Presiunea maximă nu trebuie să depășească 3 bar (marcajul roșu de la manometrul pistonului, fig. 11). Dacă se depășește presiunea maximă, declanșează supapa de siguranță și evacuează presiunea excedentară.*
9. Apăsați în jos tija pistonului cu mâner [13] și rotiți-l în sens opus acelor de ceasornic. (fig. 6)
 - ▶ Tija pistonului cu mâner este zăvorâtă.

Pulverizare



Respectați indicațiile de la capitolul „Siguranță”.

Utilizați aparatul numai în poziție verticală, respectiv în poziție atârnată abrupt în sus.

Evitați devierea picăturilor de pulverizare pe suprafețe nesupuse prelucrării.

Respectați prescripțiile producătorului substanței!

1. Agățați-vă aparatul pe după umăr. (fig. 13)
- 👉 *Pentru a evita picurarea ulterioară, țineți la prima pulverizare țeava de stropire în sus și acționați supapa de închidere până când din duză nu se mai scurge lichid amestecat cu aer.*
2. Dacă este cazul, deblocați dispozitivul de fixare [40] și acționați supapa de închidere [9]. (fig. 14)
 - ▶ Pulverizarea începe.
3. Aveți în vedere presiunea optimă de pulverizare (→ tabelul 2) la manometrul [16] (fig. 11).

Presiune de pulverizare	Cantitatea de pulverizare la duza conică (echipare primară)
1,5 bar	0,48 l/min
2,0 bar	0,56 l/min
3,0 bar	0,69 l/min

Tabelul 2. Relație dependentă: cantitate de pulverizare – presiune de pulverizare

4. Dacă presiunea de pulverizare scade cu mai mult de 0,5 bar sub optim, suplimentați pomparea.

👉 *Dacă din duză iese lichid amestecat cu aer, înseamnă că rezervorul este gol.*

După utilizare



Respectați indicațiile de la capitolul „Siguranță”.
Nu lăsați niciodată lichide în aparat.

1. Trageți în sus a manometrului pistonului roșie [16] până la depresurizarea rezervorului. (fig. 5)
2. Zăvorâți tija pistonului cu mâner [13]. (fig. 6)
3. Deșurubați pompa [2] din rezervor. (fig. 7)
4. În cazul lucrului cu pesticide diluați cantitatea reziduală de două ori succesiv cu câte ½ litri de apă și pulverizați acest lichid pe suprafața prelucrată.



Colectați și debarasați cantitatea reziduală și recipientul în conformitate cu legile, prescripțiile și regulile în vigoare.
Respectați prescripțiile producătorului de substanțe!

5. Ștergeți cu o cârpă umedă.
6. Pentru uscare și depozitare păstrați separat rezervorul [1] și pompa [2] într-un loc uscat, ferit de razele soarelui și ferit de ger (fig. 16).



După utilizare curățați echipamentul de protecție și spălați-vă.

Întreținere și îngrijire



Respectați indicațiile de la capitolul „Siguranță”.

După 50 de utilizări, cel puțin o dată pe an:

- Deșurubați pompa [2] din rezervor. (fig. 7)
- Demontați pompa [2].
 - a) Dezăvorâți tija pistonului cu mâner [13]. (fig. 17)
 - b) Trageți tija pistonului cu mâner [13] din țeava cilindrică până la refuz și rotiți-o în sens antiorar. (fig. 17)
 - c) Separați tija pistonului cu mâner [13] și țeava cilindrică [2]. (fig. 17)
- Ungeți inelul O [19] și manșeta [20]. (fig. 18)
- Montați la loc pompa.
 - a) Introduceți tija pistonului cu mâner [13] în țeava cilindrică. (fig. 20)
 - b) Țineți țeava cilindrică [2] și apăsați strâns înăuntru cepul de ghidare [14] cu degetul mare. (fig. 20)
 - c) Trageți tija pistonului cu mâner [13] până la refuz și rotiți-o în sens antiorar. (fig. 20)
 - Cepul de ghidare [14] se încastrează.
- Zăvorâți tija pistonului cu mânerul [13] și înșurubați pompa [2] în rezervor [1]. (fig. 9)
- Curățați duza [21] și inserția [52] cu jet de apă. (fig. 22)
- Deșurubați mânerul [41] de la supapa de închidere [9].
- Scoateți filtrul [22] și curățați-l sub apă curgătoare. (fig. 24)

- Demontați supapa de închidere [9]. (*fig. 28*)
 - a) Slăbiți cele 4 șuruburi și desfaceți semicalotele [42] una de alta.
 - b) Deșurubați capișonul de închidere [45] de la corpul supapei [44] și scoateți bolțul de presiune [25] din corpul supapei [44]. (*fig. 29*)
- Ungeți inelele O [24]. (*fig. 29*)
- Asamblați supapa de închidere [9].



Respectați prescripțiile legale de prevenire a accidentelor din țara dvs. și verificați aparatul în mod periodic. În lipsa unor reglementări speciale, recomandăm efectuarea la fiecare doi ani a unei verificări exterioare, la fiecare cinci ani a unei verificări interioare și la fiecare 10 ani o verificare a rezistenței prin intermediul unui specialist.

Perturbații



Folosii numai piese de schimb și accesorii originale.

Perturbație	Cauză	Remediu
Nu se produce presiune în aparat.	Pompa nu este înșurubată strâns.	Înșurubați strâns pompa.
	Inelul O [19] de la pompă este defect.	Înlocuiți inelul O (<i>fig. 19</i>).
	Manșeta [20] este defectă.	Înlocuiți manșeta (<i>fig. 19</i>).
Din pompă se scurge lichid.	Șaiba supapei [23] este murdară sau defectă.	Curățați sau înlocuiți șaiba supapei (<i>fig. 21</i>).
Manometrul pistonului nu indică presiune de rezervor, supapa de siguranță suflă prea devreme.	Manometrul pistonului [16] este defect.	Înlocuiți manometrul pistonului (<i>fig. 26</i>).
Duza nu pulverizează, deși există presiune.	Duza [21] sau/și filtrul [22] înfundat/ă/e.	Curățați filtrul (<i>fig. 24</i>) sau/și duza (<i>fig. 22</i>).
Supapa de închidere nu închide.	Inelele O [24] ale bolțului de presiune [25] nu sunt unse / gresate.	Ungeți inelul O al bolțului de presiune (Demontarea supapei de închidere → <i>Capitolul „Întreținere și îngrijire“</i>) (<i>fig. 29</i>).
Se scurge lichid fără acționarea pârghiei.	Inelele O [24] sau bolțul de presiune [25] este defect.	Înlocuiți inelul O sau bolțul de presiune (<i>fig. 29</i>).

Adresa de contact pentru informații suplimentare → Pagina-titlu.

Garanție

Garantăm că acest aparat nu va prezenta defecte de material și de prelucrare pe perioada termenului legal de garanție valabil în cazul dat (maxim 3 ani), începând cu data primei achiziționări. În cazul în care în perioada de garanție se văd defecte, producătorul sau distribuitorul din țara dvs. va repara aparatul sau (la aprecierea producătorului) va înlocui aparatul sau componentele defecte ale acestuia, fără facturare de costuri de manoperă și de material. În asemenea cazuri vă rugăm să luați neîntârziat contact cu noi. Avem nevoie de factura sau de bonul de casă care se referă la cumpărarea aparatului. Sunt exceptate de la garanție piesele supuse uzurii (garnituri, inele O, manșetă etc.), precum și defectele generate de utilizarea inadecvată și de cazuri de forță majoră.

Declarație de conformitate

conform Directivei CE privind utilajele 2006/42/EG, anexa II, nr. 1A.

Noi, MESTO Spritzenfabrik Ernst Stockburger GmbH, Ludwigsburger Straße 71, D-71691 Freiberg,

declaram pe propria răspundere că aparatul de pulverizare sub presiune 3275M, în modelul livrat corespunde tuturor cerințelor Directivei 2006/42/EG.

De asemenea, aparatul corespunde Directivei 2014/68/EU privind echipamentele sub presiune.

Rolf Rehkugler este împuternicit cu alcătuirea documentației tehnice.

Freiberg, 05.09.2017



Bernd Stockburger – Director –

Indicațiile și figurile din aceste instrucțiuni de folosire au doar rol orientativ și nu sunt obligatorii în niciun fel. Producătorul își rezervă dreptul, atunci când consideră necesar, să efectueze modificări sau ameliorări asupra produselor, fără a fii necesară informarea clienților, care dețin un model similar.

