

**3598B., 3618B.**



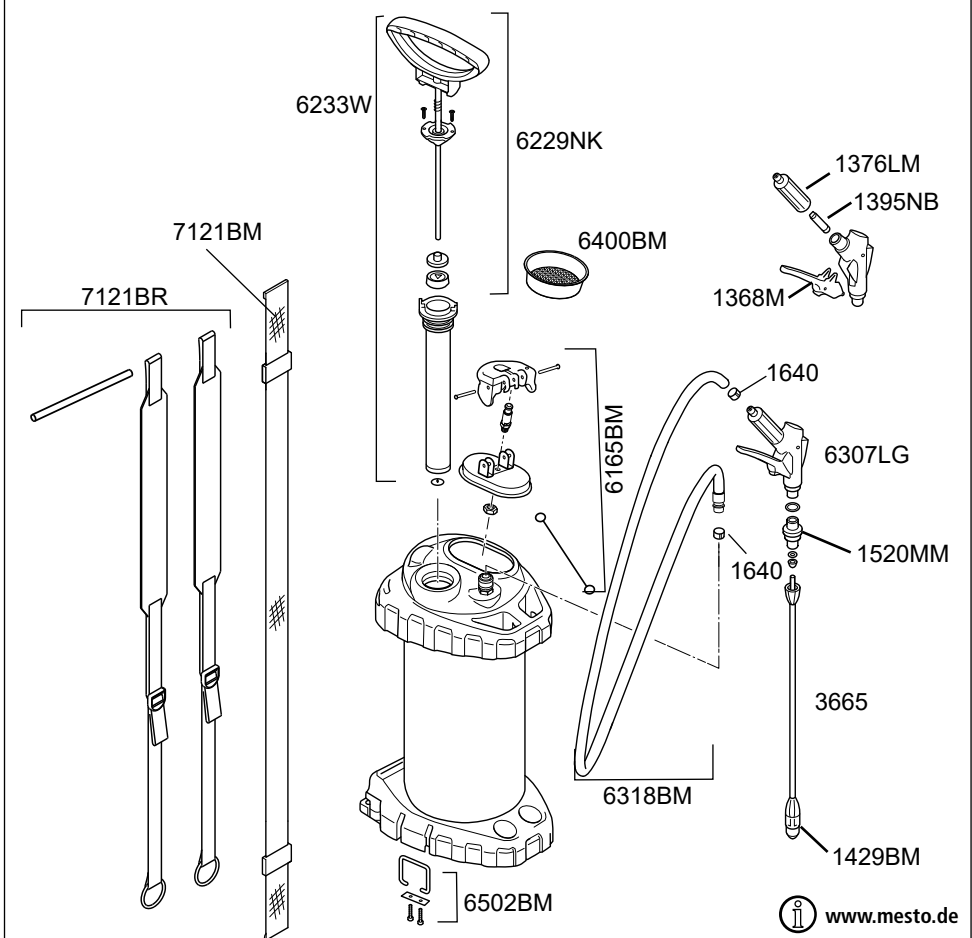
DE (Deutsch)	
<b>Gebrauchsanleitung</b> .....	<b>7</b>
EN (English)	
<b>Instructions for Use</b> .....	<b>14</b>
FR (Français)	
<b>Mode d'emploi</b> .....	<b>21</b>
ES (Español)	
<b>Instrucciones de uso</b> .....	<b>28</b>
PT (Português)	
<b>Manual de instruções</b> .....	<b>35</b>



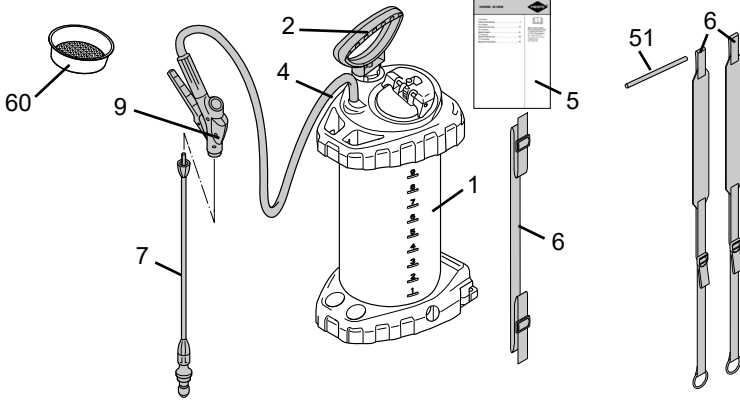
**MESTO Spritzenfabrik**  
**Ernst Stockburger GmbH**  
Ludwigsburger Straße 71  
D-71691 Freiberg/Neckar  
Tel.: +49 7141 272-0  
Fax: +49 7141 272-100  
info@mesto.de  
www.mesto.de

Ersatzteile	Spare Parts	Pièces de Rechange
Piezas de repuesto	Peças sobressalentes	

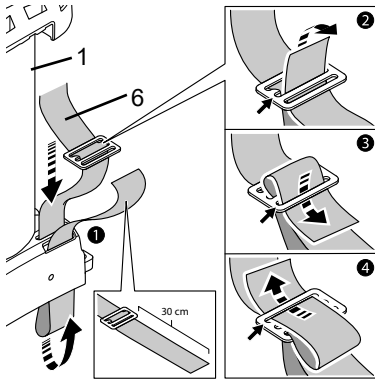
## 3598B., 3618B.



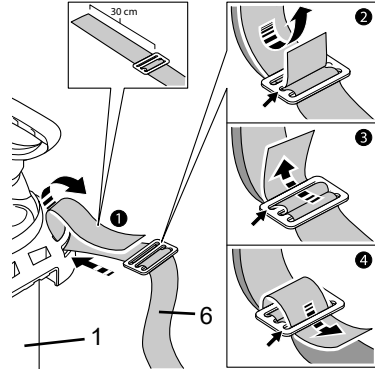
# 3598B., 3618B.



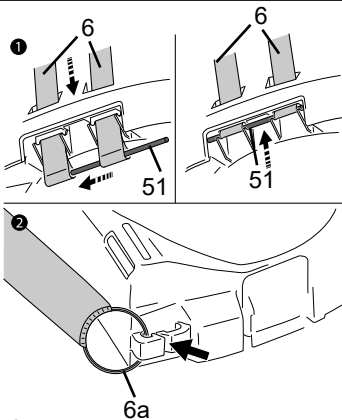
1



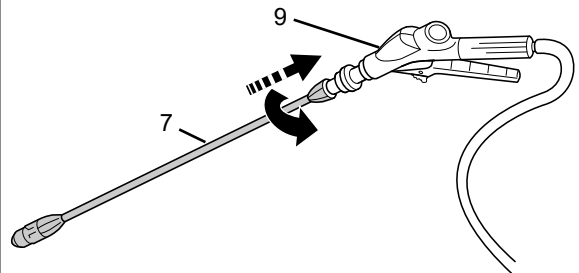
2a



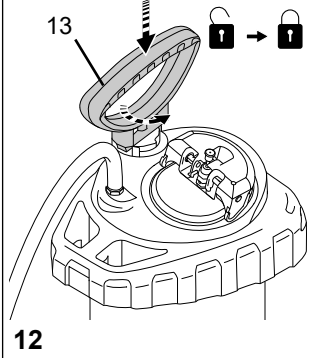
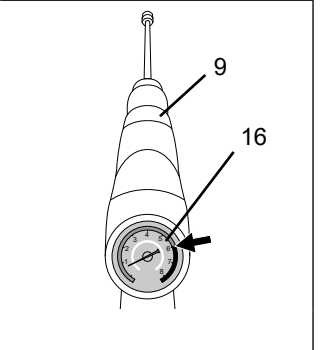
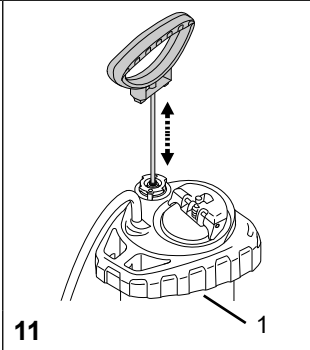
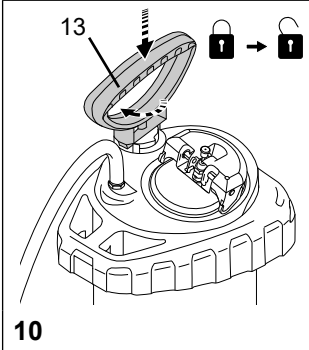
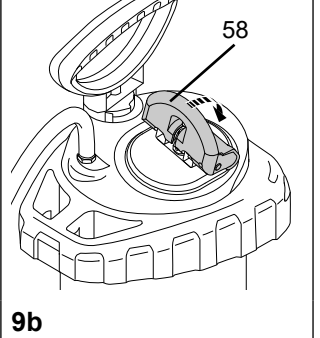
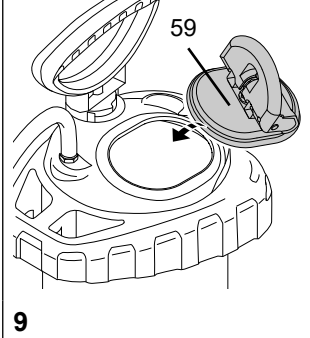
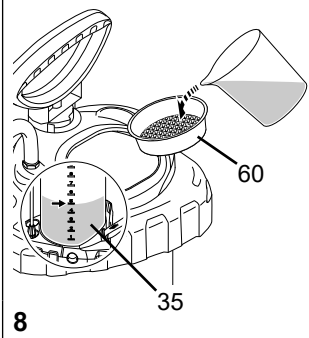
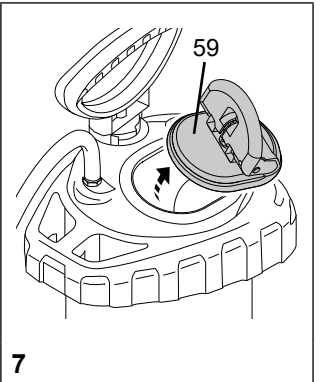
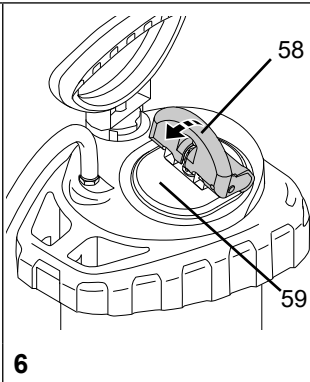
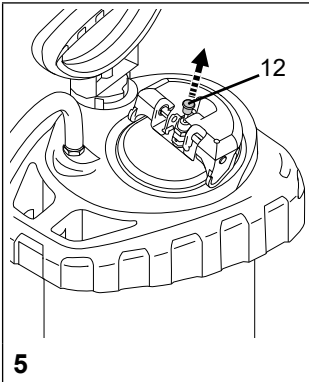
2b

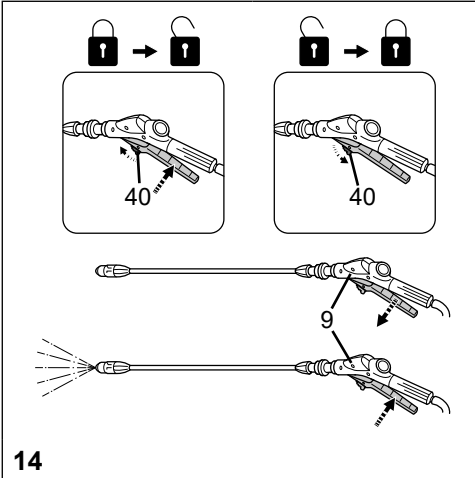


2c

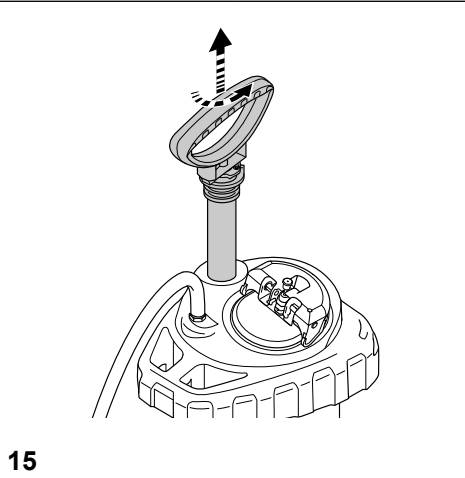


3

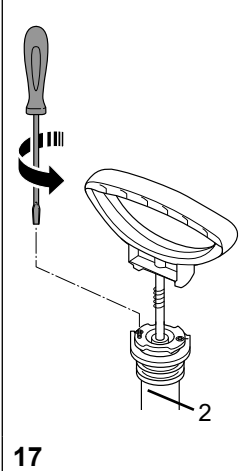




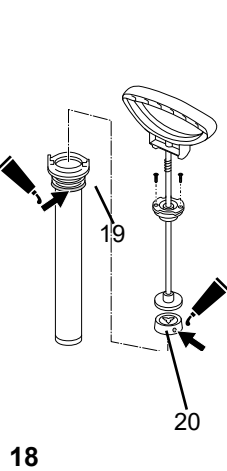
14



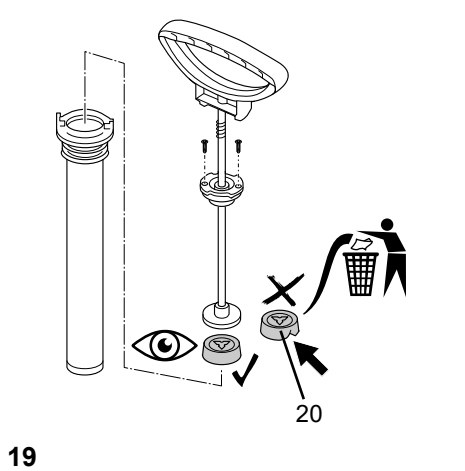
15



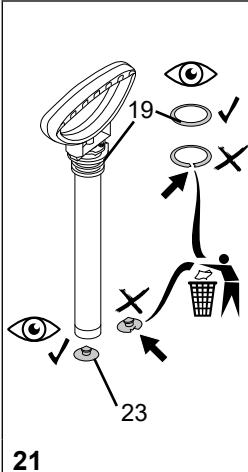
17



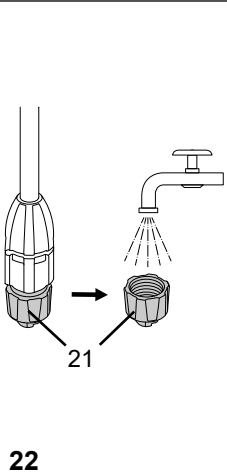
18



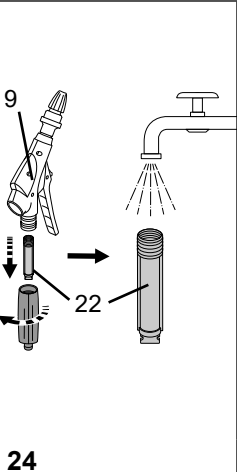
19



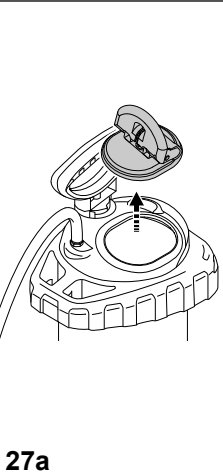
21



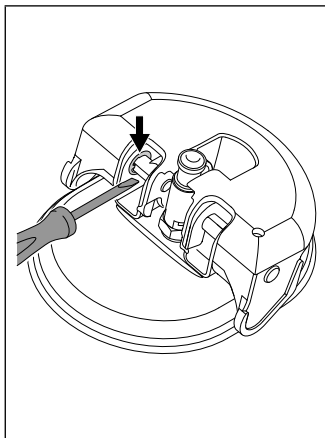
22



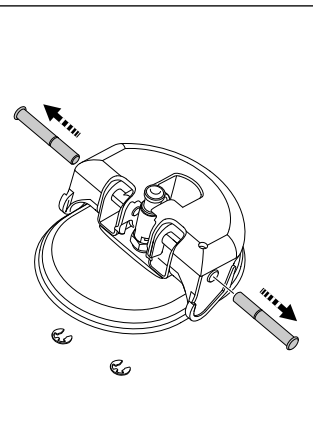
24



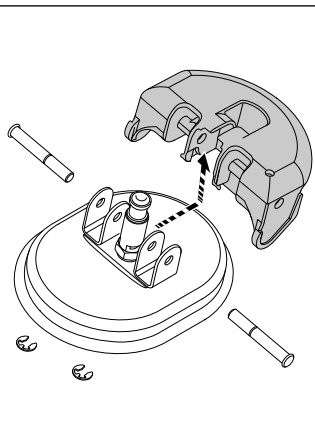
27a



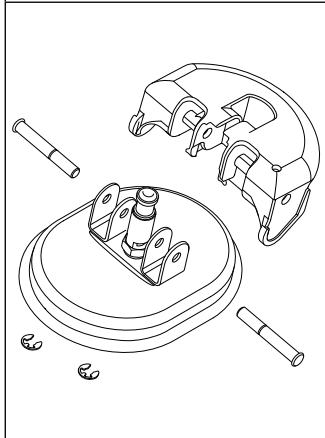
27b



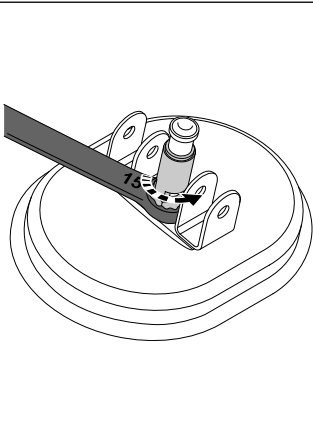
27c



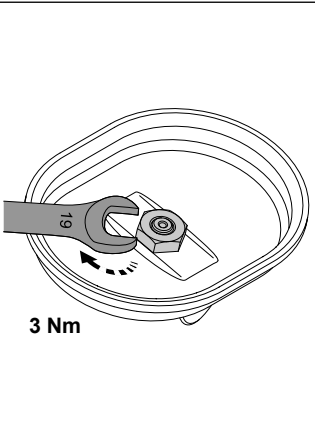
27d



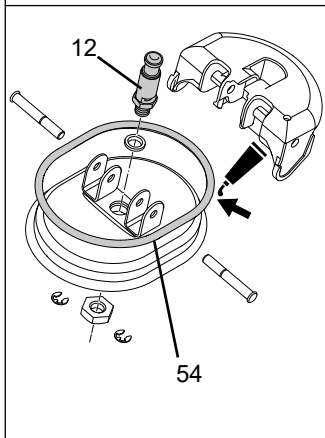
27e



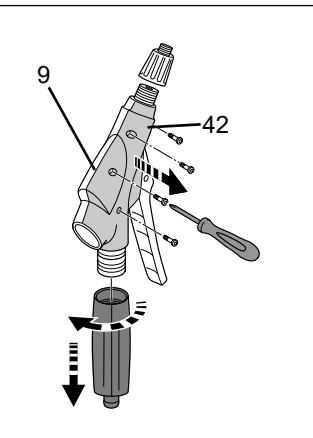
27f



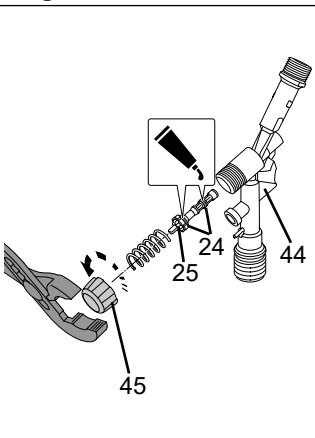
27g



27h



28



29

## Herzlichen Glückwunsch

zu Ihrem neuen Qualitätsprodukt und Danke für das Vertrauen in unsere Marke. Ihre Zufriedenheit mit unserem Produkt und unserem Service ist uns sehr wichtig. Wir bitten um eine Rückmeldung, sollten Ihre Erwartungen nicht erfüllt sein. Unsere Adresse finden Sie auf der Titelseite dieser Gebrauchsanleitung.



Lesen Sie die Gebrauchsanleitung vor der Verwendung des Gerätes!

Bewahren Sie die Gebrauchsanleitung auf.

Die Gebrauchsanleitung ist ein integraler Bestandteil des Gerätes und muss bei einer Weitergabe mitgegeben werden.



Beim Arbeiten mit dem Gerät sind besondere Sicherheitsmaßnahmen notwendig.

## Verwendung

Die Sprüheräte 3598B. und 3618B. sind für das Sprühen von Pestiziden in vorgeschriebenen Konzentrationen vorgesehen.

Zum Zeitpunkt der Herstellung sind keine schädlichen Einwirkungen auf das Gerät der vom Bundesamt BVL zugelassenen Pflanzenschutzmitteln bekannt.



Unsachgemäße Verwendung kann zu gefährlichen Verletzungen und Umweltschäden führen.

Beachten Sie bei jeder Anwendung die Sicherheitshinweise und -datenblätter der Mittelhersteller. Beachten Sie die angegebenen maximalen Konzentrationen für chemische Stoffe und Zubereitungen. Auf Anfrage beraten wir Sie gerne.

Beachten Sie die in Ihrem Land jeweils gültigen gesetzlichen und behördlichen Bestimmungen.

Das Gerät darf ausschließlich im Außenbereich oder in gut durchlüfteten Räumen verwendet werden. Lassen Sie sich vom Verkäufer oder einem Sachkundigen in die Bedienung des Gerätes einweisen, falls Sie zum ersten Mal damit arbeiten.

### Nicht geeignet für

- entzündliche Flüssigkeiten
- Wasserstoffperoxyd und ähnlich Sauerstoff abgebende Mittel
- ätzende Stoffe (*bestimmte Desinfektions- und Imprägniermittel, Säuren, Laugen*)
- ammoniakhaltige Flüssigkeiten
- Flüssigkeiten mit Temperaturen über 50 °C
- Netzmittel (*Tenside*), Lösungsmittel und lösungsmittelhaltige Flüssigkeiten, die an den verwendeten Kunststoffen Rissbildung auslösen oder fördern können.
- zähe, klebrige oder Rückstand bildende Flüssigkeiten (*Farben, Fette*)
- den Einsatz im Lebensmittelbereich.

### Unter keinen Umständen verwenden

- fremde Druckquellen ohne original Druckluftfüllventil
- zur Abflammung
- zur Lagerung und Aufbewahrung von Flüssigkeiten
- als Augendusche.

## Sicherheit



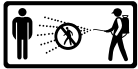
Mit dem Gerät dürfen nur geschulte, gesunde und ausgeruhte Personen arbeiten. Sie sollen nicht unter dem Einfluss von Alkohol, Drogen oder Medikamenten sein.

Kinder und Jugendliche dürfen das Gerät nicht benutzen.

Bewahren Sie das Gerät kindersicher auf.

Treffen Sie Vorsorge gegen Missbrauch bei Benutzung gefährlicher Mittel.

→ **Unfallgefahr!**



Halten Sie unbeteiligte Personen während des Sprühens fern.

Sprühen Sie niemals auf Menschen, Tiere, elektrische Geräte und Leitungen, gegen den Wind oder in Gewässer.

→ **Verletzungsgefahr!**



Tragen Sie beim Umgang mit gefährlichen Stoffen geeignete Schutzkleidung, Schutzbrille und Atemschutz nach geltenden nationalen Vorschriften.



Vermeiden Sie Zündquellen in der Umgebung.



Lassen Sie das Gerät nicht unter Druck und/oder in der Sonne stehen. Stellen Sie sicher, dass das Gerät nicht über die maximale Betriebstemperatur erwärmt wird (→ *Tabelle 1*). Schützen Sie das Gerät vor Frost und Ammoniak.



Blasen Sie Düsen, Ventile und Filter niemals mit dem Mund durch.

→ **Vergiftungsgefahr!**



Bei Glätte, Nässe, Schnee, Eis, an Hängen und bei unebenem Gelände besteht Rutsch- und Stolpergefahr.



Reparaturen oder Veränderungen am Gerät sind nicht zulässig.

Lassen Sie beschädigte oder nicht funktionsfähige Teile sofort durch unseren Service oder von uns autorisierte Servicepartner ersetzen.

Das Sicherheitsventil darf nicht unwirksam gemacht werden.

→ **Explosionsgefahr!**



Verwenden Sie nur original Ersatz- und Zubehörteile.

Für Schäden durch Verwendung von Fremdteilen übernehmen wir keine Haftung.



Beobachten Sie beim Pumpen stets das Manometer um den maximalen Sprühdruck nicht zu überschreiten (→ *Tabelle 1*).


Vor dem Befüllen, nach Gebrauch, vor Wartungsarbeiten, bei Arbeitsunterbrechungen und zur Lagerung muss das Gerät drucklos sein.



Beim Transport beachten: Gerät so transportieren, dass es gegen Beschädigung und Umkippen gesichert ist. Das Gerät muss drucklos sein.

→ **Explosionsgefahr!**



 Sie finden die im Text genannten Abbildungen auf den Seiten 3 – 6 dieser Gebrauchsanleitung.

## Lieferumfang

Behälter [1] mit Pumpe [2], Spritzleitung [4] mit Abstellventil [9], Gebrauchsanleitung [5], Tragriemen [6], Spritzrohr [7], Sieb [60]. (Abb. 1)

## Technische Daten

Typ	3598B.	3618B.
Max. Einfüllmenge	7,5 l	10 l
Gesamtinhalt	9 l	13 l
Empfohlener Sprühdruk	4 bar	
Max. Sprühdruk	6 bar	
Max. Betriebstemperatur	50 °C	
Leergewicht	4,6 kg	5,1 kg
Behälterwerkstoff	Edelstahl	
Trageweise	Schulter, Rücken	
Technische Restmenge	0,03 l	
Max. Volumenstrom	1,12 l/min (p max, Düse 8002)	
Rückstoßkraft	< 5 N	


Tabelle 1

## Zusammenbauen

1. Befestigen Sie den/die Tragriemen [6] am Behälter [1]. (Abb. 2a +2b)
2. Fädeln Sie den Tragegurt [6] am Behälter ein. Sichern Sie ihn mit dem Metallstift [51]. (Abb. 2c)
3. Befestigen Sie die Ösen [6a] vom Tragegurt [6] an beiden Seiten des Behälters. (Abb. 2c)
4. Schrauben Sie das Spritzrohr [7] auf das Abstellventil [9]. (Abb. 3)

## Prüfen

**Sichtkontrolle:** Sind Behälter [1], Pumpe [2], Spritzleitung [4] mit Abstellventil [9] und Spritzrohr [7] unbeschädigt? (Abb. 1)


 Achten Sie besonders auf die Verbindungen zwischen Behälter - Spritzleitung und Spritzleitung – Abstellventil, sowie den Zustand von Pumpengewinde und Spritzleitung.

**Dichtheit:** Pumpen Sie das leere Gerät auf 2 bar auf (Abb. 11).

- ▶ Druck darf innerhalb von 30 min. nicht mehr als 0,5 bar abfallen.

**Funktion:** Ziehen Sie den roten Knopf des Sicherheitsventils [12]. (Abb. 5)

- ▶ Druck muss entweichen.

 Mit dem Feststeller [40] lässt sich der Hebel am Abstellventil [9] ver- und entriegeln. Nach dem Verriegeln wird das unbeabsichtigte Sprühen verhindert. (Abb. 14)

- ▶ Entriegeln Sie ggf. den Feststeller [40] und betätigen Sie das Abstellventil [9]. (Abb. 14)
- ▶ Abstellventil muss öffnen und schließen.



Überprüfen Sie das Gerät regelmäßig und nach längerer Nichtbenutzung z. B. einer Winterpause.

Lassen Sie beschädigte oder nicht funktionsfähige Teile sofort durch unseren Service oder von uns autorisierte Servicepartner ersetzen.



## Vorbereiten



Beachten Sie die Hinweise im Kapitel „Sicherheit“.

Das Gerät muss sich in senkrechter Stellung befinden.

Beim Füllen aus einer Wasserleitung darf die Leitung oder ein Schlauch nicht in den Behälter hineinragen.

1. Ziehen Sie den roten Knopf des Sicherheitsventils [12] so lange hoch, bis der Behälter drucklos ist. (Abb. 5)
2. Stellen Sie die Verschlussklappe [58] hoch, kippen den Deckel [59] und nehmen ihn mit einer Schraubbewegung im Uhrzeigersinn aus der Füllöffnung heraus. (Abb. 6 + 7)
3. Füllen Sie die Sprühflüssigkeit durch das Sieb [60] in den Behälter [1]. (Abb. 8)
-  *Empfehlung zum Mischen der Sprühflüssigkeit im Gerät oder zum Vormischen in einem externen Behälter: Füllen Sie 1/3 Wasser ein, dann geben Sie das Sprühmittel hinzu und füllen den Rest mit Wasser auf.*
4. Kontrollieren Sie die Füllhöhe an der im Behälter eingepprägten Skala [35]. (Abb. 8)
5. Führen Sie den Deckel [59] gekippt in die Füllöffnung ein und drehen ihn mit einer Schraubbewegung gegen den Uhrzeigersinn. (Abb. 9)
6. Ziehen Sie den Deckel im Behälter nach oben an die Füllöffnung fest und klappen die Verschlussklappe [58] nach unten. (Abb. 9b)
  - ▶ Füllöffnung ist dicht verschlossen. (Abb. 9b)
7. Drücken Sie den Pumpengriff [13] nach unten und drehen im Uhrzeigersinn.
  - ▶ Pumpengriff ist entriegelt. (Abb. 10)
8. Erzeugen Sie den gewünschten Druck (→ Tabelle 2) im Behälter (Abb. 11).
-  *Max. Druck sollte 6 bar nicht überschreiten (roter Strich am Manometer [16], Abb. 11). Wird der max. Druck überschritten, spricht das Sicherheitsventil an und lässt den Überdruck ab.*
9. Drücken Sie den Pumpengriff [13] nach unten und drehen ihn gegen den Uhrzeigersinn.
  - ▶ Pumpengriff ist verriegelt. (Abb. 12)

## Sprühen




Beachten Sie die Hinweise im Kapitel „Sicherheit“.

Betreiben Sie das Gerät nur senkrecht bzw. steil aufrecht hängend.

Vermeiden Sie die Abdrift von Sprühtropfchen auf nicht zu behandelnde Flächen.

Achten Sie auf die Vorschriften des Mittelherstellers!

1. Hängen Sie das Gerät über die Schulter bzw. setzen Sie es auf den Rücken. (Abb. 13)
  -  *Um das Nachtropfen zu vermeiden, halten Sie beim ersten Sprühen das Spritzrohr nach oben und betätigen das Abstellventil so lange bis aus der Düse keine mit Luft vermischte Flüssigkeit mehr austritt.*
2. Entriegeln Sie ggf. den Feststeller [40] und betätigen das Abstellventil [9]. (Abb. 14)
  - ▶ Die Sprüfung beginnt.

## Druckregulierung (CFV) am Abstellventil

3. Achten Sie auf den optimalen Sprühdruck (→ *Tabelle 2*) am Manometer [16].

Sprühdruck	Sprühmenge bei Flachstrahldüse 8002
1,0 bar	0,46 l/min
1,5 bar	0,56 l/min
2,0 bar	0,65 l/min
3,0 bar	0,79 l/min
4,0 bar	0,91 l/min

*Tabelle 2. Abhängigkeit: Sprühmenge – Sprühdruck*

4. Fällt der Sprühdruck mehr als 0,5 bar vom Optimum ab, pumpen Sie nach.

 Wenn aus der Düse mit Luft vermischte Flüssigkeit austritt, ist der Behälter leer.

## Nach Gebrauch



Beachten Sie die Hinweise im Kapitel „Sicherheit“.  
Lassen Sie niemals Flüssigkeit im Gerät.

1. Ziehen Sie den roten Knopf des Sicherheitsventils [12] so lange hoch, bis der Behälter drucklos ist. (*Abb. 5*)
2. Entfernen Sie den Deckel [58 + 59]. (*Kapitel „Vorbereiten“ Punkt 2, Abb. 6 + 7*)



Sammeln und entsorgen Sie die Restmenge und den Behälter nach geltenden Gesetzen, Vorschriften und Regeln.  
Achten Sie auf die Vorschriften des Mittelherstellers!

3. Entleeren und spülen Sie das Gerät mit klarem Wasser durch.
4. Wischen Sie das Gerät mit einem feuchten Tuch ab.
5. Zum Austrocknen und Lagern bewahren Sie Behälter und Pumpe getrennt in trockener, vor Sonnenstrahlen geschützter und frostfreier Umgebung auf.



Reinigen Sie nach Gebrauch die Schutzausrüstung und sich selbst.

## Wartung und Pflege



Beachten Sie die Hinweise im Kapitel „Sicherheit“.

Nach 50-maligem Gebrauch, mindestens einmal jährlich:

- Schrauben Sie die Pumpe [2] aus dem Behälter. (*Abb. 15*)
- Bauen Sie die Pumpe [2] auseinander. (*Abb. 17*)
- Fetten Sie den O-Ring [19] und die Manschette [20] ein. (*Abb. 18*)
- Bauen Sie die Pumpe zusammen.
- Verriegeln Sie die Kolbenstange mit Griff [13] und schrauben die Pumpe [2] in den Behälter [1] ein.
- Reinigen Sie die Düse [21] unter fließendem Wasser. (*Abb. 22*)
- Schrauben Sie den Handgriff [41] vom Abstellventil [9] ab.
- Entnehmen Sie den Filter [22] und reinigen ihn unter fließendem Wasser. (*Abb. 24*)
- Bauen Sie das Abstellventil [9] auseinander. (*Abb. 28*)
  - a) Lösen Sie die 4 Schrauben und ziehen die Halbschalen [42] auseinander.
  - b) Schrauben Sie die Verschlusskappe [45] vom Ventilkörper [44] ab und ziehen den

Druckbolzen [25] aus dem Ventilkörper [44]. (Abb. 29)

- Fetten Sie die O-Ringe [24] ein. (Abb. 29)
- Bauen Sie das Abstellventil [9] zusammen.



Beachten Sie die gesetzlichen Unfallverhütungsvorschriften Ihres Landes und überprüfen Sie das Gerät regelmäßig.

Sollte es keine speziellen Regeln geben, empfehlen wir alle 2 Jahre eine äußere und alle 5 Jahre eine innere Prüfung, sowie alle 10 Jahre eine Festigkeitsprüfung, durch einen Sachkundigen durchzuführen.

## Störungen



Verwenden Sie nur original Ersatz- und Zubehörteile.

Störung	Ursache	Abhilfe
Im Gerät baut sich kein Druck auf	Deckel undicht	Deckel richtig schließen (Abb. 9b) O-Ring [54] fetten oder erneuern (Abb. 27h)
	Pumpe nicht festgeschraubt.	Pumpe fest einschrauben.
	O-Ring [19] an der Pumpe defekt.	O-Ring tauschen. (Abb. 21)
	Manschette [20] defekt.	Manschette tauschen. (Abb. 19)
Flüssigkeit dringt oben aus der Pumpe.	Ventilscheibe [23] verschmutzt oder defekt.	Ventilscheibe reinigen oder austauschen. (Abb. 21)
Düse sprüht nicht, Druck ist jedoch vorhanden.	Filter [22] oder / und Düse [21] verstopft.	Filter oder / und Düse reinigen. (Abb. 22 + 24)
Sicherheitsventil bläst zu früh ab.	Sicherheitsventil [12] defekt.	Sicherheitsventil austauschen. (Abb. 27a - 27h)
Abstellventil schließt nicht. Flüssigkeit tritt ohne Betätigung des Hebels aus.	O-Ringe [24] des Druckbolzens nicht gefettet. Druckbolzen [25] oder O-Ring [24] defekt.	O-Ringe des Druckbolzens fetten. (Abb. 29) Druckbolzen oder O-Ringe erneuern. (Abb. 29)

Kontaktadresse für weitere Infos → siehe Titelseite.

## Garantie

Wir garantieren, dass ab dem Zeitpunkt des Ersterwerbs für den Zeitraum der jeweilig gültigen gesetzlichen Gewährleistungspflicht (max. 3 Jahre) dieses Gerät keine Material- und Verarbeitungsfehler aufweist. Sollten sich während der Garantiezeit Mängel herausstellen, wird der Hersteller oder der Distributor in Ihrem Land ohne Berechnung der Arbeits- und Materialkosten das Gerät reparieren oder (nach Ermessen des Herstellers) es selbst oder seine schadhafte Teile ersetzen. In so einem Fall bitten wir um unverzügliche Kontaktaufnahme mit uns. Wir benötigen die Rechnung oder den Kaufbeleg über den Erwerb des Gerätes. Ausgenommen von der Garantie sind Verschleißteile (Dichtungen, O-Ringe, Manschette usw.) und Defekte, die auf Grund unsachgemäßen Gebrauchs und höherer Gewalt aufgetreten sind.

## Konformitätserklärung

gemäß EG-Richtlinie Maschinen 2006/42/EG, Anhang II, Nr. 1A.

Wir, die MESTO Spritzenfabrik Ernst Stockburger GmbH, Ludwigsburger Straße 71, D-71691 Freiberg,

erklären in alleiniger Verantwortung, dass die Produkte der Baureihen **3598B.**, **3618B.** in der gelieferten Ausführung den Bestimmungen der Richtlinie „Equipment for vector control specification guidelines, 2nd edition. Geneva: World Health Organization; 2018“ entsprechen.

Ferner entsprechen die Geräte der Richtlinie 2006/42/EG und Richtlinie 2014/68/EU für Druckgeräte.

Rolf Rehkugler ist bevollmächtigt die technischen Unterlagen zusammenzustellen.

Freiberg, 11.06.2018



Bernd Stockburger – Geschäftsführer –

Die Angaben und Abbildungen in dieser Gebrauchsanleitung dienen nur zur Orientierung und sind in keiner Weise bindend. Der Hersteller behält sich das Recht vor, wenn er es für erforderlich hält, Änderungen oder Verbesserungen an den Produkten vorzunehmen, ohne Kunden, die ein ähnliches Modell besitzen, darüber informieren zu müssen.

## Welcome and congratulations

on purchasing your new quality product. Thank you for the trust you have shown in our brand. Your satisfaction with our product and services is very important to us. Please contact us if your expectations are not met. You will find our address on the title page of these instructions for use.



Make certain to read the instructions for use before using the device! Keep the instructions for use in a safe place where they can be easily found. The instructions for use are an integral part of the device and must be enclosed when the device is passed on. Particular safety measures are required when working with the device.



## Usage

Spraying devices 3598B. and 3618B. are designed for the spraying of pesticides in stipulated concentrations.

At the time of manufacture, there are no known harmful effects to the device caused by plant protection products approved by the Federal Office of Consumer Protection and Food Safety.



Improper use may result in dangerous injuries and environmental damage.

Follow the safety notices and data sheets of the substance manufacturers before each application. Observe the specified maximum concentrations for chemical substances and preparations. We will be happy to advise you on what best suits your needs. Observe the legal and statutory regulations applicable in your country.

The device may be used outdoors or in well ventilated rooms only. Have the salesperson or an expert show you how to operate the device if you are working with it for the first time.

### Not suitable for

- Combustible liquids
- Hydrogen peroxide and similar substances that give off oxygen
- Corrosive substances (*certain disinfecting and impregnating agents, acids and bases*)
- Liquids containing ammonia
- liquids at temperatures above 50 °C (122 °F)
- Wetting agents (*surfactants*), solvents, and liquids containing solvents which can cause or promote cracking in the applied plastics.
- Viscous or sticky liquids or liquids that form residues (*dyes, greases*)
- Use in applications for foodstuffs.

### Under no circumstances should you use

- external sources of pressure without original compressed air filling valve
- for flaming
- for storing and holding liquids
- as an eyewash.

## Safety



Only trained, healthy and rested people may work with the device. You should not be under the influence of alcohol, drugs or medication. Children and adolescents must not use the device. Keep the spraying devices safe from access to children. Take precautions to prevent hazardous substances from being misused.  
→ **Accident risk!**



Keep bystanders away during spraying. Never spray on people, animals, electrical devices and lines, into the wind, or into bodies of water.  
→ **Risk of injury!**



Wear appropriate protective clothing, goggles and respiratory protection in line with the applicable national regulations when working with hazardous substances.



Avoid ignition sources in the environment.



Do not allow the device to remain under pressure and/or exposed directly to sunlight. Make certain the device is not heated beyond the maximum operating temperature. (→ *Table 1*). Protect the device from frost and ammonia.



Never blow through the nozzles or valves with your mouth.  
→ **Risk of poisoning!**



There is a risk of slipping or tripping on smooth or wet surfaces, snow, ice, on slopes and on uneven terrain.



Repairs and modifications to the device are not permitted. Have damaged parts or parts that do not work properly repaired immediately by our customer service department or by service partners authorized by us. The effect of the safety valve must not be bypassed or made inoperative.  
→ **Explosion hazard!**




Use only original spare and accessory parts. We cannot assume any liability resulting from the use of third-party parts.



When pumping, always observe the pressure gauge to ensure the maximum spraying pressure is not exceeded (→ *Table 1*). All excess pressure must be released from the device before filling, after use, before carrying out maintenance work, on work breaks, and before placing it in storage.



Points to note when transporting the device: Transport the device in such a way that it is protected against damage and tipping. All excess pressure must be released from the device.  
→ **Explosion hazard!**

 You will find the illustrations referred to above in the pages 3 – 6 of these instructions for use.

## Scope of delivery

Tank [1], with pump [2], spray line [4] with shut-off valve [9], instructions for use [5], carrying strap [6], spray lance [7], filling screen [60]. (Fig. 1)

## Technical data

Type	3598B.	3618B.
Max. filling amount	7.5 l (2.0 gal)	10 l (2.64 gal)
Total contents	9 l (2.4 gal)	13 l (3.43 gal)
Recommended spraying pressure	4 bar (58 psi)	
Max. spraying pressure	6 bar (88 psi)	
Max. operating temperature	50 °C (122 °F)	
Weight when empty	4.6 kg	5.1 kg
Material of tank	Stainless steel	
How device is carried	Shoulder, Back	
Technical residual quantity	0,03 l	
Max. volume flow	1,12 l/min (p max, nozzle 8002)	
Recoil force	< 5 N	


Table 1

## Assembly

1. Fasten the carrying strap(s) [6] on the tank [1]. (Figs. 2a + 2b)
2. Fasten the carrying strap [6] to the tank. Secure it with the metal pin [51]. (Fig. 2c)
3. Attach the eyes [6a] on the carrying strap [6] to both sides of the tank. (Fig. 2c)
4. Screw the spray lance [7] on to the shut-off valve [9]. (Fig. 3).

## Checks

**Visual inspection:** Are the tank [1], pump [2], spray line [4] with shut-off valve [9] and spray lance [7] free of damage? (Fig. 1)


 Pay special attention to the connections between the tank – spray line and the spray-line – shut-off valve and to the condition of the pump threading and spray line.

**No leaks:** Pump up the empty device to 2 bar. (29 psi) (Fig. 11)

- ▶ The pressure must not decrease more than 0.5 bar (7,35 psi) within 30 minutes.

**Function:** Pull the red button on the safety valve [12]. (Fig. 5).

- ▶ The pressure must dissipate.

 Using the lock [40] the lever on the shut-off valve [9] can be locked and unlocked. Unintentional spraying is prevented after locking. (Fig. 14)

- ▶ If required, reset the lock [40] and activate the shut-off valve [9]. (Fig. 14)
- ▶ The shut-off valve must open and close.



Check the device regularly and after a longer period of non-use, e.g. a winter break. Have damaged parts or parts that do not work properly repaired immediately by our customer service department or by service partners authorized by us.





## Preparation



Observe the instructions in the section entitled „Safety“.

The device must be in an upright position.

If filling the tank from a water line, ensure that the line or a hose does not project into the tank.

1. Pull up the red button on the safety valve [12] until all excess pressure is released from the tank. (Fig. 5).
2. Raise the locking cap [58], tilt the cover [59], screw it in a clockwise direction and take out of the filling opening. (Fig. 6 + 7)
3. Add the spraying liquid through the filling screen [60] to the tank [1]. (Fig. 8)
-  *We recommend you mix the spraying liquid in the device or premix it in an external tank: Fill with 1/3 of required water then add the spraying agent, and then add more water to the required level.*
4. Check the filling height on the scale stamped on the tank [35]. (Fig. 8)
5. Insert the tilted cover [59] into the filling opening and rotate the cover in a counter-clockwise direction. (Fig. 9)
6. Tighten the cover in the tank upwards onto the filling opening and fold down the locking cap [58]. (Fig. 9b)
  - ▶ Filling opening is sealed. (Fig. 9b)
7. Press the pump handle [13] down and turn it clockwise.
  - ▶ The pump handle is unlocked. (Fig. 10)
8. Create the desired pressure (→ Table 2) in the tank (Fig. 11).
  -  *The maximum pressure should not exceed 6 bar (red line on the pressure gauge [16], Fig. 11). If the maximum pressure is exceeded, the safety valve will engage and release the excess pressure.*
9. Press the pump handle [13] down and turn it counter-clockwise direction.
  - ▶ The pump handle is locked in place. (Fig. 12)

## Spraying

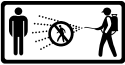


Observe the instructions in the section entitled “Safety”.

Operate the device only while it is vertical or suspended upright and nearly vertical.

Avoid allowing drops of spray to drift onto areas that are not being treated.

Observe the instructions of the spray product manufacturer!

1. Suspend the device from your shoulder or place it on your back. (Fig. 13)
  -  *To prevent dripping, hold the spray wand up when first spraying and activate the shut-off valve until no more liquid mixed with air is emerging from the nozzle.*
2. If required, reset the lock [40] and activate the shut-off valve [9]. (Fig. 14)
  - ▶ Spraying may now begin.

## Pressure regulation (CFV) on the shut-off valve

3. Make certain the optimum spraying pressure is set (→ *Table 2*) on the pressure gauge [16].

Spraying pressure	Spray quantity for flat spray nozzle 8002
1,0 bar (14.5 psi)	0,46 l/min
1,5 bar (21.8 psi)	0,56 l/min
2,0 bar (29.0 psi)	0,65 l/min
3,0 bar (43.5 psi)	0,79 l/min
4,0 bar (58.0 psi)	0,91 l/min

*Table 2. Dependence: Spraying rate – spraying pressure*

4. If the spraying pressure decreases more than 0.5 bar (7.3 psi) from the optimum level, pump some more.

 If liquid mixed with air emerges from the nozzle, the tank is empty.

## After Usage



Observe the instructions in the section entitled “Safety”.  
Never leave liquid in the device.

1. Pull up the red button on the safety valve [12] until all excess pressure is released from the tank. (*Fig. 5*).
2. Remove the cover [58 + 59]. (*Chapter entitled „Preparation“ Points 2, Fig. 6 + 7*)



Collect and dispose of the residual liquid and the tank according to all applicable laws, requirements and regulations.  
Follow the instructions of the spray product manufacturer!

3. Empty and rinse the device with clear water.
4. Wipe off the device with a moist cloth.
5. For drying and storing the device, keep the tank and pump separate in a dry place protected from sunlight and freezing temperatures.



Clean the protective equipment and yourself every time after usage.

## Care and maintenance



Observe the instructions in the section entitled “Safety”.

After using the device 50 times or at least once a year:

- Unscrew the pump [2] from the tank. (*Fig. 15*)
- Dismantle the pump [2]. (*Fig. 17*)
- Grease the O-ring [19] and the sleeve [20]. (*Fig. 18*)
- Assemble the pump.
- Lock the piston rod with handle [13] and screw the pump [2] into the tank [1].
- Clean the nozzle [21] under running water. (*Fig. 22*)
- Unscrew the handgrip [41] from the shut-off valve [9].
- Remove the filter [22] and clean it under running water. (*Fig. 24*)
- Disassemble the shut-off valve [9]. (*Fig. 28*)
  - a) Loosen the four screws and pull the half shells [42] apart.
  - b) Screw the sealing cap [45] from the valve body [44] and pull the pressure bolt [25]

from the valve body [44]. (Fig. 29)

- Grease the O-rings [24]. (Fig. 29)
- Assemble the shut-off valve [9].



Observe the legal requirements of your country for accident prevention and check the device in regular intervals.

Unless otherwise specified, we recommend that an expert carries out an external test every 2 years and an internal test every 5 years as well as a strength test every 10 years.

## Faults



Use only original spare and accessory parts.

Fault	Cause	Remedy
No pressure builds up in the device	Cover is leaking.	Close cover properly (Fig. 9b) Grease or replace O-ring [54] (Fig. 27h)
	The pump is not screwed on tightly.	Screw the pump on tightly
	O-ring [19] on the pump is faulty	Replace the O-ring. (Fig. 21).
	Diaphragm [20] is defective	Replace the diaphragm. (Fig. 19).
Liquid flows out of the pump.	Valve disk [23] dirty of defective.	Clean or replace the valve disk. (Fig. 21).
The nozzle does not spray even though pressure is present.	Filter [22] and / or nozzle [21] blocked.	Clean the filter or / and nozzle. (Fig. 22 + 24).
Safety valve blows off too early.	Safety valve [12] is defective.	Replace safety valve. (Fig. 27a - 27h).
The shut-off valve does not close. Liquid emerges without the lever being activated.	O-rings [24] on the pressure bolt not greased. Defective pressure bolt [25] or O-ring [24]	Grease the O-ring of the pressure bolt. (Fig. 29). Replace the pressure bolt or O-ring. (Fig. 29).

Contact address for additional information → see title page.

## Warranty

We guarantee that from the time it is first purchased for a period of the legally valid required warranty period (maximum 3 years) this device will not exhibit any material or processing errors. If defects are discovered during the warranty period, the manufacturer or the distributor in your country will repair the device without charging for the labor or material or (at the discretion of the manufacturer) replace the device itself or its defective parts. If such defects are discovered, please contact us immediately. We require the invoice or cash register receipt for purchase of the device. The warranty does not include wearing parts (seals, O-rings, diaphragm, etc.) or defects, which have occurred due to improper use or unforeseeable circumstances.

## Declaration of Conformity

according to EC Machinery Directive 2006/42/EC, Appendix II, No. 1A.

We, MESTO Spritzenfabrik Ernst Stockburger GmbH, Ludwigsburger Straße 71, D-71691 Freiberg,

declare under our sole responsibility that the products of the series **3598B.**, **3618B.** in the version supplied comply with all relevant provisions of the Directive „Equipment for vector control specification guidelines, 2nd edition. Geneva: World Health Organization; 2018“.

Furthermore, the device complies with the Directive 2006/42/EC and Directive 2014/68/EU for pressure equipment.

Rolf Rehkugler is authorized to compile the technical documentation.

Freiberg, 11.06.2018



Bernd Stockburger – Managing Director –

The data and illustrations in these instructions for use are for orientation only and not binding in any way. The manufacturer reserves the right to make changes or improvements to the products if these are considered appropriate without having to notify customers owning a similar model about this fact.

## Toutes nos félicitations

pour l'achat de votre nouveau produit de qualité et tous nos remerciements pour la confiance que vous accordez à notre marque.

Votre satisfaction en ce qui concerne notre produit et notre service est très importante pour nous.

Nous vous serions reconnaissants de nous informer si vos attentes devaient être déçues.

Vous trouverez notre adresse sur la page de garde de ce mode d'emploi.



Lisez le mode d'emploi avant d'utiliser l'appareil !

Conservez soigneusement le mode d'emploi.



Le mode d'emploi fait partie intégrante de l'appareil et doit donc être transmis en cas de cession. Des mesures de sécurité particulières sont nécessaires lors du travail avec l'appareil.

## Utilisation

Les pulvérisateurs 3598B. et 3618B. sont conçus pour pulvériser des pesticides dans les concentrations prescrites.

Au moment de la fabrication, il n'y a aucun effet nocif connu sur l'appareil émanant des produits phytosanitaires homologués par l'institut fédéral BVL.



Une utilisation inappropriée peut conduire à de graves blessures et des dommages environnementaux.

Respectez les consignes de sécurité et les fiches de données de sécurité des fabricants des différentes substances à chaque utilisation. Respectez les concentrations maximales indiquées pour les substances chimiques et les préparations. Si vous le souhaitez, nous nous ferons un plaisir de vous conseiller.

Respectez les dispositions légales et officielles en vigueur dans votre pays respectif.

L'appareil doit être utilisé uniquement à l'extérieur ou dans des locaux bien ventilés. S'il s'agit de la première fois que vous utilisez un tel appareil, faites-vous expliquer son fonctionnement par le vendeur ou un spécialiste.

### Ne convient pas pour

- des liquides inflammables
- le peroxyde d'hydrogène et les produits similaires libérant de l'oxygène
- les substances corrosives (*certaines désinfectants et imprégnants, acides, bases*)
- les liquides contenant de l'ammoniaque
- des liquides à des températures supérieures à 50 °C
- Agents mouillants (*agents tensioactifs*), solvants et liquides contenant des solvants pouvant provoquer ou favoriser la formation de fissures sur les matières plastiques utilisées.
- des liquides visqueux, collants ou formant des résidus (*peintures, graisses*)
- l'utilisation dans le domaine alimentaire.

### N'utiliser en aucun cas

- sources de pression externes sans soupape de remplissage d'air comprimé d'origine
- pour le flambage
- pour le stockage et la conservation de liquides
- comme douche oculaire.

## Sécurité



Seules des personnes formées, en bonne santé et bien reposées doivent travailler avec l'appareil. Elles ne doivent pas se trouver sous l'influence de l'alcool, de drogues ou de médicaments. Les enfants et les jeunes ne doivent pas utiliser l'appareil.  
 Conservez le pulvérisateur hors de portée des enfants. Prenez des mesures préventives contre l'usage abusif lors de l'utilisation de produits dangereux.  
 → **Risque d'accident !**



Tenir les personnes non concernées à l'écart lors de la pulvérisation.  
 Ne pulvérisez jamais en direction de personnes, d'animaux, d'appareils et de lignes électriques, contre le vent ou dans les eaux de surface.  
 → **Risque de blessures !**



Lors de la manipulation de substances dangereuses, portez des vêtements et lunettes de protection ainsi qu'une protection respiratoire conformément aux dispositions nationales en vigueur.



Éviter les sources d'inflammation à proximité.



Ne laissez pas l'appareil sous pression et/ou au soleil. Assurez-vous que l'appareil n'est pas échauffé au-delà de la température maximale de service (→ *Tableau 1*). Protégez l'appareil du gel et de l'ammoniaque.



Ne soufflez jamais dans les buses ou les soupapes avec la bouche.  
 → **Risque d'empoisonnement !**



Il existe un risque de glissades et de chutes en cas de verglas, de pluie, de neige, de glace, sur les pentes et les terrains accidentés.



Toute réparation ou modification sur l'appareil n'est pas autorisée.  
 Faites immédiatement remplacer les pièces endommagées ou qui ne sont plus opérationnelles par notre service après-vente ou par un partenaire de maintenance autorisé.

La soupape de sécurité ne peut pas être mise hors fonction.  
 → **Risque d'explosion !**




N'utilisez que des pièces de rechange et des accessoires d'origine.  
 Nous déclinons toute responsabilité en cas d'utilisation de pièces d'autres fabricants.



Lors du pompage, observez toujours le manomètre afin de ne pas dépasser la pression de pulvérisation max. (→ *Tableau 1*).  
 L'appareil doit être sans pression avant tout remplissage, après utilisation, avant les travaux d'entretien, lors des interruptions de travaux et pour l'entreposer.



À observer lors de son transport : Transporter l'appareil de manière à éviter tout endommagement ou tout renversement. L'appareil doit être sans pression.  
 → **Risque d'explosion !**

 Les figures mentionnées dans le texte sont situées dans les pages 3 – 6 de ce mode d'emploi.

## Etendue de la livraison

Réservoir [1] avec pompe [2], tuyauterie de pulvérisation [4] avec soupape d'arrêt [9], mode d'emploi [5], courroies de transport [6], tube de pulvérisation [7], tamis de remplissage [60]. (fig. 1)

## Caractéristiques techniques

Type	3598B.	3618B.
Quantité de remplissage max.	7,5 l	10 l
Capacité totale	9 l	13 l
Pression de service recommandé	4 bars	
Pression de pulvérisation max.	6 bars	
Température de service max.	50 °C	
Poids à vide	4,6 kg	5,1 kg
Matériau du réservoir	Acier inoxydable	
Mode de transport	Sur l'épaule, au dos	
Quantité résiduelle	0,03 l	
Débit vol. max.	1,12 l/min (p max, buse 8002)	
Force de recul	< 5 N	


Tableau 1

## Assemblage

1. Fixez la ou les courroies de transport [6] sur le réservoir [1]. (fig. 2a + 2b)
2. Fixez la sangle de transport [6] au récipient. Sécurisez-la à l'aide de la cheville métallique [51]. (fig. 2c)
3. Fixez les crochets [6a] de la sangle de transport [6] sur chaque côté du réservoir. (fig. 2c)
4. Vissez le tube de pulvérisation [7] sur la soupape d'arrêt [9]. (fig. 3)

## Contrôle

**Contrôle visuel** : Le récipient [1], la pompe [2], la tuyauterie de pulvérisation [4] avec soupape d'arrêt [9] et le tube de pulvérisation [7] sont-ils intacts ? (fig. 1)


 Veillez en particulier aux connexions entre le réservoir – tuyauterie de pulvérisation et tuyauterie de pulvérisation – soupape d'arrêt, ainsi qu'à l'état du filetage de la pompe et de la tuyauterie de pulvérisation.

**Étanchéité** : Par pompage, faites monter la pression dans l'appareil vide à 2 bars (fig. 11).

- La pression ne peut pas redescendre de plus de 0,5 bar en 30 min.

**Fonctionnement** : Tirez le bouton rouge de la soupape de sécurité [12]. (fig. 5)

- La pression doit s'évacuer.

 La tige de blocage [40] permet de verrouiller et déverrouiller le levier sur la soupape d'arrêt [9]. Après verrouillage, toute pulvérisation involontaire est évitée. (fig. 14)

- Déverrouillez le cas échéant la tige de blocage [40] et actionnez la soupape d'arrêt [9]. (fig. 14) ► La soupape d'arrêt doit s'ouvrir et se fermer.



Vérifiez l'appareil à intervalles réguliers et si vous ne l'avez pas utilisé depuis longtemps, par ex. pendant l'hiver.

Faites immédiatement remplacer les pièces endommagées ou qui ne sont plus opérationnelles par notre service après-vente ou par un partenaire de maintenance autorisé.

## Préparation



Respectez les indications du chapitre « Sécurité ». L'appareil doit être placé à la verticale. Lors du remplissage à partir d'une conduite d'eau, la conduite ou le flexible ne doit pas pénétrer dans le réservoir.

1. Tirez le bouton rouge de la soupape de sécurité [12] vers le haut jusqu'à ce que le réservoir soit sans pression. (fig. 5)
2. Soulevez le bouchon de fermeture [58], faites basculer le couvercle [59] et retirez-le de l'ouverture de remplissage d'un mouvement de vis dans le sens des aiguilles d'une montre. (fig. 6 + 7)
3. Remplissez le récipient [1] avec le liquide de pulvérisation à travers le tamis de remplissage [60]. (fig. 8)
- 👉 *Recommandation pour le mélange du liquide de pulvérisation dans l'appareil ou pour le prémélange dans un réservoir externe : Remplissez à 1/3 d'eau, puis ajoutez le produit de pulvérisation et complétez avec de l'eau.*
4. Contrôlez le niveau de remplissage sur l'échelle graduée gravée sur le récipient [35]. (fig. 8)
5. Introduisez le couvercle [59] basculé dans l'ouverture de remplissage et tournez-le d'un mouvement de vis dans le sens inverse des aiguilles d'une montre. (fig. 9)
6. Serrez à fond le couvercle dans le récipient vers le haut sur l'ouverture de remplissage et rabattez le bouchon de fermeture [58] vers le bas. (fig. 9b)
  - ▶ L'ouverture de remplissage est fermée hermétiquement. (fig. 9b)
7. Poussez la poignée de la pompe [13] vers le bas et tournez-la dans le sens des aiguilles d'une montre.
  - ▶ La poignée de la pompe est déverrouillée. (fig. 10)
8. Générez la pression désirée (→ Tableau 2) dans le réservoir [1] (fig. 11).
- 👉 *Ne dépassez pas la pression max. de 6 bars (trait rouge sur le manomètre [16], (fig. 11). Si la pression max. est dépassée, la soupape de sécurité se déclenche et évacue la surpression.*
9. Poussez la poignée de la pompe [13] vers le bas et tournez-la dans le sens contraire des aiguilles d'une montre.
  - ▶ La poignée de la pompe est verrouillée. (fig. 12)

## Pulvérisation



Respectez les indications du chapitre « Sécurité ».

Utilisez l'appareil uniquement debout ou accroché pratiquement à la verticale. Évitez le déportement de gouttelettes de pulvérisation vers des surfaces qui ne doivent pas être traitées. Respectez les prescriptions du fabricant du produit !

1. Accrochez l'appareil à l'épaule ou placez-le sur le dos. (fig. 13)



*Afin d'éviter que des gouttes ne continuent de couler de l'appareil, maintenez le tube de pulvérisation vers le haut lors de la première pulvérisation et actionnez la soupape d'arrêt jusqu'à ce qu'il ne sorte plus d'air mélangé à du liquide de la buse.*

2. Déverrouillez le cas échéant la tige de blocage [40] et actionnez la soupape d'arrêt [9]. (fig. 14)
  - ▶ La pulvérisation commence.




## La régulation de la pression (CFV) sur la soupape d'arrêt

3. Veillez à la pression de pulvérisation optimale (→ *Tableau 2*) au manomètre [16].

Pression de pulvérisation	Débit de pulvérisation pour la buse à jet plat 8002
1,0 bars	0,46 l/min
1,5 bars	0,56 l/min
2,0 bars	0,65 l/min
3,0 bars	0,79 l/min
4,0 bars	0,91 l/min

*Tableau 2. Dépendance : débit de pulvérisation – pression de pulvérisation*

4. Si la pression de pulvérisation diminue de plus de 0,5 bar au-dessous de l'optimum, pompez à nouveau.

 Si du liquide mélangé à de l'air sort de la buse, le réservoir est vide.

## Après utilisation



Respectez les indications du chapitre « Sécurité ».  
Ne laissez jamais de liquide dans l'appareil.

1. Tirez le bouton rouge de la soupape de sécurité [12] vers le haut jusqu'à ce que le réservoir soit sans pression. (*fig. 5*)
2. Retirez le couvercle [58 + 59]. (*Chapitre « Préparation », point 2, fig. 6 + 7*)



Collectez et éliminez la quantité restante et le récipient conformément aux lois, prescriptions et règles en vigueur.  
Respectez les prescriptions du fabricant des différentes substances !

3. Videz et rincez l'appareil à l'eau propre.
4. Essuyez l'appareil avec un chiffon humide.
5. Pour le séchage et le stockage, conservez séparément le réservoir et la pompe dans un endroit sec, à l'abri des rayons du soleil et du gel.



Après usage, nettoyez l'équipement de protection et vous-même.

## Maintenance et nettoyage



Respectez les indications du chapitre « Sécurité ».

Après 50 utilisations, au moins une fois par an :

- Dévissez la pompe [2] du réservoir. (*fig. 15*)
- Démontez la pompe [2]. (*fig. 17*)
- Graissez le joint torique [19] et la manchette [20]. (*fig. 18*)
- Assemblez la pompe.
- Verrouillez la tige de piston avec poignée [13] et vissez la pompe [2] dans le réservoir [1].
- Nettoyez la buse [21] à l'eau courante. (*fig. 22*)
- Dévissez la poignée [41] de la soupape d'arrêt [9].
- Retirez le filtre [22] et nettoyez-le sous l'eau courante. (*fig. 24*)
- Démontez la soupape d'arrêt [9]. (*fig. 28*)
  - a) Dévissez les 4 vis et séparez les demi-coques [42].
  - b) Dévissez le bouchon [45] du corps de la soupape [44] et extrayez le boulon de pres-

- sion [25] du corps de la soupape [44]. (fig. 29)
- Graissez les joints toriques [24]. (fig. 29)
- Assemblez la soupape d'arrêt [9].



Respectez les prescriptions légales de prévention des accidents de votre pays et contrôlez régulièrement l'appareil. En absence de consignes spécifiques, nous vous recommandons de confier votre appareil à un spécialiste pour un contrôle extérieur tous les 2 ans, pour un contrôle intérieur tous les 5 ans et pour un essai de résistance tous les 10 ans.

## Défauts



N'utilisez que des pièces de rechange et des accessoires d'origine.

Défaut	Cause	Remède
Il ne s'établit pas de pression dans l'appareil	Le couvercle n'est pas étanche	Fermer correctement le couvercle (fig. 9b) Graisser le joint torique [54] ou le remplacer si nécessaire (fig. 27h)
	La pompe n'est pas correctement vissée.	Visser correctement la pompe
	Le joint torique [19] de la pompe est défectueux.	Remplacer le joint torique. (fig. 21)
	La manchette [20] est défectueuse.	Remplacer la manchette. (fig. 19)
Du liquide sort au-dessus de la pompe.	Le disque de soupape [23] est encrassé ou défectueux.	Nettoyer le disque de soupape ou le remplacer. (fig. 21)
La buse ne pulvérise pas, la pression est cependant présente.	Le filtre [22] et / ou la buse [21] est obstrué.	Nettoyer le filtre ou / et la buse. (fig. 22 + 24)
la soupape d'arrêt souffle trop trop.	La soupape d'arrêt [12] est défectueuse.	Remplacer la soupape d'arrêt. (fig. 27a - 27h)
La soupape d'arrêt ne se ferme pas. Du liquide sort sans actionnement du levier.	Les joints toriques [24] du boulon de pression ne sont pas graissés. Le boulon de pression [25] ou le joint torique [24] est défectueux.	Graisser le joint torique du boulon de pression. (fig. 29) Remplacer le boulon de pression ou le joint torique. (fig. 29)

Adresse à contacter pour des informations supplémentaires → voir page de garde.

## Garantie

Nous garantissons que, à partir du moment de l'achat, cet appareil ne présente pas de défaut de matériau ou de fabrication pendant une période correspondant à l'obligation légale de garantie respectivement valable (max. 3 ans). Si des défauts devaient se présenter pendant la période de garantie, le fabricant ou le distributeur dans votre pays réparera l'appareil sans porter en compte de frais de matériau ni de main-d'œuvre ou (à l'appréciation du fabricant) remplacera l'appareil ou les pièces défectueuses. Dans un tel cas, nous vous prions de nous contacter au plus tôt. Vous devez conserver la facture ou le ticket de caisse concernant l'achat de l'appareil. Sont exclus de la garantie les pièces d'usure (joints d'étanchéité, joints toriques, manchette, etc.) et les défauts qui sont à mettre sur le compte d'une utilisation non conforme et d'un cas de force majeure.

## Déclaration de conformité

selon les directives CE sur les machines 2006/42/CE, annexe II, N° 1A.

Nous, la société MESTO Spritzenfabrik Ernst Stockburger GmbH, Ludwigsburger Straße 71, D-71691 Freiberg,

déclarons sous notre entière responsabilité que les produits, pulvérisateurs sous pression des séries **3598B.**, **3618B.** correspondent dans leur version livrée à toutes les dispositions pertinentes de la directive „Equipment for vector control specification guidelines, 2nd edition. Geneva: World Health Organization; 2018“.

En outre, l'appareil correspond à la directive 2006/42/EG et à la directive 2014/68/EU pour appareil sous pression.

Rolf Rehkugler est habilité à constituer la documentation technique.

Freiberg, le 11.06.2018



Bernd Stockburger – gérant –

Les indications et illustrations dans ce mode d'emploi sont uniquement fournies à titre indicatif et ne sont en aucun cas contractuelles. Le fabricant se réserve le droit de modifier ou améliorer ses produits s'il le juge nécessaire sans avoir à en informer les clients qui possèderaient un modèle similaire.

## Enhorabuena

por adquirir su nuevo producto de calidad y gracias por la confianza depositada en nuestra marca. Su satisfacción con nuestro producto y nuestro servicio es muy importante para nosotros. En caso de que sus expectativas no se vean cumplidas, le rogamos que se ponga en contacto con nosotros. Encontrará nuestra dirección en la página de la portada de estas instrucciones de uso.



¡Lea las instrucciones de uso antes de utilizar el aparato!

Guarde adecuadamente dichas instrucciones de uso.

Las instrucciones de uso forman parte del aparato y deben entregarse al siguiente propietario en caso de transmisión del mismo.



Para trabajar con el aparato es necesario aplicar medidas de seguridad especiales.

## Utilización

Los pulverizadores 3598B. e 3618B. están previstos para la pulverización de pesticidas con las concentraciones prescritas.

En el momento de la fabricación no se conocieron efectos dañinos sobre el aparato de los productos pesticidas autorizados por la oficina federal alemana BVL.



Una utilización inadecuada puede ocasionar lesiones y daños medioambientales graves.

Cada vez que vaya a utilizarse, tenga en cuenta las indicaciones de seguridad y las fichas de datos de seguridad del fabricante de los productos. Tenga en cuenta las máximas concentraciones indicadas para sustancias y preparados químicos. Si lo desea, estaremos encantados de asesorarle.

Tenga en cuenta las disposiciones legales y oficiales aplicables respectivamente en su país. El aparato debe utilizarse exclusivamente en exteriores o en habitaciones bien ventiladas. Permita que el vendedor o un experto le instruyan sobre manejo del aparato, en caso de que trabaje por primera vez con el mismo.

### No adecuado para

- líquidos inflamables
- peróxido de hidrógeno y productos con una liberación similar de oxígeno
- sustancias corrosivas (*determinados productos de desinfección y de impregnación, ácidos, lejías*)
- líquidos con amoníaco
- líquidos con temperaturas superiores a 50 °C
- Agentes tenso-activos, disolventes y líquidos con disolventes que pueden provocar o fomentar la formación de grietas en los plásticos utilizados.
- líquidos viscosos, adhesivos o que dejen restos (*pinturas, grasas*)
- el uso en el sector de la alimentación.

### No utilizar bajo ninguna circunstancia

- fuentes de presión externas sin válvula de llenado de aire comprimido original
- para chamuscar
- para almacenar y guardar líquidos
- para lavarse los ojos.

## Seguridad



El aparato solo podrá ser utilizado por personas formadas, sanas y descansadas para realizar trabajos. No deberán estar bajo los efectos del alcohol, drogas o medicamentos. Los niños y los adolescentes no deberán utilizar el aparato.

Mantenga los pulverizadores fuera del alcance de los niños.

Tome las precauciones necesarias contra un uso indebido en caso de productos peligrosos.

→ **¡Peligro de accidente!**



Durante la pulverización deberá mantener alejadas a las personas que no ajenas al trabajo.

No pulverice nunca sobre personas, animales, aparatos y cables eléctricos, a contraviento o a las aguas.

→ **¡Peligro de lesiones!**



Durante la manipulación de sustancias peligrosas, utilice ropa protectora, gafas de protección y protección respiratoria adecuadas de acuerdo con las prescripciones nacionales aplicables.



Evite la presencia de fuentes inflamables en los alrededores.



No deje el dispositivo bajo presión y/o al sol. Asegúrese de que el aparato no se caliente por encima de la temperatura máxima de funcionamiento.

(→ *Tabla 1*). Proteja el aparato de las heladas y del amoniaco.



No purgue nunca las toberas o las válvulas soplando con la boca.

→ **¡Peligro de intoxicación!**



En superficies llanas, con humedad, nieve, en pendientes y en terrenos irregulares existe peligro de resbalarse y de tropezar.



No se autoriza la realización de reparaciones o modificaciones en el aparato. Las piezas dañadas o que no funcionen deberán sustituirse de inmediato por nuestro Servicio Técnico o por un centro de servicio técnico autorizado por nosotros.

La válvula de seguridad no debe anularse.

→ **¡Peligro de explosión!**



Utilice únicamente repuestos y accesorios originales.

No nos haremos responsables de ningún daño causado por la utilización de piezas ajenas.



Durante el bombeado, tenga en cuenta el manómetro para no sobrepasar la presión máx. de pulverización (→ *Tabla 1*).


El aparato debe estar despresurizado antes del llenado, después del uso, antes de los trabajos de mantenimiento, durante las interrupciones de trabajo y para el almacenamiento.



Tenga en cuenta lo siguiente durante el transporte: Transporte el aparato de manera que esté protegido contra posibles daños y contra vuelco.

El aparato debe estar completamente despresurizado.

→ **¡Peligro de explosión!**

 Encontrará las figuras mencionadas en el texto en las páginas 3 – 6 de estas instrucciones de uso.

## Volumen de suministro

Depósito [1], con bomba [2], conducto de inyección [4] con la válvula de desconexión [9], instrucciones de uso [5], correa de transporte [6], tubo de inyección [7], tamiz de llenado [60]. (Fig. 1)

## Datos técnicos

Tipo	3598B.	3618B.
Cantidad máx. llenado	7,5 l	10 l
Volumen total	9 l	13 l
Presión de pulverización recomendada	4 bares	
Presión máx. de pulverización	6 bares	
Temperatura máx. de funcionamiento	50 °C	
Peso en vacío	4,6 kg	5,1 kg
Material del depósito	Acero inoxidable	
Modo de transporte	Hombro, Espalda	
Cantidad residual técnica	0,03 l	
Caudal máx.	1,12 l/min (p max, tobera 8002)	
Fuerza de retorno	< 5 N	


Tabla 1

## Ensamblaje

1. Fije la(s) correa(s) de transporte [6] en el depósito [1]. (Fig. 2a + 2b)
2. Enhebre la correa de transporte [6] en el depósito. Asegúrela con el pasador de metal [51]. (Fig. 2c)
3. Fije los ojales [6a] de la correa de transporte [6] en ambos lados del depósito. (Fig. 2c)
4. Atornille el tubo de inyección [7] en la válvula de desconexión [9]. (Fig. 3)

## Comprobación

**Control visual:** ¿Los depósitos [1], la bomba [2], el conducto de inyección [4] con la válvula de desconexión [9] y el tubo de inyección [7] presentan daños? (Fig. 1)


 Preste especial atención a las conexiones entre el depósito y el conducto de inyección y entre el conducto de inyección y la válvula de desconexión, así como al estado de la rosca de la bomba y el conducto de pulverización.

**Estanqueidad:** Infle el aparato vacío hasta una presión de 2 bares (Fig. 11).

- La presión no deberá bajar más de 0,5 bares en un período de 30 minutos.

**Función:** Tire del botón rojo de la válvula de seguridad [12]. (Fig. 5)

- La presión tiene que escapar.

 Con la fijación [40] se bloquea y desbloquea la palanca de la válvula de desconexión [9]. Bloqueando se impide la pulverización accidental. (Fig. 14)

- Si es necesario, desbloquee la fijación [40] y accione la válvula de desconexión [9]. (Fig. 14) ► La válvula de desconexión tiene que abrir y cerrar.



Compruebe el aparato regularmente y después de que no se haya utilizado durante un periodo tiempo prolongado, p. ej. una pausa invernal.



Las piezas dañadas o que no funcionen deberán sustituirse de inmediato por nuestro Servicio Técnico o por un centro de servicio técnico autorizado por nosotros.

## Preparación



Tenga en cuenta las indicaciones del capítulo “Seguridad”.

El aparato debe encontrarse en posición vertical. Al llenar desde una tubería de agua, dicha tubería o una manguera no deberá introducirse en el depósito.

1. Tire hacia arriba del botón rojo de la válvula de seguridad [12] hasta que el depósito se haya despresurizado. (Fig. 5)
2. Suba la válvula de cierre [58], incline la tapa [59] y retírela de la abertura de carga con un movimiento giratorio en el sentido de las agujas del reloj. (Fig. 6 + 7)
3. Vierta el líquido a pulverizar a través del tamiz [60] en el depósito [1]. (Fig. 8)
-  *Recomendaciones para mezclar el líquido a pulverizar en el aparato o para premezclarlo en un depósito externo: Llene 1/3 de agua, a continuación, agregue el producto a pulverizar y complete el llenado con agua.*
4. Controle el nivel de llenado en la escala aplicada en el depósito [35]. (Fig. 8)
5. Introduzca la tapa [59] inclinada en la abertura de carga y gírela con un movimiento giratorio en el sentido contrario de las agujas del reloj. (Fig. 9)
6. Asegure la tapa del depósito en la abertura de carga y baje la válvula de cierre [58]. (Fig. 9b)
  - ▶ La abertura de carga está cerrada herméticamente. (Fig. 9b)
7. Presione el asidero de la bomba [13] hacia abajo y gírelo en sentido a las agujas del reloj.
  - ▶ El asidero de la bomba está desbloqueado. (Fig. 10)
8. Genere la presión deseada (→ Tabla 2) en el depósito (Fig. 11).
-  *La presión máxima no debería superar los 6 bares (raya roja en el manómetro [16], Fig. 11). En caso de que se sobrepase la presión máx. la válvula de seguridad reacciona y elimina la presión excesiva.*
9. Presione el asidero de la bomba [13] hacia abajo y gírelo en sentido contrario a las agujas del reloj.
  - ▶ El asidero de la bomba está bloqueado. (Fig. 12)


## Pulverización



Tenga en cuenta las indicaciones del capítulo „Seguridad“.

El aparato solo deberá funcionar en posición vertical o suspendido en vertical. Evite que las gotas de pulverización caigan en superficies que no tengan que tratarse. Tenga en cuenta las prescripciones del fabricante del producto.

1. Cuélguese el aparato al hombro o colóqueselo sobre la espalda. (Fig. 13)
 



*Para evitar el goteo, mantenga hacia arriba el tubo de inyección durante la primera pulverización y accione la válvula de desconexión hasta que por la tobera ya no salga líquido mezclado con aire.*
2. Si es necesario, la fijación [40] y accione la válvula de desconexión [9]. (Fig. 14)
  - ▶ La pulverización comienza.

## Regulación de presión (CFV) en la válvula de desconexión

3. Tenga en cuenta la presión óptima de pulverización (→ *Tabla 2*) del manómetro [16].

Presión de pulverización	Cantidad de pulverización en tobera de pulverización plana 8002
1,0 bares	0,46 l/min
1,5 bares	0,56 l/min
2,0 bares	0,65 l/min
3,0 bares	0,79 l/min
4,0 bares	0,91 l/min

*Tabla 2. Dependencia: Cantidad de pulverización – presión de pulverización*

4. En caso de que la presión de pulverización descienda más de 0,5 bares de la presión óptima, vuelva a bombear.

 Si por la tobera sale líquido mezclado con aire, el depósito está vacío.

## Después de la utilización



Tenga en cuenta las indicaciones del capítulo “Seguridad”.  
Nunca deje líquido en el interior del aparato.

1. Tire hacia arriba del botón rojo de la válvula de seguridad [12] hasta que el depósito se haya despresurizado. (*Fig. 5*)
2. Retire la tapa [58 + 59]. (*Capítulo “Preparación” Punto 2, Fig. 6 + 7*)



Recoja y deseche la cantidad residual y el recipiente de acuerdo con la legislación, las prescripciones y las normas aplicables.  
¡Tenga en cuenta las prescripciones del fabricante del producto!

3. Vacíe y lave el aparato con agua limpia.
4. Limpie el aparato con un paño húmedo.
5. Para secarlo y almacenarlo, guarde el depósito y la bomba por separado en un entorno seco, protegido de los rayos de sol y de las heladas.



Después de la utilización, limpie el equipo de protección individual y lávese.

## Mantenimiento y cuidados



Tenga en cuenta las indicaciones del capítulo “Seguridad”.

Después de 50 utilizaciones, al menos una vez al año:

- Desenrosque la bomba [2] del depósito. (*Fig. 15*)
- Desmonte la bomba [2]. (*Fig. 17*)
- Engrase el anillo tórico [19] y el manguito [20]. (*Fig. 18*)
- Monte la bomba.
- Bloquee el vástago del émbolo con asidero [13] y enrosque la bomba [2] en el depósito [1].
- Limpie la tobera [21] bajo agua corriente. (*Fig. 22*)
- Desenrosque el asidero [41] de la válvula de desconexión [9].
- Retire el filtro [22] y límpielo bajo agua corriente. (*Fig. 24*)
- Desmonte la válvula de desconexión [9]. (*Fig. 28*)



- a) Suelte los 4 tornillos y separe las secciones [42].
- b) Desenrosque el tapón de cierre [45] del cuerpo de válvula [44] y tire del perno de presión [25] para extraerlo del cuerpo de válvula [44]. (Fig. 29)
- Engrase los anillos tóricos [24]. (Fig. 29)
- Monte la válvula de desconexión [9].



Respete las prescripciones de prevención de accidentes nacionales y compruebe el aparato regularmente. Si no se han especificado normas especiales, recomendamos la realización de una comprobación exterior cada 2 años y de una comprobación interior cada 5 años, así como la realización de una prueba de resistencia cada 10 años a través de un experto.

## Fallos



Utilice únicamente repuestos y accesorios originales.

Fallo	Causa	Solución
En el aparato no se genera presión	La tapa no está cerrada correctamente	Cerrar la tapa correctamente (Fig. 9b) Engrasar o sustituir el anillo tórico [54] (Fig. 27h)
	La bomba no enroscada correctamente.	Enrosque la bomba correctamente
	Anillo tórico [19] en la bomba defectuoso.	Sustituya el anillo tórico. (Fig. 21)
	Manguito [20] defectuoso.	Sustituya el manguito. (Fig. 19)
El líquido sale por la parte superior de la bomba.	Disco de válvula [23] sucio o defectuoso.	Limpie o sustituya el disco de válvula. (Fig. 21)
La tobera no pulveriza, sin embargo existe presión.	El filtro [22] y / o la tobera [21] están obstruidos.	Limpie el filtro y/o la tobera. (Fig. 22 + 24)
La válvula de seguridad se descarga demasiado pronto.	Válvula de seguridad [12] defectuosa.	Sustituir la válvula de seguridad. (Fig. 27a - 27h)
La válvula de desconexión no se cierra. Sale líquido sin accionar la palanca.	Anillos tóricos [24] del perno de presión no engrasados.	Engrase el anillo tórico del perno de presión. (Fig. 29)
	Perno de presión [25] o anillo tórico [24] defectuosos.	Sustituya el perno de presión o el anillo tórico. (Fig. 29)

Dirección de contacto para obtener más información → Véase la página del título.

## Garantía

Garantizamos que desde la primera adquisición y durante el periodo de la correspondiente obligación de garantía legal (máx. 3 años), este aparato no presentará errores de material ni de procesamiento. En caso de que se detectaran errores durante el plazo de garantía, el fabricante o el distribuidor en su país repararán o (de acuerdo con el juicio del fabricante) lo sustituirán o bien por otro bien las piezas dañadas, sin cobrar los gastos de trabajo y de materiales. En tal caso, rogamos que se pongan en contacto inmediatamente con nosotros. Necesitaremos la factura o el tiquet de compra del aparato. Se excluyen de la garantía las piezas de desgaste (juntas, anillos tóricos, manguito, etc.) y defectos que se hayan producido por una utilización inadecuada o en caso de fuerza mayor.

## Declaración de conformidad

según la Directiva Comunitaria 2006/42/CE, anexo II, punto 1A.

Nosotros, MESTO Spritzenfabrik Ernst Stockburger GmbH, Ludwigsburger Straße 71 D-71691 Freiberg,

declaramos bajo nuestra exclusiva responsabilidad la conformidad del producto pulverizador de presión de los lotes **3598B.**, **3618B.** en el modelo suministrado, con todo lo dispuesto en la Directiva „Equipment for vector control specification guidelines, 2nd edition. Geneva: World Health Organization; 2018“.

Asimismo, el producto cumple la Directiva 2014/68/EU y la Directiva 2014/68/EU sobre equipos a presión.

Rolf Rehkugler está autorizado para elaborar el expediente técnico.

Freiberg, a a 11.06.2018



Bernd Stockburger – Director general –

La información y las figuras incluidas en estas instrucciones de uso sirven a modo de orientación y no son vinculantes en ningún sentido. El fabricante se reserva el derecho, siempre que lo considere necesario, de realizar modificaciones o mejoras en sus productos, sin necesidad de tener que informar sobre ello a los clientes que posean un modelo similar.

## Muitos parabéns

pelo seu novo produto de qualidade e obrigado pela confiança na nossa marca. A sua satisfação com o nosso produto e o nosso serviço é muito importante para nós. Pedimos que nos envie uma informação de retorno caso as suas expectativas não sejam preenchidas. O nosso endereço encontra-se na capa deste manual de instruções.



Antes de utilizar o aparelho leia o manual de instruções!

Guarde o manual de instruções num local seguro.

O manual de instruções faz parte integrante do aparelho, devendo acompanhar o mesmo em caso de entrega a terceiros. Ao trabalhar com o aparelho são necessárias medidas de segurança especiais.



## Utilização

Os pulverizadores 3598B. e 3618B. destinam-se à pulverização de pesticidas na concentração prescrita.

No momento do fabrico não eram conhecidas influências prejudiciais sobre o aparelho pelos produtos fitossanitários permitidos pela Agência Federal Alemã BVL.



A utilização inadequada pode provocar lesões graves e danos ambientais.

Respeite as instruções e as folhas de dados de segurança dos fabricantes dos produtos em cada utilização. Respeite as concentrações máximas indicadas para produtos químicos e misturas. Contacte-nos caso necessário e teremos todo o gosto em aconselhá-lo. Respeite as disposições legais e regulamentares respetivamente em vigor no seu país. O aparelho deve ser utilizado exclusivamente no exterior ou em áreas bem arejadas. Familiarize-se com a operação do aparelho com a ajuda do vendedor ou de um perito caso trabalhe com o aparelho pela primeira vez.

### Inadequado para

- líquidos inflamáveis
- O peróxido de hidrogénio ou agentes libertadores de oxigénio similares
- Substâncias corrosivas (*determinados produtos de desinfecção e produtos de impregnação, ácidos, sodas cáusticas*)
- Líquidos contendo amoníaco
- Líquidos com temperaturas superiores a 50 °C
- Agentes humidificadores (*tensioativos*), solventes e líquidos que contenham solventes que podem causar ou promover a formação de fissuras nos plásticos utilizados.
- Líquidos espessos, pegajosos ou que formam resíduos (*tintas, gorduras*)
- A utilização na área alimentar.

### Nunca utilizar sob qualquer circunstância

- fontes de pressão de terceiros sem válvula de enchimento de ar comprimido original
- Para queimar
- Para armazenar ou conservar líquidos
- Como aparelho para lavar os olhos.

## Segurança



Apenas pessoas formadas, saudáveis e descansadas podem trabalhar com o aparelho. Elas não devem estar sob o efeito de álcool, drogas ou medicamentos. Crianças e jovens não podem utilizar o aparelho. Guarde os pulverizadores num local de difícil acesso para as crianças.

Tome providências contra a utilização indevida de produtos perigosos.

→ **Perigo de acidente!**



Mantenha as pessoas não envolvidas no processo afastadas durante a pulverização.

Nunca pulverize sobre pessoas, animais, aparelhos e cabos elétricos, contra o vento ou para águas.

→ **Perigo de ferimentos!**



Ao manusear materiais perigosos, use vestuário de proteção adequado, óculos de proteção e proteção respiratória de acordo com as disposições legais aplicáveis.



Evite fontes de ignição nas proximidades.



Não deixe o aparelho sob pressão e/ou exposto ao sol. Certifique-se de que a temperatura do aparelho não ultrapassa a temperatura máxima de serviço (→ *Tabela 1*). Proteja o aparelho de geada e amoníaco.



Nunca limpe os bicos ou as válvulas soprando com a boca.

→ **Perigo de envenenamento!**



Em caso de piso escorregadio ou molhado, neve, gelo, em terrenos inclinados e irregulares, existe o perigo de escorregar e de tropeçar.



Não são permitidas reparações ou alterações no aparelho.

Mande substituir imediatamente peças danificadas ou não operacionais pela nossa assistência técnica ou por agentes autorizados.

A válvula de segurança não pode ser desactivada.

→ **Perigo de explosão!**



Utilize somente peças sobressalentes e acessórios originais.

Não nos responsabilizamos por danos resultantes da utilização de peças de terceiros.




Ao bombear observe sempre o manómetro para não ultrapassar a pressão máx. de pulverização (→ *Tabela 1*).

O aparelho tem de se encontrar sem pressão antes do enchimento, após a utilização, antes de trabalhos de manutenção, em caso de interrupção do trabalho e para o armazenamento.



No transporte deve observar o seguinte: Transporte o aparelho de forma a protegê-lo contra danos e quedas. O aparelho tem de ser encontrado sem pressão.

→ **Perigo de explosão!**

 As figuras mencionadas no texto encontram-se nas páginas 3 – 6 deste manual de instruções.

## Volume de entrega

Depósito [1] com bomba [2], tubo de pulverização [4] com válvula de corte [9], manual de instruções [5], alça de transporte [6], tubo aspersor [7], filtro [60]. (fig. 1)

## Dados técnicos

Tipo	3598B.	3618B.
Quantidade máx. de enchimento	7,5 l	10 l
Capacidade total	9 l	13 l
Pressão de pulverização recomendada	4 bar	
Pressão máx. de pulverização	6 bar	
Temperatura máx. de serviço	50 °C	
Tara	4,6 kg	5,1 kg
Material do depósito	Aço inoxidável	
Modo de transporte	sobre o ombro, às costas	
Quantidade restante técnica	0,03 l	
Fluxo volumétrico máx.	1,12 l/min. (p máx., bico 8002)	
Força de recuo	< 5 N	


Tabela 1

## Montagem

1. Fixe a(s) alça(s) de transporte [6] no depósito [1]. (fig. 2a + 2b)
2. Enfie a cinta de transporte [6] no depósito. Bloqueie-a com o pino de metal [51]. (fig. 2c)
3. Fixe os olhais [6a] da cinta de transporte [6] em ambos os lados do depósito. (fig. 2c)
4. Enrosque o tubo aspersor [7] na válvula de corte [9]. (fig. 3)

## Verificação

**Controlo visual:** O depósito [1], a bomba [2], o tubo de pulverização [4] com válvula de corte [9] e o tubo aspersor [7] não apresentam danos? (fig. 1)


 Tenha especial atenção às ligações entre o depósito e o tubo de pulverização e entre este e a válvula de corte, bem como ao estado da rosca da bomba e do tubo de pulverização.

**Estanqueidade:** Encha o aparelho vazio com ar até uma pressão de 2 bar (fig. 11).

- ▶ A pressão não pode baixar mais de 0,5 bar dentro de 30 min.

**Funcionamento:** Puxe o botão vermelho da válvula de segurança [12]. (fig. 5)

- ▶ A pressão tem de sair.

 O manípulo na válvula de corte [9] pode ser bloqueado e desbloqueado com a patilha de segurança [40]. Com o bloqueio é evitada uma pulverização involuntária. (fig. 14)

- ▶ Se necessário, desbloqueie a patilha de segurança [40] e accione a válvula de corte [9]. (fig. 14)
- ▶ A válvula de corte tem de abrir e fechar.



Verifique o aparelho regularmente e após um período de inatividade mais prolongado p. ex. uma paragem de inverno.

Mande substituir imediatamente peças danificadas ou não operacionais pela nossa assistência técnica ou por agentes autorizados.

## Preparação



Respeite as indicações no capítulo „Segurança“.

O aparelho tem de se encontrar na posição vertical. Ao encher a partir de um tubo de água, o tubo ou a mangueira não podem entrar no depósito.

1. Puxe o botão vermelho da válvula de segurança [12] para cima, até o depósito se encontrar sem pressão. (fig. 5)
2. Coloque a tampa de fecho [58] para cima, incline a tampa [59] e desenrosque-a para a direita para fora do orifício de enchimento. (fig. 6 + 7)
3. Encha o depósito [1] com líquido de pulverização através do filtro [60]. (fig. 8)
- ☞ *Recomendação para a mistura do líquido de pulverização no aparelho ou para a mistura prévia num recipiente externo: Encha 1/3 de água, depois acrescente o produto de pulverização e de seguida encha o resto com água.*
4. Controle o nível de enchimento na escala gravada no depósito [35]. (fig. 8)
5. Introduza a tampa [59] de forma inclinada no orifício de enchimento e enrosque-a para a esquerda. (fig. 9)
6. Aperte a tampa no depósito, para cima, ao orifício de enchimento e dobre a tampa de fecho [58] para baixo. (fig. 9b)
  - ▶ O orifício de enchimento não está fechado. (fig. 9b)
7. Pressione a pega da bomba [13] para baixo e rode-a para a direita.
  - ▶ A pega da bomba está desbloqueada. (fig. 10)
8. Crie a pressão desejada (→ Tabela 2, página seguinte) no depósito (fig. 11).
- ☞ *A pressão máx. não deve ultrapassar 6 bar (risco vermelho no manómetro [16], fig. 11). Se a pressão máx. for ultrapassada, a válvula de segurança reage e deixa sair a sobrepressão.*
9. Pressione a pega da bomba [13] para baixo e rode-a para a esquerda.
  - ▶ A pega da bomba está bloqueada. (fig. 12)

## Pulverização



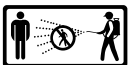
Respeite as indicações no capítulo „Segurança“.

Opere o aparelho somente pendurado na vertical, ou seja, direito.

Evite a queda de gotas de pulverização em superfícies que não são para tratar.

Respeite as normas do fabricante do produto!

1. Pendure o aparelho sobre o ombro ou coloque-o às costas. (fig. 13)



*Para evitar que o tubo aspersor pingue, mantenha-o virado para cima na primeira pulverização e accione a válvula de corte, até que deixe de sair líquido misturado com ar do bico.*

2. Se necessário, desbloqueie a patilha de segurança [40] e accione a válvula de corte [9]. (fig. 14)
  - ▶ A pulverização inicia-se.


## Regulação da pressão (CFV) na válvula de corte

3. Preste atenção à pressão de pulverização ideal (→ *Tabela 2*) no manómetro [16].

Pressão de pulverização	Quantidade de pulverização no bico de jacto plano 8002
1,0 bar	0,46 l/min
1,5 bar	0,56 l/min
2,0 bar	0,65 l/min
3,0 bar	0,79 l/min
4,0 bar	0,91 l/min

*Tabela 2. Relação: Quantidade de pulverização – Pressão de pulverização*

4. Se a pressão de pulverização baixar mais de 0,5 bar do ideal, volte a bombear.

 Se sair líquido misturado com ar do bico, então o depósito está vazio.

## Após a utilização



Respeite as indicações no capítulo „Segurança“. Nunca deixe líquido no aparelho.

1. Puxe o botão vermelho da válvula de segurança [12] para cima, até o depósito se encontrar sem pressão. (*fig. 5*)
2. Remova a tampa [58 + 59]. (*Capítulo “Preparação” ponto 2, fig. 6 + 7*)



Recolha e elimine a quantidade restante e o recipiente de acordo com as leis, normas e regras vigentes. Respeite as normas do fabricante do produto!

3. Esvazie e lave o aparelho com água límpida.
4. Limpe o aparelho com um pano húmido.
5. Para secar e armazenar, guarde o depósito e a bomba, separadamente, num local seco, protegido dos raios solares e da geada.



Após a utilização lave-se e lave o vestuário de protecção.

## Manutenção e conservação



Respeite as indicações no capítulo „Segurança“.

Após a 50.<sup>a</sup> utilização, pelo menos uma vez por ano:

- Desenrosque a bomba [2] do depósito. (*fig. 15*)
- Desmonte a bomba [2]. (*fig. 17*)
- Lubrifique o O-ring [19] e a guarnição [20]. (*fig. 18*)
- Monte a bomba.
- Bloquee a biela do êmbolo com pega [13] e enrosque a bomba [2] no depósito [1].
- Lave o bico [21] sob água corrente. (*fig. 22*)
- Desenrosque o punho [41] da válvula de corte [9].
- Retire o filtro [22] e lave-o sob água corrente. (*fig. 24*)
- Desmonte a válvula de corte [9]. (*fig. 28*)

- a) Solte os 4 parafusos e separe as duas metades [42].
- b) Desenrosque a tampa [45] do corpo da válvula [44] e extraia o pino de pressão [25] do corpo da válvula [44]. (fig. 29)
- Lubrifique o O-ring [24]. (fig. 29)
- Monte a válvula de corte [9].



Respeite as disposições relativas à prevenção de acidentes no trabalho vigentes no seu país e verifique regularmente o aparelho. Se não existirem regras especiais aconselhamos efetuar um teste externo de 2 em 2 anos e um teste interno de 5 em 5 anos, assim como um teste de resistência de 10 em 10 anos, por um técnico especializado.

## Falhas



Utilize somente peças sobressalentes e acessórios originais.

Falha	Causa	Solução
No aparelho não se forma pressão	Tampa com fuga	Fechar corretamente a tampa (fig. 9b) Lubrificar [54] ou substituir (fig. 27h) o O-ring
	A bomba não está bem enroscada.	Enrosque bem a bomba.
	O-ring [19] na bomba defeituoso.	Trocar O-ring. (fig. 21)
	Guarnição [20] defeituosa.	Substituir a guarnição. (fig. 19)
Sai líquido da bomba em cima.	O disco da válvula [23] está sujo ou defeituoso.	Limpe ou substitua o disco da válvula. (fig. 21)
O bico não pulveriza, mas existe pressão.	Filtro [22] ou/e bico [21] entupido.	Limpe o filtro ou/e o bico. (fig. 22 + 24)
A válvula de segurança aciona demasiado cedo.	Válvula de segurança [12] defeituosa.	Substitua a válvula de segurança. (fig. 27a - 27h)
A válvula de corte não fecha. O líquido sai sem acionamento do manípulo.	O O-ring [24] do pino de pressão não está lubrificado. Pino de pressão [25] ou O-ring [24] defeituoso.	Lubrifique o O-ring do pino de pressão. (fig. 29) Substitua o pino de pressão ou o O-ring. (fig. 29)

Endereço de contacto para mais informações → ver Capa.



## Garantia

Garantimos que, a partir do momento da primeira aquisição e durante o período de tempo da respectiva obrigação de garantia prescrita por lei (máx. 3 anos), este aparelho não apresenta erros de material ou de fabrico. Caso se detectem defeitos durante o período de garantia, o fabricante ou o distribuidor do seu país irá reparar o aparelho, sem custos adicionais de mão-de-obra ou material, ou (após avaliação do fabricante) substituir o aparelho ou as suas peças danificadas. Nestes casos, pedimos que nos contacte imediatamente. Necessitamos da factura ou do talão de compra do aparelho. Excluídas da garantia estão peças de desgaste (anilhas, O-rings, guarnição, etc.) e defeitos resultantes de uma utilização inadequada e pelo uso de força excessiva.

## Declaração de conformidade

de acordo com a directiva CE Máquinas 2006/42/CE, anexo II, n.º 1A.

Nós, a MESTO Spritzenfabrik Ernst Stockburger GmbH, Ludwigsburger Straße 71, D-71691 Freiberg,

declaramos, sob a nossa inteira responsabilidade, que os produtos das séries **3598B.**, **3618B.** correspondem na versão fornecida às disposições da diretiva „Equipment for vector control specification guidelines, 2nd edition. Geneva: World Health Organization; 2018“. Além disso, os aparelhos estão em conformidade com a diretiva 2006/42/CE e com a diretiva 2014/68/UE relativa a Equipamentos sob Pressão.

Rolf Rehkugler é responsável por reunir a documentação técnica.

Freiberg, 11.06.2018



Bernd Stockburger – Gerente –

As indicações e ilustrações que constam deste manual são meramente orientadoras, não pretendendo ter qualquer carácter vinculativo. Sempre que considerado necessário, o fabricante reserva-se o direito de proceder a quaisquer alterações ou melhoramentos nos produtos, sem ter de informar os clientes que possuem modelos semelhantes.

